

西貝塚環境センター  
基幹的設備改良・整備運営事業

要求水準書  
(設計・建設編)

令和4年9月30日

【令和4年11月4日修正版】

上尾市



# 西貝塚環境センター基幹的設備改良事業 要求水準書（設計・建設編）

## 目次

|                     |      |
|---------------------|------|
| 第1章 総則              | 1-1  |
| 第1節 計画概要            | 1-1  |
| 1. 一般概要             | 1-1  |
| 2. 工事名              | 1-1  |
| 3. 工事場所             | 1-1  |
| 4. 工期               | 1-2  |
| 5. 基幹的設備改良工事対象施設    | 1-2  |
| 6. 全体計画             | 1-8  |
| 7. 立地条件等            | 1-9  |
| 第2節 計画主要目           | 1-10 |
| 1. 処理能力             | 1-10 |
| 2. 計画ごみ質            | 1-10 |
| 3. 主要設備方式           | 1-11 |
| 4. 焼却条件             | 1-11 |
| 5. 公害防止基準           | 1-12 |
| 6. 運転管理             | 1-16 |
| 7. 安全衛生管理           | 1-16 |
| 8. 二酸化炭素排出量削減割合     | 1-17 |
| 第3節 施設機能の確保         | 1-18 |
| 1. 適用範囲             | 1-18 |
| 2. 疑義               | 1-18 |
| 3. 変更               | 1-18 |
| 第4節 材料及び機器          | 1-19 |
| 第5節 設計・工事条件         | 1-20 |
| 1. 設計条件             | 1-20 |
| 2. 工事条件             | 1-20 |
| 3. 仮設工事             | 1-20 |
| 4. 施工               | 1-21 |
| 第6節 試運転及び運転指導       | 1-22 |
| 1. 試運転              | 1-22 |
| 2. 運転指導             | 1-22 |
| 3. 試運転及び運転指導に係る経費負担 | 1-22 |

|                        |      |
|------------------------|------|
| 第7節 性能保証.....          | 1-23 |
| 1. 保証事項.....           | 1-23 |
| 2. 予備性能試験.....         | 1-23 |
| 3. 引渡性能確認試験.....       | 1-23 |
| 4. 総合性能確認試験.....       | 1-24 |
| 第8節 契約不適合責任.....       | 1-25 |
| 1. 設計の契約不適合責任.....     | 1-25 |
| 2. 施工の契約不適合責任.....     | 1-25 |
| 3. 契約不適合責任の免責事項.....   | 1-25 |
| 第9節 工事範囲.....          | 1-26 |
| 1. 機械設備工事.....         | 1-26 |
| 2. 電気・計装設備工事.....      | 1-26 |
| 3. 土木・建築工事.....        | 1-26 |
| 4. その他.....            | 1-26 |
| 第10節 提出図書.....         | 1-27 |
| 1. 実施設計図書.....         | 1-27 |
| 2. 施工承諾申請図書・施工図書類..... | 1-28 |
| 3. 完成図書.....           | 1-29 |
| 第11節 検査及び試験.....       | 1-30 |
| 1. 立会検査及び試験.....       | 1-30 |
| 2. 検査及び試験の方法.....      | 1-30 |
| 3. 検査及び試験の省略.....      | 1-30 |
| 4. 経費の負担.....          | 1-30 |
| 5. 機器の工場立会検査.....      | 1-30 |
| 6. その他.....            | 1-30 |
| 第12節 正式引渡し.....        | 1-31 |
| 第13節 そ の 他.....        | 1-32 |
| 1. 関係法令等の遵守.....       | 1-32 |
| 2. 許認可申請.....          | 1-33 |
| 3. その他.....            | 1-33 |
| 第2章 機械設備工事仕様.....      | 2-1  |
| 第1節 各設備共通仕様.....       | 2-1  |
| 1. 歩廊・階段等.....         | 2-1  |
| 2. 保温等.....            | 2-1  |
| 3. 塗装.....             | 2-1  |
| 第2節 受入供給設備.....        | 2-3  |
| 1. 投入扉油圧装置.....        | 2-3  |
| 2. ごみクレーン.....         | 2-4  |
| 第3節 燃焼設備.....          | 2-6  |
| 1. ごみホッパ.....          | 2-6  |

|     |                                |      |
|-----|--------------------------------|------|
| 2.  | 炉用油圧装置.....                    | 2-7  |
| 3.  | ホッパシュート（新規設置）.....             | 2-7  |
| 第4節 | 燃焼ガス冷却設備.....                  | 2-8  |
| 1.  | ボイラ本体.....                     | 2-8  |
| 2.  | ボイラ給水ポンプ.....                  | 2-10 |
| 3.  | 高圧蒸気復水器.....                   | 2-11 |
| 4.  | タービン排気復水器.....                 | 2-12 |
| 5.  | 脱気器給水ポンプ.....                  | 2-13 |
| 6.  | 純水装置.....                      | 2-14 |
| 第5節 | 排ガス処理設備.....                   | 2-15 |
| 1.  | ろ過式集じん器.....                   | 2-15 |
| 2.  | 噴射水加圧ポンプ.....                  | 2-16 |
| 3.  | HCl, SO <sub>x</sub> 除去装置..... | 2-17 |
| 第6節 | 通風設備.....                      | 2-18 |
| 1.  | 押込送風機.....                     | 2-18 |
| 2.  | 誘引通風機.....                     | 2-19 |
| 3.  | 炉冷却用送風機.....                   | 2-20 |
| 第7節 | 灰出し設備.....                     | 2-21 |
| 1.  | 灰出しコンベヤ.....                   | 2-21 |
| 2.  | 灰移送コンベヤ.....                   | 2-22 |
| 3.  | 灰分散機.....                      | 2-23 |
| 4.  | 灰クレーン.....                     | 2-24 |
| 5.  | No.1 集じん灰コンベヤ（1～3号）.....       | 2-26 |
| 6.  | No.2 集じん灰コンベヤ（1～3号）.....       | 2-26 |
| 7.  | 集じん灰集合コンベヤ.....                | 2-27 |
| 8.  | 養生コンベヤ.....                    | 2-28 |
| 第8節 | 給水設備.....                      | 2-29 |
| 1.  | 機器冷却水冷却塔.....                  | 2-29 |
| 第9節 | 雑設備.....                       | 2-30 |
| 1.  | 雑用空気圧縮機.....                   | 2-30 |
| 2.  | 計装用空気圧縮機.....                  | 2-30 |
| 第3章 | 電気・計装制御設備工事仕様.....             | 3-1  |
| 第1節 | 電気設備.....                      | 3-1  |
| 1.  | 受変電設備.....                     | 3-1  |
| 2.  | 動力設備.....                      | 3-5  |
| 第2節 | 計装制御設備.....                    | 3-7  |
| 1.  | DCS.....                       | 3-7  |
| 2.  | 公害防止監視装置(環境測定装置).....          | 3-10 |
| 3.  | データ処理装置.....                   | 3-11 |
| 4.  | 自動燃焼制御装置.....                  | 3-13 |

|                              |     |
|------------------------------|-----|
| 第4章 土木建築設備工事仕様.....          | 4-1 |
| 第1節 土木建築設備.....              | 4-1 |
| 1. 灰クレーンIビーム更新工事（単純更新）.....  | 4-1 |
| 2. 防液堤及び排水処理の改善工事（単純更新）..... | 4-1 |

# 第1章 総 則

## 第1節 計 画 概 要

### 1. 一般概要

西貝塚環境センターは、平成10年3月に竣工し、供用開始から約24年が経過したことで、経年劣化が見られる設備も存在し、施設全体としての老朽化が進行している。

一方、上尾市（以下「市」という。）と伊奈町は、平成30年6月11日に締結した「上尾市伊奈町ごみ処理広域化の推進に関する基本合意書」に基づき、令和2年8月6日に新ごみ処理施設の候補地を決定し、今後、新ごみ処理施設の整備工事が進められ、令和15年度に供用開始の予定である。

このため、更に十数年は西貝塚環境センターを利用することが求められており、今後とも市の責務である廃棄物処理を円滑に推進するためには、西貝塚環境センターの基幹的設備の改良による延命化を行う必要がある。

これらを踏まえ、市ではストックマネジメントの考えを導入し、施設の基幹的設備改良工事を行うとともに、計画的かつ効率的な維持管理や運営を行うことにより施設の大幅な延命化を行う「西貝塚環境センター基幹的設備改良事業」（以下「本事業」という。）を実施するものとした。あわせて、環境省の循環型社会形成推進交付金制度（二酸化炭素排出量削減率3%以上、交付率1/3）を活用した基幹的設備改良工事（以下「本工事」という。）を実施し、劣化した設備を、今まで以上に二酸化炭素排出量を削減できるように改良し、本施設の基本性能を発揮させ、安全・安心・安定的、かつ、効率的な廃棄物処理の推進を目的として本工事を実施する。なお、ここでいう本施設とは、事業者が本事業において管理運営すべき対象施設のことを指す（要求水準書（管理運営編）第1章 第4節参照）。

本要求水準書は、本工事の基本的な内容について定めるものであり、本要求水準書に明記されていない事項であっても、本施設の目的達成及び管理運営のために必要な設備、又は本工事の性質上当然必要と思われるものについては、事業者の責任において全て完備すること。また、本要求水準書に明記されている事項であっても、それを上回る提案を妨げるものではない。

### 2. 工 事 名

西貝塚環境センター基幹的設備改良工事

### 3. 工事場所

上尾市西貝塚環境センター

#### 4. 工期

着工 令和 5 年 7 月

竣工 令和 8 年 9 月

なお、工事は 1 系列毎に実施するものとし、原則として 1 系列目の工事は令和 7 年度中に完了させること。

#### 5. 基幹的設備改良工事対象施設

本工事の対象施設の概要は、以下に示すとおりである。

表 1-1 本工事対象施設の概要

|       |  |
|-------|--|
| 施設の名称 | 上尾市西貝塚環境センター   |
| 所在地   | 埼玉県上尾市大字西貝塚 35 番地 1  |
| 敷地面積  | 38,340 m <sup>2</sup>  |
| 竣工年月  | 平成 10 年 3 月  |
| 主要設備  | <p>1. ごみ焼却処理施設（焼却処理施設）</p> <p>処理方法：全連続燃焼式ストーカ炉</p> <p>処理能力：300t/日（100t/24h×3 炉）</p> <p>※本工事対象は 1, 2 号炉のみ</p> <p>処理対象物：可燃ごみ，プラスチックごみ，粗大ごみ破碎後の可燃ごみ</p> <p>発電設備：蒸気タービン発電機（出力 2,080kW）</p> <p>余熱利用：発電（場内・場外），蒸気（場内），温水（場内・場外）</p> <p>設計・施工：JFE エンジニアリング株式会社（旧日本鋼管株式会社）</p> <p>2. 粗大ごみ処理施設（破碎処理施設）※本工事対象外</p> <p>処理方法：併用施設</p> <p>処理能力：70t/5h</p> <p>破碎機形式：前破碎用 回転剪断式破碎機</p> <p>後破碎用 縦型回転式破碎機</p> <p>処理対象物：金属・陶器，不燃性粗大ごみ</p> <p>設計・施工：JFE エンジニアリング株式会社（旧日本鋼管株式会社）</p> |



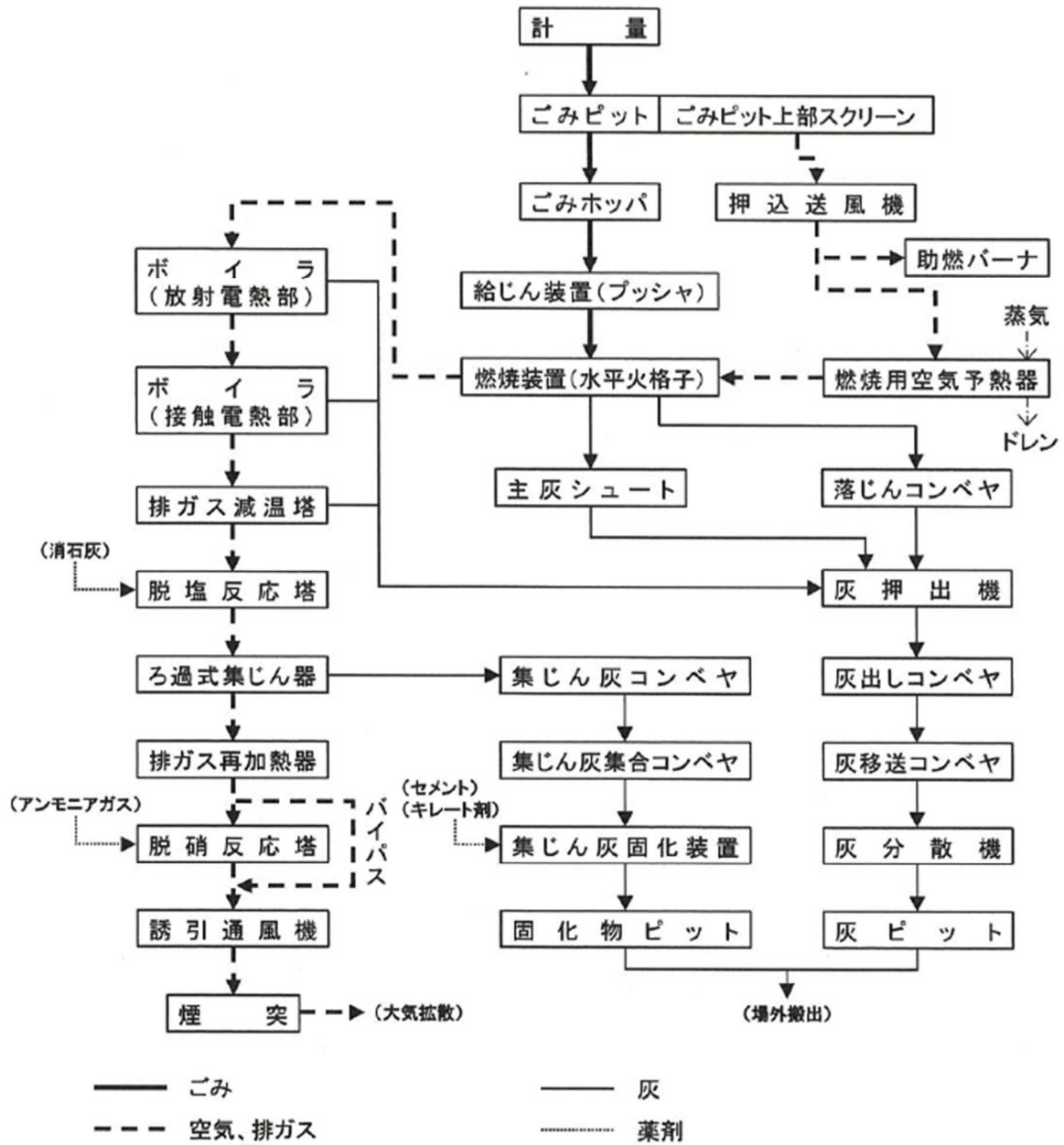


図 1-1 ごみ焼却処理施設 処理工程

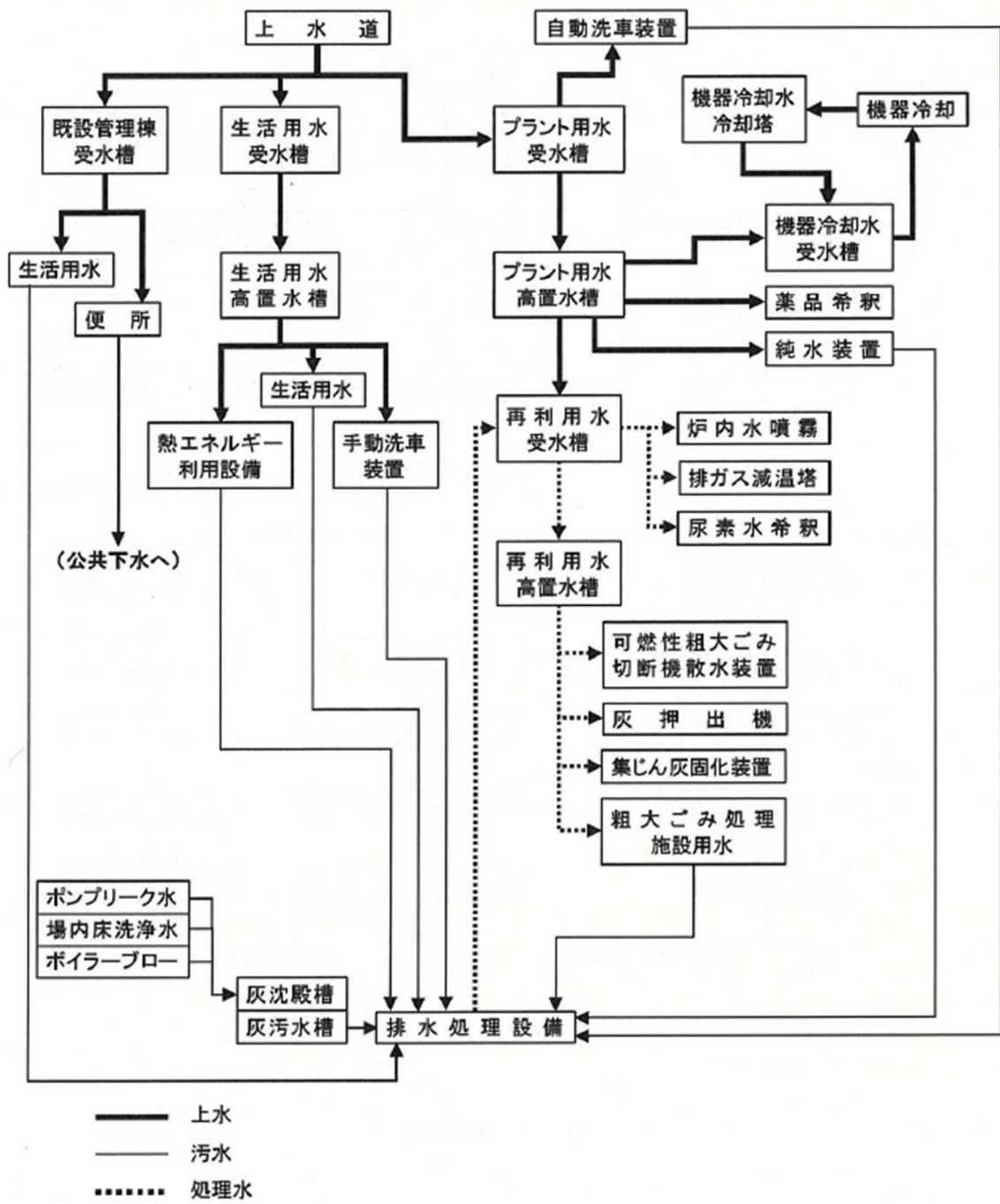


図 1-2 用水工程

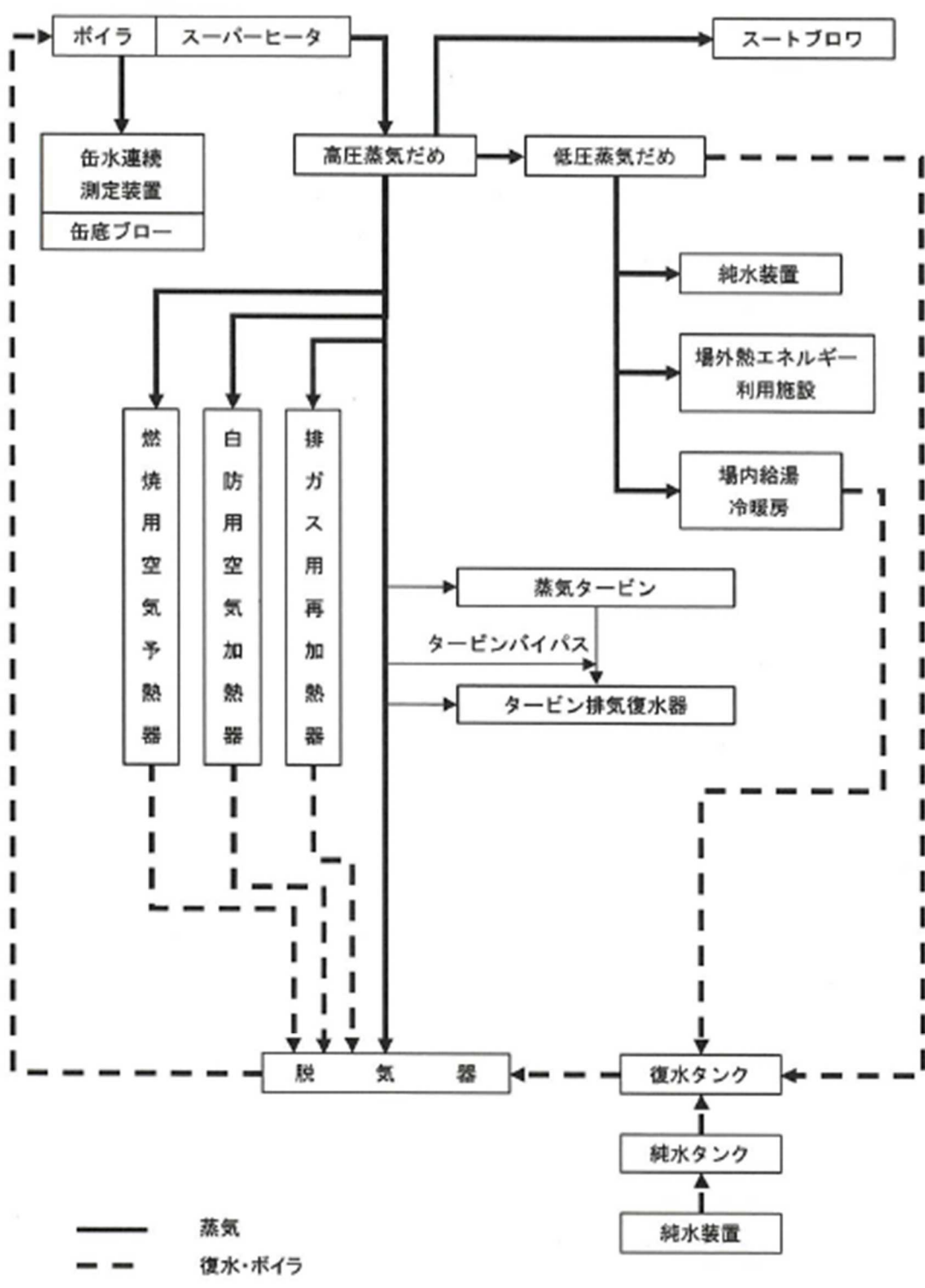


図 1-3 蒸気、復水・ボイラ給水工程

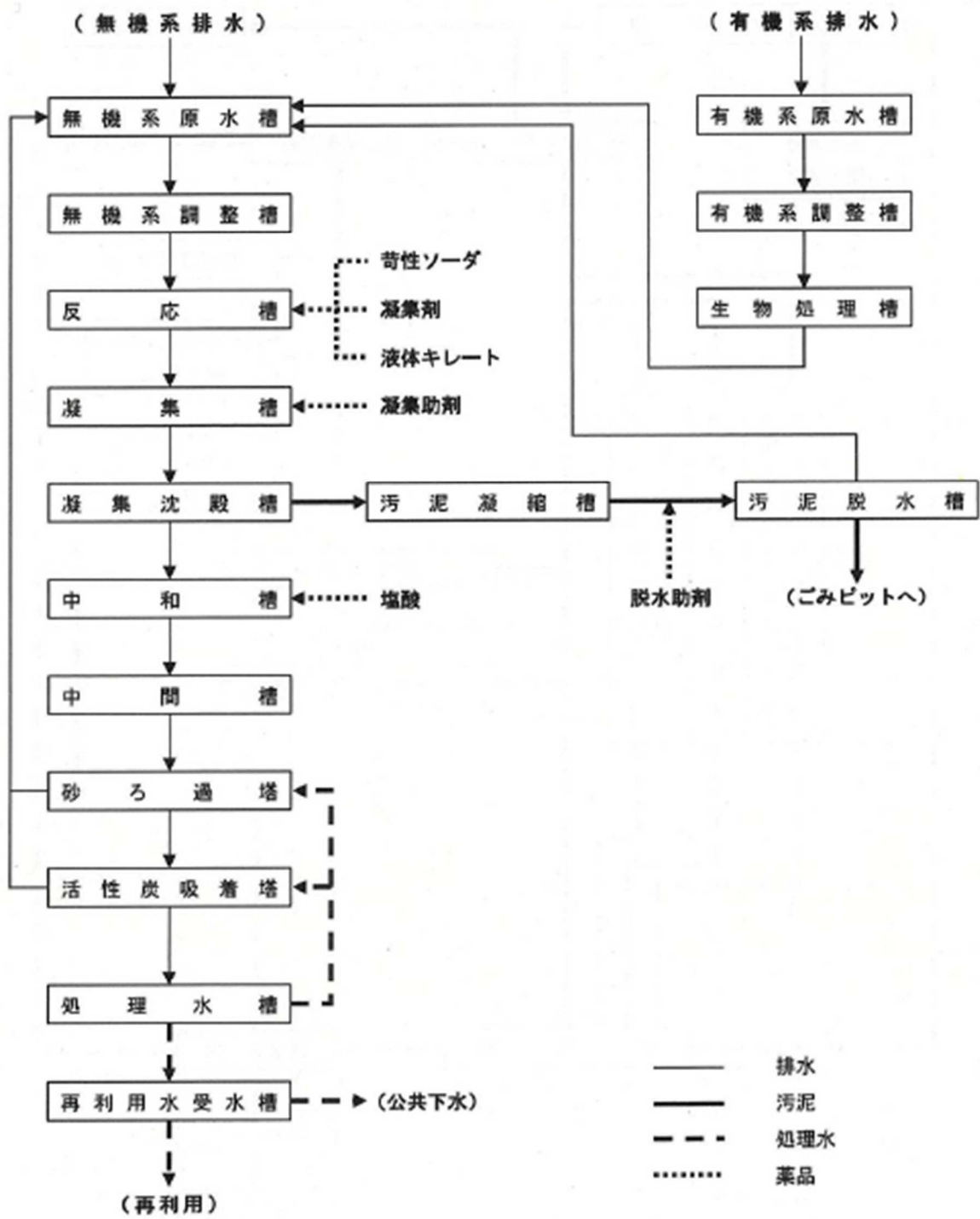


図 1-4 プラント排水工程

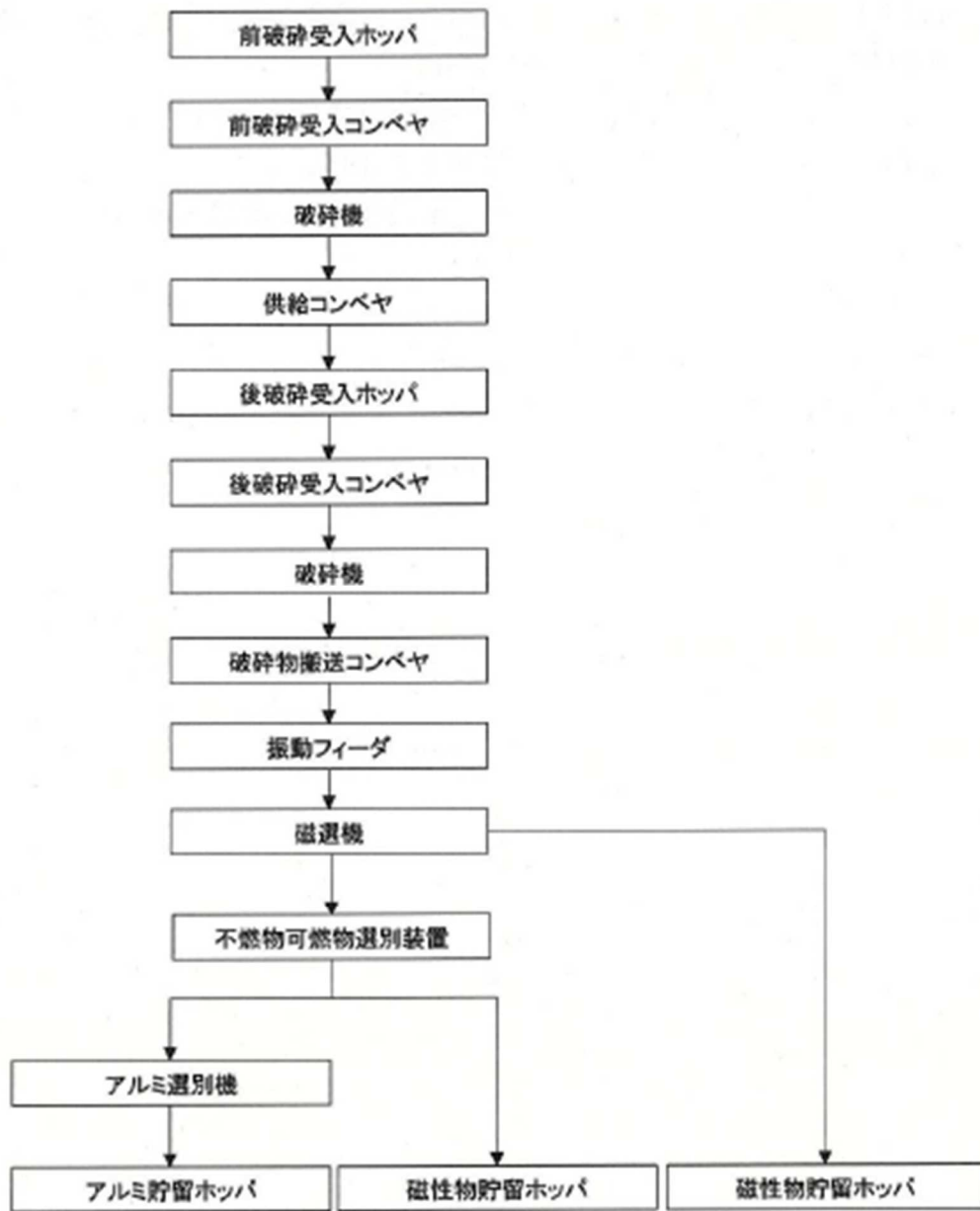


図 1-5 粗大ごみ処理施設 処理工程

## 6. 全体計画

- (1) 本工事期間中，本工事完了後，公害防止対策は万全を期し，特に大気，騒音，振動，臭気，水質対策については，周辺環境に影響のないよう十分に考慮すること。
- (2) 本工事対象の各設備・機器は，省エネ，高性能なものを導入すること。
- (3) 本工事期間中，本施設の稼働に影響のないよう案内看板の設置等の対策を講じること。また，ごみ収集車両・その他車両，歩行者等が安全で円滑に通行ができる計画を協議のうえ立案すること。
- (4) 工事資材，撤去品及び設備・機器等（以下「資材等」という。）の仮置き場について，本施設の稼働に影響しない敷地内スペースを利用する場合には，市の指示又は承諾を得て利用できるものとする。この際，資材等の管理は事業者の責任とし，他の設備，既存物件等の損傷，汚染防止に努め，万一損傷や汚染が生じた場合は，市にただちに報告するとともに，事業者の負担により速やかに復旧すること。
- (5) 本工事期間中は，各炉共通系の設備，機器の施工を実施する場合を除き，原則として1～2 炉を稼働することで，本工事期間中も適正なごみ処理を実施すること。全炉停止期間が生じる場合には，可能な限り期間を短縮するよう，工程・工法等を工夫すること。なお，全炉停止期間中においても，ごみの受入は停止しないよう仮設計画等を立案すること。本工事の実施に伴い，ごみの外部処理が発生しないよう，本施設の管理運営事業者と綿密な調整の上で工事工程を立案すること。万が一ごみの外部処理が発生する場合，事業者の負担により適正に処理すること。
- (6) 本工事とは別に，本工事期間中に定期補修工事が実施される場合は，管理運営事業者と連絡を密に取り合い，齟齬が生じないよう適正な工事の進捗に努めること。
- (7) 本工事の実施に際しては，極力，地元事業者の活用に努めること。

## 7. 立地条件等

### 1) 都市計画事項

- |          |  |
|----------|--|
| (1) 用途地域 | 無指定  |
| (2) 防火地区 | 無し   |
| (3) 高度地区 | 無し   |
| (4) 建ぺい率 | 50%以下  |
| (5) 容積率  | 100%以下   |
| (6) 雨水貯留 | 950m <sup>3</sup> /ha（上尾市雨水排水流出抑制施設設置基準に準じます。） |
| (7) 緑化面積 | 25%以上（ふるさと埼玉緑を育てる条例に準じます。）                     |
| (8) 河川法  | 高規格堤防特別区域                                      |

### 2) 搬入搬出道路

さいたま鴻巣線

### 3) ユーティリティー条件

- |        |  |
|--------|--|
| (1) 電力 | 高圧 6.6kV 1回線   |
| (2) 用水 | 上水 100φ  |
| (3) ガス | 都市ガス   |
| (4) 排水 | ①プラント排水<br>プラント排水処理設備で処理後，再利用及び下水放流。<br>②生活排水<br>プラント排水処理設備で処理後，再利用及び下水放流。<br>③雨水排水<br>雨水砂ろ過後，再利用。 |

## 第2節 計画主要目

### 1. 処理能力

計画ごみ質の範囲内において、下記の能力を有すること。

200t/日 (100 t /日×2 炉 (1,2 号炉) ) ※1,2 号炉

### 2. 計画ごみ質

#### 1) ごみの種類

(設計時)

- ① 可燃ごみ
- ② 不燃粗大ごみのうちの可燃分
- ③ プラスチックごみ

#### 2) ごみの組成 (近年のごみ組成データは別紙1参照)

##### ① 可燃ごみ

(設計値)

| 組 成                      | 低質ごみ  | 基準ごみ  | 高質ごみ   |
|--------------------------|-------|-------|--------|
| 水 分 (%)                  | 65.6  | 50.9  | 33.9   |
| 可 燃 分 (%)                | 30.2  | 42.5  | 54.5   |
| 灰 分 (%)                  | 4.2   | 6.6   | 11.6   |
| 低位発熱量 (kJ/kg)            | 5,020 | 8,370 | 13,000 |
| (kcal/kg)                | 1,200 | 2,000 | 3,100  |
| かさ比重 (t/m <sup>3</sup> ) | 0.28  | 0.23  | 0.20   |

| 組 成            | 低質ごみ  | 基準ごみ  | 高質ごみ  |
|----------------|-------|-------|-------|
| 紙 ・ 布 (%)      | 48.9  | 53.3  | 67.5  |
| フ ° プラスチック (%) | 9.3   | 13.7  | 16.4  |
| 木 ・ 竹 (%)      | 8.1   | 7.1   | 4.8   |
| 厨 芥 (%)        | 19.4  | 10.9  | 7.6   |
| 不 燃 物 (%)      | 4.3   | 6.3   | 1.7   |
| そ の 他 (%)      | 10.0  | 8.7   | 2.0   |
| 計 (%)          | 100.0 | 100.0 | 100.0 |



| 組 成     |     | 低質ごみ  | 基準ごみ  | 高質ごみ  |
|---------|-----|-------|-------|-------|
| 炭素 (C)  | (%) | 52.5  | 53.2  | 58.2  |
| 水素 (H)  | (%) | 7.5   | 7.9   | 8.0   |
| 窒素 (N)  | (%) | 2.0   | 1.9   | 1.9   |
| 硫黄 (S)  | (%) | 0.1   | 0.1   | 0.1   |
| 塩素 (Cl) | (%) | 0.8   | 1.0   | 1.0   |
| 酸素 (O)  | (%) | 37.1  | 35.9  | 30.8  |
|         | (%) | 100.0 | 100.0 | 100.0 |

### 3. 主要設備方式

表 1-2 主要設備方式

|            |                            |
|------------|----------------------------|
| 受入れ供給設備    | ピットアンドクレーン方式               |
| 燃焼設備       | ストーカ方式                     |
| 燃焼ガス冷却設備   | ボイラ式                       |
| 排ガス処理設備    | 排ガス減温塔，乾式バグフィルタ，無触媒・触媒還元併用 |
| 給水設備       | 給水：上水，排水：処理後排水             |
| 熱エネルギー利用設備 | 発電，場外温水供給，場内冷房と給湯          |
| 通風設備       | 平衡通風方式，白煙防止                |
| 灰出し設備      | 分離方式，セメント固化方式              |

### 4. 焼却条件

- 1) 炉内温度 800°C以上
- 2) 焼却残渣の熱灼減量 3%以下（炉下灰，乾灰ベース）

## 5. 公害防止基準

公害防止基準は、以下に示すとおりである。

### 1) 排ガス基準値

|                  |  |
|------------------|--|
| (1) ばいじん量        | 0.01g/m <sup>3</sup> N 以下 (乾きガス, O <sub>2</sub> 12%換算)     |
| (2) 硫黄酸化物        | 20ppm 以下 (乾きガス, O <sub>2</sub> 12%換算)                      |
| (3) 塩化水素         | 20ppm 以下 (乾きガス, O <sub>2</sub> 12%換算)                      |
| (4) 窒素酸化物        | 70ppm 以下 (乾きガス, O <sub>2</sub> 12%換算)                      |
| (5) ダイオキシシン類     | 0.5ng-TEQ/m <sup>3</sup> N 以下 (乾きガス, O <sub>2</sub> 12%換算) |
| (6) 一酸化炭素 (煙突出口) | 50ppm 以下 (乾きガス, O <sub>2</sub> 12%換算)                      |
| (7) 水銀           | 50 μg/ Nm <sup>3</sup> 以下 (乾きガス, O <sub>2</sub> 12%換算)     |

### 2) 排水基準値

|                 |                            |
|-----------------|----------------------------|
| (1) 放流先の種類      | 下水道放流                      |
| (2) 排水基準値       |                            |
| 水素イオン濃度         | pH5.8 以上 8.6 未満            |
| 生物学的酸素要求量       | 10mg/l 以下                  |
| 化学的酸素要求量        | 60mg/l 以下                  |
| 浮遊物質量           | 25mg/l 以下                  |
| ノルマルヘキサン抽出物質含有量 |                            |
| 鉱油類含有量          | 2.5mg/l 以下                 |
| 動植物油脂類含有量       | 15mg/l 以下                  |
| フェノール類含有量       | 0.5mg/l 以下                 |
| クロム含有量          | 1mg/l 以下                   |
| 銅含有量            | 1.5mg/l 以下                 |
| 亜鉛含有量           | 2.5mg/l 以下                 |
| 溶解性鉄含有量         | 5mg/l 以下                   |
| 溶解性マンガン含有量      | 5mg/l 以下                   |
| フッ素含有量          | 7.5mg/l 以下                 |
| 大腸菌群数           | 1,500 個/cm <sup>3</sup> 以下 |
| アルキル水銀化合物       | 不検出                        |
| 有機燐化合物          | 0.5mg/l 以下                 |
| カドミウム及びその化合物    | 0.05mg/l 以下                |
| 鉛及びその化合物        | 0.05mg/l 以下                |
| シアン化合物          | 0.5mg/l 以下                 |
| 六価クロム化合物        | 0.25mg/l 以下                |
| ひ素及びその化合物       | 0.05mg/l 以下                |
| 水銀化合物           | 0.0025mg/l 以下              |

|                     |               |
|---------------------|---------------|
| ポリ塩化ビフェニール          | 0.0015mg/l 以下 |
| トリクロロエチレン           | 0.15mg/l 以下   |
| テトラクロロエチレン          | 0.05mg/l 以下   |
| ジクロロメタン             | 0.1mg/l 以下    |
| 四塩化炭素               | 0.01mg/l 以下   |
| 1,2 - ジクロロエタン       | 0.02mg/l 以下   |
| 1,1 - ジクロロエチレン      | 0.1mg/l 以下    |
| シス - 1,2 - ジクロロエチレン | 0.2mg/l 以下    |
| 1,1,1 - トリクロロエタン    | 1.5mg/l 以下    |
| 1,1,2 - トリクロロエタン    | 0.03mg/l 以下   |
| 1,3 - ジクロロプロペン      | 0.01mg/l 以下   |
| チウラム                | 0.03mg/l 以下   |
| シマジン                | 0.015mg/l 以下  |
| チオペンカルブ             | 0.1mg/l 以下    |
| ベンゼン                | 0.05mg/l 以下   |
| セレン及びその化合物          | 0.05mg/l 以下   |
| 1,4 - ジオキサン         | 0.25mg/l 以下   |

### 3) 処理生成物基準

表 1-3 処理生成物基準

| 種類                 | 項目           | 基準値          |
|--------------------|--------------|--------------|
| 焼却主灰，飛灰の溶出基準       | ダイオキシン類含有基準  | 3ng-TEQ/g 以下 |
| 飛灰処理物の<br>重金属類溶出基準 | アルキル水銀化合物    | 検出されないこと。    |
|                    | 水銀又はその化合物    | 0.005mg/L 以下 |
|                    | カドミウム又はその化合物 | 0.09mg/L 以下  |
|                    | 鉛又はその化合物     | 0.3mg/L 以下   |
|                    | 六価クロム又はその化合物 | 1.5mg/L 以下   |
|                    | 砒素又はその化合物    | 0.3mg/L 以下   |
|                    | セレン又はその化合物   | 0.3mg/L 以下   |
|                    | 1,4-ジオキサン    | 0.5mg/L 以下   |

### 4) 騒音に係る規制基準値

- (1) 敷地境界線上で，下記の基準値以下とすること。なお，昼間は粗大ごみ処理施設が稼働している条件とする。

|    |               |           |
|----|---------------|-----------|
| 朝  | ( 6:00～ 8:00) | 50dB(A)以下 |
| 昼間 | ( 8:00～19:00) | 50dB(A)以下 |
| 夜  | (19:00～22:00) | 50dB(A)以下 |
| 夜間 | (22:00～ 6:00) | 40dB(A)以下 |

5) 振動に係る規制基準値

敷地境界線上で、下記の基準値以下とすること。なお、昼間は粗大ごみ処理施設が稼働している条件とする。

|    |               |         |
|----|---------------|---------|
| 昼間 | ( 8:00～19:00) | 60B 以下  |
| 夜間 | (19:00～ 8:00) | 55dB 以下 |

6) 悪臭基準値

- (1) 全炉定格負荷運転時において敷地境界線上で、表 1-4 の基準値以下とすること。
- (2) 各悪臭物質の許容基準は、関係法令に規定する基準値以下とすること。
- (3) 職員等が常時配置の場所の臭気は業務に支障をきたさないようにすること。
- (4) 官能試験による臭気濃度法により、下記の基準値以下とすること。

敷地境界：濃度 10 強度 2.5

排出口：濃度 300

表 1-4 特定悪臭物質の基準値

|              |               |
|--------------|---------------|
| アンモニア        | 1.0 ppm 以下    |
| メチルメルカプタン    | 0.002 ppm 以下  |
| 硫化水素         | 0.02 ppm 以下   |
| 硫化メチル        | 0.01 ppm 以下   |
| 二硫化メチル       | 0.009 ppm 以下  |
| トリメチルアミン     | 0.005 ppm 以下  |
| アセトアルデヒド     | 0.05 ppm 以下   |
| スチレン         | 0.4 ppm 以下    |
| プロピオン酸       | 0.03 ppm 以下   |
| ノルマル酪酸       | 0.001 ppm 以下  |
| ノルマル吉草酸      | 0.0009 ppm 以下 |
| イソ吉草酸        | 0.001 ppm 以下  |
| プロピオンアルデヒド   | 0.05 ppm 以下   |
| ノルマルブチルアルデヒド | 0.009 ppm 以下  |
| イソブチルアルデヒド   | 0.02 ppm 以下   |
| ノルマルバレルアルデヒド | 0.009 ppm 以下  |
| イソバレルアルデヒド   | 0.003 ppm 以下  |
| イソブタノール      | 0.9 ppm 以下    |
| 酢酸エチル        | 3 ppm 以下      |
| メチルイソブチルケトン  | 1 ppm 以下      |
| トルエン         | 10 ppm 以下     |
| キシレン         | 1 ppm 以下      |

## 6. 運転管理

本施設の運転管理は、安定性、安全性を考慮しつつ各工程を能率化し、人員及び経費の節減を図ること。そのため、運転管理にあたって本施設全体のフローの制御及び監視が可能になるよう配慮すること。

## 7. 安全衛生管理

### 1) 安全の確保

運転管理における安全確保（保守の容易さ、作業の安全、各種保安装置及び必要な機器の予備の確保等）に留意すること。

本工事対象範囲の設備、装置の配置、据付、建設は全て労働安全衛生法令及び規則の定めるところによるとともに、運転・作業・保守点検等に必要な歩廊、階段、手摺り及び防護柵等を完備し、地下部分における酸欠等の事故防止のため換気装置を設けること。

バルブの開閉札、注意札、名称札、操作順序札等を取付けること。また、必要な場所には、危険表示、酸欠表示板等を取付けること。

### 2) 作業環境

関連法令に準拠して安全、衛生設備を完備するほか、作業環境を良好な状態に保つことに留意し、粉じん防止、騒音・振動防止、換気及び必要照度の確保、ゆとりあるスペースの確保を心がけ、特に機器側における騒音が著しいと予想されるものについては、原則として、機能上及び保守点検上支障のない程度において減音対策を施すこと。また、機械騒音が特に著しい送風機等は、吸音工事等を施すこと。

労働安全衛生法等による安全標識、電気事業法による標識、薬品の取扱いに関する要領を表示するための掲示板を設置すること。

また、平成 13 年 4 月 25 日付厚生労働省の「廃棄物焼却施設内におけるダイオキシン類ばく露防止対策要綱」（基発第 401 号の 2）を考慮し、作業環境（通常の業務において作業者が立ち入る場所）のダイオキシン類濃度が  $2.5\text{pg-TEQ}/\text{m}^3\text{N}$  以下となる措置を講じること。

### 3) 火災対策

建築基準法、消防法その他の関連法規に準拠した火災対策設備を設けること。

## 8. 二酸化炭素排出量削減割合

本事業は、循環型社会形成推進交付金制度における基幹的設備改良事業の一環として実施し、循環型社会形成推進交付金（交付率 1 / 3）の受給を予定している。

従って、「廃棄物処理施設の基幹的設備改良マニュアル（令和 3 年 4 月改定）」に適合するとともに、改修対策工事の結果、本施設の稼働に必要なエネルギー消費に伴い排出される二酸化炭素量を従前と比較して 3%以上削減すること。

## 第3節 施設機能の確保

### 1. 適用範囲

本要求水準書は、本施設の基本的な内容について定めるものであり、本要求水準書に明記されていない事項であっても、本施設の目的達成及び管理運営のために必要な設備、又は本工事の性質上当然必要と思われるものについては、事業者の責任において全て完備すること。

### 2. 疑義

本要求水準書、提案図書、実施設計図書及び施工承諾申請図書について、設計又は本工事施工中に疑義が生じた場合、市と事業者で協議し決定するものとする。

### 3. 変更

提案図書、実施設計図書及び施工承諾申請図書（以下「設計図書等」という。）については、原則として変更は認められない。ただし、市の指示及び市と事業者の協議により変更する場合はこの限りではない。

設計図書等の中に本要求水準書に適合しない箇所が発見された場合、また、設計図書等によっては本施設の機能をまっとうすることができない箇所が発見された場合は、設計図書等に対する改善変更を事業者の責任において行うこと。また、設計図書等により施工が完了された場合においても、これを改善変更すること。

やむを得ず部分的な変更を必要とする場合には、機能及び本施設管理運営上の内容が当初より下回らない限度において、市の指示又は承諾を得て変更すること。

上記による変更及び追加で生ずる請負額の増額及び工期延長の変更は行わない。



## 第4節 材料及び機器

使用材料及び機器は、すべてそれぞれの用途に適合する欠陥のない製品で、かつすべて新品とし、日本工業規格（JIS）、電気規格調査会規格（JEC）、日本電機工業会標準（JEM）等の規格が定められているものは、これらの規格品を使用すること。

特に高温部に使用される材料は、耐熱性に優れたものを使用すること。酸、アルカリ等腐食性のある条件下で使用する材料については、それぞれ耐酸、耐アルカリ性を考慮した材料（塗装を含む）を使用すること。また、市が指示した場合は、あらかじめ使用材料及び機器納入仕様書を提出の上、立会検査を行うこと。市がこれを受領して審査し指摘事項のないものについてのみ使用することができるものとする。

使用材料及び機器は、使用前に品質、寸法、数量、性能等の検査を原則とし、現場又は製作工場において合格確認したものを使用すること。なお、立会検査を実施する機器等は、市の指示に従うこと。

ただし、海外調達材料及び機器等を使用する場合は下記を原則とし、事前に市の承諾を受けること。

- 1) 本要求水準書で要求する機能（性能・耐用度を含むこと）を満足させること。
- 2) 原則として JIS 等の国内の諸基準や諸法令に適合する材料や機器等とすること。
- 3) 立会検査を要する機器・材料等については、原則として国内において市が承諾した検査要領書に基づく検査が実施できるようにすること。
- 4) 竣工後の維持管理における材料・機器等の調達については、将来にわたり速やかに調達できる体制を継続的に有するものとする。

本施設の特定部品については、その調達等に関する覚書を市と施工業者で締結している（閲覧資料を参照）。なお、本工事を行うに際し、特定部品リストに示す部品を使用することを原則とするが、事業者の判断で使用部品を変更する場合には、市の承諾を得ること。

## 第5節 設計・工事条件

### 1. 設計条件

基幹的設備改良として実施するため、設計は、各設備の延命化、さらに設備の省エネルギー化による二酸化炭素排出量削減を十分実現し得るものとする。省エネルギー化の実現に向けて、0.75kW以上の電動機更新においては、IE3（プレミアム効率）型を採用すること。

次章以降に記載の設備仕様において、[ ]箇所は、最適な仕様を事業者が提案すること。ただし、本工事は、本要求水準書を基に、より効果的な設備改良の設計内容を求めるものであり、本要求水準書に具体的仕様等を定めている部分についても、その仕様と同等以上の性能を満たし、本事業の目的やサービス水準の維持に矛盾しない限り、代替的な設計提案を認める。

なお、更新対象箇所を示したフロー図及び機器配置図は、閲覧資料に示す。

### 2. 工事条件

本工事に伴うごみ受入停止期間は、原則として現状と同様に土曜日及び日曜日、年末年始の3日間程度とする。また、全停電については7日間以内で計画するものとし、全停電期間における本施設の電源は事業者にて確保すること。なお、工法、作業形態、工期等に十分に留意し、詳細については、市と協議のうえ、決定すること。

### 3. 仮設工事

#### 1) 本工事用の電力・電話及び水道

正式引渡しまでの仮設分電盤、仮設電話等の設置はすべて事業者の負担で関係機関との協議のうえ諸手続をもって実施すること。本工事に必要な工事用電力及び工事用水については事業者の負担とする。全停電を伴う作業中の発電機の仮設等は事業者負担にて行うこと。なお、本工事に伴う使用量は把握可能とすること。

#### 2) 仮設事務所等

本工事に必要な仮設事務所、本工事用駐車場、資材置場等は、市と協議のうえ事業者が施工すること。また、監督員用及び工事監理者用の仮設事務所（打合せスペースを含む）を設置すること。

#### 4. 施工

本工事施工に際しては、次の事項を遵守すること。

##### 1) 安全管理

本工事期間中の危険防止対策を十分行い、あわせて、作業従事者への安全教育を徹底し、労働災害の発生がないように努めること。

また、本工事施工にあたり工事車両の搬入出口には、必要により交通整理員を配置し、その他必要な場所にも配置すること。

##### 2) 現場管理

整理整頓を励行し、火災、盗難等の事故防止に努めること。また、部外者の立入について十分注意すること。

##### 3) 復旧

他の設備、既存物件等の損傷、汚染防止に努め、万一損傷や汚染が生じた場合は、市にただちに報告するとともに、事業者の負担により速やかに復旧すること。

##### 4) 保険

本施設の施工に際しては、火災保険、組立保険等、必要な保険に加入すること。

##### 5) 本工事施工中の周辺環境への配慮

良好な周辺環境を保持し、地域住民の生活環境に十分配慮するとともに、騒音、振動等の発生防止対策に万全を期すこと。

##### 6) 発生材の処理

本工事に際して生じる発生材は、全て構外に搬出し、「廃棄物の処理及び清掃に関する法律」、「再生資源の利用の促進に関する法律」、「建設副産物適正処理推進要綱」、「廃棄物焼却施設内作業におけるダイオキシン類ばく露防止対策について(平成 13 年 4 月 25 日付)」、その他関係法令に従い適正に処理し、市に報告すること。

また、本工事により撤去した設備・装置のうち、資源化可能な鉄類、アルミ類等の有価物は、事業者にて売却し、売却益は市の指示する方法で、市に納付すること。

##### 7) その他

関連業者と連絡を密にとり、安全協議会等を設置する等、相互に協力すること。

## 第6節 試運転及び運転指導

### 1. 試運転

- (1) 工期内に各炉につき試運転を実施する。この期間には、空運転、乾燥焚、負荷運転、性能確認試験（総合性能確認試験は最終年度に実施）を含む。
- (2) 試運転は、事業者が市とあらかじめ協議のうえ作成した試運転要領書に基づき実施する。
- (3) 事業者は、試運転期間中の運転記録を作成し、提出する。
- (4) 試運転期間中に行う調整等については、原則として市の立会いを要し、発見された補修箇所等については、その原因及び補修内容を市へ報告する。
- (5) 発見された補修箇所に際しては、事業者はあらかじめ補修要領書を作成し、市の承諾を得ること。
- (6) 試運転期間中の本施設運転員の帰属は事業者、管理運営事業者を問わないが、本施設運転に関わる管理責任は、事業者が負うものとする。
- (7) 試運転期間中（性能確認試験を含む。）における本工事対象の管理責任は、事業者が負うものとする。ただし、市が協議のうえ部分引渡しを受けた部分については、要求水準書（管理運営編）により、管理運営事業者が管理責任を負うものとする。

### 2. 運転指導

- (1) 事業者は管理運営事業者に対して、本施設を円滑に操業するため、機器の運転、管理運営及び取扱いについて、必要にして十分な教育と指導を実施する。
- (2) 運転指導期間は、市と協議のうえ定めるものとするが、この期間以外であっても、教育指導を行う必要が生じた場合、又は教育指導を行うことがより良い効果が上がると判断される場合には、市と協議のうえ実施する。

### 3. 試運転及び運転指導に係る経費負担

試運転及び運転指導期間中の費用の分担は、下記のとおりとする。

- (1) 市が負担するもの
  - ・廃棄物の搬入に関する費用
  - ・主灰・飛灰処理物等の処分に関する費用（運搬を含む）
- (2) 事業者が負担するもの
  - ・上記以外の全ての費用

## 第7節 性能保証

性能保証事項の確認については、本施設を引き渡す際に行う引渡性能試験に基づいて行う。引渡性能試験の実施条件等は以下に示すとおりとする。

### 1. 保証事項

#### 1) 責任施工

本工事範囲内における処理能力及び性能は、全て事業者の責任により発揮させなければならない。また、事業者は本要求水準書に明記されていない事項であっても、本施設の目的達成及び管理運営のために必要な設備、又は本工事の性質上当然必要と思われるものについては、事業者の責任において施工しなければならない。

#### 2) 性能保証事項

性能保証事項は、以下の項目について適合すること。

##### (1) 処理能力

第2節 1.処理能力に示した能力を発揮させること。

##### (2) 焼却条件

第2節 4.焼却条件に示した処理条件に適合すること。

##### (3) 公害防止条件

第2節 5.公害防止基準に示した各基準を満足すること。

##### (4) 二酸化炭素排出量削減割合

第2節 8.に示すとおり、本工事に伴い二酸化炭素排出量を従前に比べて3%以上削減すること。

### 2. 予備性能試験

「3. 引渡性能確認試験」を順調に実施し、かつ、その後の安全な運転を行うため、予備性能試験を行う。

試験条件、試験方法等については、あらかじめ市と協議の上、試験内容及び運転計画等を明記した予備性能確認試験要領書を作成し、市の承諾を得ること。

### 3. 引渡性能確認試験

各炉の引渡性能確認試験は次の条件で行うものとし、性能保証事項の確認をもって部分引渡しとする。

#### 1) 試験条件

(1) 各炉の基幹的設備改良工事が全て完了した後に実施すること。

(2) 引渡性能確認試験における運転は事業者、運転管理事業者を問わないが、機器の調整、試料採取、計測・分析・記録その他の事項は事業者が実施すること。

- (3) 引渡性能確認試験における性能保証事項等の計測及び分析の依頼先は、法的資格を有する第三者機関とすること。ただし、特殊な事項の計測及び分析については、市の承諾を受けることを条件としてこの限りではない。
- (4) 性能保証事項のうち、敷地境界線上における騒音・振動・悪臭については、3炉同時定格負荷運転時とし、昼間の時間帯は粗大ごみ処理施設及びペットボトル結束機も同時に定格負荷で稼働しているものとする。
- (5) 引渡性能確認試験の結果、性能保証事項を満足しない場合、事業者は必要な改造、調整を行い、改めて引渡性能確認試験を実施すること。

## 2) 試験方法

本工事の引渡性能確認試験を行うに際しては、あらかじめ市と協議の上、試験項目及び試験条件に基づいて試験内容及び運転計画等を明記した引渡性能確認試験要領書を作成し、市の承諾を得ること。

性能保証事項に関する引渡性能確認試験方法（分析方法、測定方法、試験方法、等）は、項目ごとに関係法令及び規格等に準拠して行うこと。ただし該当する試験方法の無い場合は、最も適切な試験方法を市に提出し、承諾を得て実施すること。

## 4. 総合性能確認試験

1,2号炉の本工事が全て完了した後、1,2号炉の2炉運転による総合性能確認試験を実施し、性能保証事項の確認をもって正式引渡しとする。

試験条件及び試験方法は、引渡性能確認試験に準じるものとする。

## 第8節 契約不適合責任

本工事に係る設計・施工及び材質ならびに構造上の欠陥によるすべての破損及び故障等は事業者の負担にて速やかに補修，改造，改善又は取替を行わなければならない。

本工事は性能発注（設計施工一括発注）という発注方法を採用しているため，事業者は施工の契約不適合責任に加えて設計の契約不適合責任を負う。

契約不適合責任の改善等に関しては，契約不適合責任期間を定め，この期間内に性能，機能，耐用等に関して疑義が発生した場合，市は事業者に対し契約不適合改善を要求できる。

契約不適合責任の有無については，適宜，契約不適合検査を行い，その結果を基に判定する。

### 1. 設計の契約不適合責任

- ・本要求水準書及び設計図書等に記載の本施設性能及び機能について，設計の契約不適合責任期間は正式引渡し後10年間とする。
- ・正式引渡し後，本施設の性能及び機能について疑義が生じた場合は，事業者が契約不適合確認試験要領書を作成し，市の承諾を受けて実施するものとする。
- ・確認試験の結果，所定の性能，機能を満足できなかった場合は，事業者の責任において，速やかに改善すること。なお，改善結果は改めて事業者が実施する確認試験結果によって確認すること。

### 2. 施工の契約不適合責任

施工に関わる契約不適合責任期間は，正式引渡し後，2年間とする。ただし，その契約不適合が事業者の故意又は重大な過失による場合の契約不適合責任期間は10年間とする。

### 3. 契約不適合責任の免責事項

契約不適合責任の免責事項として，市が以下の事由が発生したと認める場合は免責とする。

- 1) 本工事対象範囲外の部分に起因する場合
- 2) 取扱説明書に従った運転・取扱がなされなかった場合
- 3) 自然災害等の不可抗力に起因する場合

## 第9節 工事範囲

本要求水準書に定める本工事の範囲は以下のとおりとする。

### 1. 機械設備工事

- 1) 受入供給設備
- 2) 燃焼設備
- 3) 燃焼ガス冷却設備
- 4) 排ガス処理設備
- 5) 通風設備
- 6) 灰出し設備
- 7) 給水設備
- 8) 雑設備

### 2. 電気・計装設備工事

- 1) 電気設備
- 2) 計装制御設備

### 3. 土木・建築工事

- 1) 土木・建築設備

### 4. その他

- 1) 試運転及び運転指導
- 2) 予備品および消耗品
- 3) 仮設工事



## 第10節 提出図書

### 1. 実施設計図書

事業者は、契約後ただちに実施設計に着手し、実施設計図書として次のものを3部提出し、市の承諾を受けること。また、編集可能な電子データ（dxf, jww, word, excel等）も併せて提出すること。

- 1) CO<sub>2</sub>削減計画書
  - (1) CO<sub>2</sub>削減率計算書
  - (2) 基幹的設備改良工事内容（工事概要及び電力削減理由等）
  - (3) 電力削減量明細書
- 2) 工事仕様書
- 3) 設計計算書（既設からの変更点のみ）
  - (1) 物質収支
  - (2) 熱収支
  - (3) 用役収支図
  - (4) 主要機器（容量計算，性能計算，構造計算）
- 4) フローシート
- 5) 設計図面
  - (1) 各階機器配置図
  - (2) 主要機器組立平面図，立断面図
  - (3) 電気設備主要回路単線結線図
  - (4) 計装制御系統図
- 6) 工事工程表
- 7) 実施設計工程表（各種届出書の提出日を含む）
- 8) 内訳書
- 9) 予備品，消耗品リスト
- 10) その他指示する図書

## 2. 施工承諾申請図書・施工図書類

事業者は、実施設計図書に基づき施工図書類を作成し本工事を進めるものとする。

工事施工に際しては、事前に施工図書類を提出し、市の承諾を得てから着工すること。なお、部数については、別途市の指示による。

- 1) 承諾申請図書一覧表
- 2) 建築及びプラント設備機器
  - (1) 仕様書, 設計計算書, 塗装仕様書, 組立図, 構造図, 各部詳細図
  - (2) 主要部品図, 付着品図等
- 3) 施工要領書
  - (1) 総合仮設計画書 (本工事期間中の廃棄物及び薬品等の搬入計画含む)
  - (2) 搬入・受入要領書, 据付要領書等
- 4) 検査 (試運転) 要領書
  - (1) 機器, 材料検査要領書, 試運転要領書, 性能試験要領書等
- 5) 計算書・検討書
- 6) 打合せ議事録
- 7) その他必要な図書

### 3. 完成図書

事業者は、所定の時期に完成図書として以下のものを3部提出（見学者用パンフレット及び見学者用DVDは、別途、提出部数を定める）すること。また、それぞれの部数のほかに編集可能な電子データ（dxf, jww, word, excel等）を提出すること。

なお、提出図書は本工事範囲以外の部分も含めた図書とし、提出時期については、事業の特性に鑑み、協議のうえ決定すること。また、様式等については、原則として既存様式を継続するものとし、市の承諾を得ること。

- |                                   |           |        |
|-----------------------------------|-----------|--------|
| 1) 竣工図書（原図版 見開A1 背張及び縮小版 見開A3 背張） |           |        |
| 2) 取扱い説明書                         |           | (A4版)  |
| 3) 運転マニュアル                        |           | (A4版)  |
| 4) 試運転報告書                         |           | (A4版)  |
| 5) 性能試験報告書                        |           | (A4版)  |
| 6) 単体機器試験成績書                      |           | (A4版)  |
| 7) 機器台帳                           |           | (A4版)  |
| 8) 機器履歴台帳                         |           | (A4版)  |
| 9) 工事報告書                          |           | (A4版)  |
| 10) 工事写真・竣工写真                     |           | (A4版)  |
| 11) 打合せ議事録                        |           | (A4版)  |
| 12) その他必要な図書                      |           | (A4版)  |
| 13) 見学者用パンフレット                    | ・子ども用     | 2,500部 |
|                                   | ・一般用      |        |
|                                   | 日本語版      | 500部   |
|                                   | 英語版       | 50部    |
| 14) 見学者用DVD（各3枚）                  | ・子ども用     |        |
|                                   | ・一般用      |        |
|                                   | 日本語版, 英語版 |        |

## 第11節 検査及び試験

本工事に使用する機器，材料の検査及び試験は下記により行うこと。

### 1. 立会検査及び試験

指定主要機器，材料検査及び試験，指定主要機器の搬入検査は，市の立会いのもとで行うこと。ただし，市が事前に認めた場合は，事業者が提出する検査（試験）成績表をもってこれに代えることができる。

### 2. 検査及び試験の方法

検査及び試験は，あらかじめ市の承諾を得た検査（試験）要領書に基づいて行うこと。

### 3. 検査及び試験の省略

公的又はこれに準ずる機関の発行した証明書等で成績が確認できる機材については，市の承諾がある場合，検査及び試験を省略できる。

### 4. 経費の負担

本工事に係る検査及び試験の手続きは事業者において行い，これらに要する経費は事業者の負担とすること。なお，市の監督員（委託する場合は受託監督員）の旅費，宿泊費について，この限りではない。

### 5. 機器の工場立会検査

工場で作成される機器のうち，市が指示した主要機器については，市立会いのもとに当該工場において検査を実施し，合格したものについて現場への搬入を行うこと。また，事業者は，あらかじめ検査要領書を市に提出すること。

### 6. その他

本工事中又は完成後において目視することができない部分，その他必要とする部分については，監督員の立会いを求める他，施工の状況を確認できるよう写真撮影を行うこと。

## 第 1 2 節 正式引渡し

本工事竣工後，本施設を正式引渡しすること。

本工事竣工とは，第 1 章第 9 節に記載された本工事範囲の工事をすべて完了し，同第 7 節による総合性能確認試験により所定の性能が確認され，市の行う完成検査に合格した時点とする。

ただし，ごみ処理を行いながらの工事施工になるため，各炉系及び共通系の工事完了後，工事検査員による部分使用前検査を受けること。

## 第13節 その他

### 1. 関係法令等の遵守

本工事の設計施工にあたっては、下記の関係法令（最新版に準拠）を遵守すること。

- 1) 廃棄物の処理及び清掃に関する法律
- 2) ダイオキシン類対策特別措置法
- 3) 環境基本法
- 4) 循環型社会形成推進基本法
- 5) 大気汚染防止法
- 6) 水質汚濁防止法
- 7) 騒音規制法
- 8) 振動規制法
- 9) 悪臭防止法
- 10) 資源の有効な利用の促進に関する法律
- 11) 使用済小型電子機器等の再資源化の促進に関する法律
- 12) 建設工事に係る資材の再資源化等に関する法律
- 13) 容器包装に係る分別収集及び再商品化の促進等に関する法律
- 14) 労働安全衛生法
- 15) 消防法
- 16) 建築基準法
- 17) 高齢者、障害者等の移動等の円滑化の促進に関する法律
- 18) 都市計画法
- 19) 宅地造成等規制法
- 20) 水道法
- 21) 下水道法
- 22) ガス事業法
- 23) 電気事業法
- 24) エネルギーの使用の合理化に関する法律
- 25) 電気用品安全法
- 26) 高圧ガス保安法
- 27) 液化石油ガスの保安の確保及び取引の適正化に関する法律
- 28) 計量法
- 29) 日本産業規格（JIS）
- 30) 電気規格調査会標準規格（JEC）
- 31) 日本電機工業会標準規格（JEM）
- 32) 電気技術規程（JEAC）
- 33) 電気技術指針（JEAG）
- 34) 日本電気技術規格委員会（JESC）
- 35) 国際電気標準会議（IEC）

- 3 6) 土木工事標準示方書
- 3 7) 国土交通省大臣官房官庁営繕部監修の各工事標準仕様書
- 3 8) 国土交通省大臣官房官庁営繕部監修の各工事監理指針
- 3 9) 日本建築学会建築基礎構造設計基準・同解説
- 4 0) 日本建築学会鋼構造設計基準
- 4 1) 日本建築学会鉄筋コンクリート構造設計基準・同解説
- 4 2) 日本建築学会鉄骨鉄筋コンクリート構造設計基準・同解説
- 4 3) 日本建築学会建築工事標準仕様書
- 4 4) 埼玉県建築工事特別共通仕様書
- 4 5) 埼玉県電気設備工事特別共通仕様書
- 4 6) 埼玉県機械設備工事特別共通仕様書
- 4 7) 上尾市環境基本条例
- 4 8) 上尾市公契約にかかる労働環境の確認に関する要綱
- 4 9) その他関係法令, 規則, 規格, 基準, 条例及び細則等

## 2. 許認可申請

本工事内容により関係機関への許認可申請, 報告, 届出等の必要がある場合には, 事業者はその手続きを事業者の経費負担で速やかに行い, 市に報告すること。なお, 手続きに際しては, あらかじめ市に書類を提出し承諾を受け, 遅滞なく行うこと。

また, 本工事範囲において市が関係機関へ認可申請, 報告, 届出を必要とする場合, 事業者は書類作成等について協力し, 書類作成にかかる経費を負担すること。

## 3. その他

### 1) 循環型社会形成推進交付金等に関する書類の作成協力

事業者は, 交付金等に関する必要な書類の作成等, 市に協力し, 必要な資料を提出すること。

### 2) 性能向上動向等の反映

本要求水準書に記載してある設備機器類の中で, 今後, 短期間で飛躍的に性能が向上する可能性があるもの(制御機器等)については, 各々の機器類の発注時点において最新機器を納入すること。

### 3) 適切な労働環境の確保

(1) 事業者は, 上尾市公契約にかかる労働環境の確認に関する要綱(以下「要綱」という。)第2条に規定する労働者に対して, 最低賃金額(最低賃金法第3条に規定する最低賃金額をいう。以下同じ。)以上の賃金を支払うこと。

(2) 最低賃金額は, 農林水産省及び国土交通省が毎年度決定する公共工事設計労務単価(埼玉県に係るものに限る。)を参酌して市が定める。

- (3) 事業者は、契約の締結後に労働確認書を、工事完成後速やかに支払賃金報告書を、それぞれ市に提出すること。労働確認書及び支払賃金報告書の様式については、要綱を参照すること。
- (4) 事業者は、市から労働環境改善通知書により通知を受けたときは、速やかに当該通知に基づいて労働環境の改善を図ること。また、市が指定する期日までに、改善した内容を労働環境改善報告書により、市に報告すること。なお、労働環境改善報告書の様式については、要綱を参照すること。



## 第2章 機械設備工事仕様

### 第1節 各設備共通仕様

既存施設に存在する歩廊、階段、手摺、通路、機器、配管などのうち、本工事範囲外のものには現状維持とすることを原則とし、本工事において新たに設置するものについては、以下のとおりとする。

#### 1. 歩廊・階段等

プラントの運転及び保全のため、炉本体、機器等の周囲に歩廊、階段、点検台等を設け、これらの設置については、次のとおりである。

- 1) 既設仕様に合わせたものとし、機能性や耐久性が要求される場合は特殊設計によるものとする。
- 2) 階段の高さが4mを超える場合は、原則として高さ4m以内ごとに踊場を設ける。
- 3) 梯子の仕様は極力避ける。
- 4) 歩廊、階段の通路は、亜鉛どぶづけグレーチング（ツイストバー積載荷重300kg/m<sup>2</sup>以上）とし、有効幅や有効高さについては、既設に倣うものとするが、新たに設置する箇所の主要道路は1,200mm、その他通路は800mm程度、有効高さは2,000mm程度とする。また、原則として行き止まりを設けないものとし、2方向避難を確保する。
- 5) 階段の傾斜面は、原則として水平に対して45度以下とし、階段の傾斜角、けあげ、路面の寸法は極力統一を図る。
- 6) 機器の回転及び突起部周辺の通路は狭くならないよう、通路幅に余裕をもって計画する。
- 7) 点検、操作に必要な歩廊、階段、点検台等の床は全てグレーチングとし、点検口付近の床はチェッカードプレート貼りとする。

#### 2. 保温等

- 1) 炉本体等、特に熱を放熱するもの及び集じん器、煙突等の低温腐食が生じる恐れのあるものについては、保温施工をする。
- 2) 人が触れ火傷する恐れのある場所については、防熱施工する。
- 3) 配管については、勾配、保温、火傷防止、防露、防錆、防振、凍結防止等に留意する。管材料は、既設材質等に準拠する他、使用目的も含め最適なものを選定する。なお、詳細は、配管仕様書等にて協議し、決定するものとする。

#### 3. 塗装

塗装については既設仕様に合わせるものとし、耐熱、耐薬品、防食、配色等を考慮する。なお、配管の塗装については、各液体別に色分けし、流体表示と流れ方向を明記する。

表 2-1 管材料一覧 (参考)

| 規格            | 名称               | 材質記号  | 適用流体名                      | 備考  |
|---------------|------------------|---|----------------------------|---|
| JIS<br>G 3454 | 圧力配管用炭素鋼<br>鋼管   | STPG370S<br>STS<br>SCH80                          | 高圧油系統                      | 圧力 4.9~13.7MPa の高<br>圧配管                    |
| JIS<br>G 3455 | 高圧配管用炭素鋼<br>鋼管   | STPG370S<br>SCH140                                | 高圧油系統                      | 圧力 20.6MPa 以下の高<br>圧配管                      |
| JOHS<br>102   | 油圧配管用精密炭<br>素鋼鋼管 | OST-2   | 高圧油系統                      | 圧力 34.3MPa 以下の高<br>圧配管                      |
| JIS<br>G 3452 | 配管用炭素鋼鋼管         | SGP-E SGP-<br>B                                   | 雑用空気系統燃料油<br>系統<br>排水・汚水系統 | 圧力 980kPa 未満の一般<br>配管                       |
| JIS<br>G 3459 | 配管用ステンレス<br>鋼鋼管  | SUS304TP-<br>A                                    | 温水系統                       |   |
| JIS<br>G 3452 | 配管用炭素鋼鋼管         | SGP SGP-<br>ZN                                    | 工業用水系統冷却水<br>系統<br>計装用空気系統 | 圧力 980kPa 未満の一般<br>配管で亜鉛メッキ施工<br>の必要なもの     |
| JIS<br>K 6741 | 硬質塩化ビニル管         | HIVP VP<br>VU                                     | 酸・アルカリ薬液系<br>統<br>水道用上水系統  | 圧力 980kPa 未満の左記<br>系統の配管                    |
| —             | 樹脂ライニング鋼<br>管    | SGP+樹脂<br>ライニング<br>SGP-VA,<br>VB<br>SGP-PA,<br>PB | 酸・アルカリ薬液系<br>統<br>上水設備     | 使用流体に適したライ<br>ニング<br>(ゴム・ポリエチレン<br>・塩化ビニル等) |
| JIS<br>G 3442 | 水道用亜鉛メッキ<br>鋼管   | SGPW  | 排水系統                       |   |

## 第2節 受入供給設備

### 1. 投入扉油圧装置

本装置を更新するとともに、消費電力削減のための対策を行うこと。

表 2-2 投入扉油圧装置仕様比較表

| 項目名          | 既存仕様                             | 本工事仕様                |
|--------------|----------------------------------|----------------------|
| 1) 形式        | 油圧ユニット方式                         | ←                    |
| 2) 数量        | 1 式                              | ←                    |
| 3) 主要項目      | (1 基につき)                         |                      |
| (1)油圧ポンプ     |                                  | (可変容量ポンプ)            |
| 形式           | ペーンポンプ                           | ←                    |
| 数量           | 2 台 (交互運転)                       | ←                    |
| 吐出容量         | 54ℓ/min (1 台につき)                 | ←                    |
| 定格圧力         | 6.86Pa (70 kg/cm <sup>2</sup> G) | ←                    |
| (2)電動機出力     | 400V× 6P×11kW                    | 400V× 6P×11kW (高効率化) |
| (3)操作方法      | 現場手動                             | ←                    |
| (4)油タンク      |                                  |                      |
| 形式           | 鋼板製角形                            | ←                    |
| 数量           | 1 基                              | ←                    |
| 容量           | 350ℓ                             | ←                    |
| 4) 工事範囲      |                                  |                      |
| (1)投入扉油圧ユニット |                                  | 1 式(改良更新)            |

## 2. ごみクレーン

- 1) バケットの更新をするとともに、消費電力削減のための対策を行うこと。
- 2) バケットの更新に伴い必要な制御盤の改造を行うこと。

表 2-3 ごみクレーン仕様比較表

| 項目名       | 既存仕様  | 本工事仕様 |
|-----------|---|-------|
| 1) 形式     | クラブバケット付天井走行クレーン  | ←     |
| 2) 数量     | 2 基 (クラブバケットは交互運転用 1 基を含め 3 基)  | ←     |
| 3) 主要項目   | (1 基につき)  |       |
| (1)バケット   |   |       |
| 形 式       | 油圧開閉ポリップ式   | ←     |
| 単位容積重量    | 0.22 t/m <sup>3</sup>   | ←     |
| 吊 上 荷 重   | 4.83 t  | ←     |
| 定 格 荷 重   | 1.43 t  | ←     |
| バケット自重    | 3.4 t   | ←     |
| バケット容量    | 3.0 m <sup>3</sup> (バケット閉切容量)   | ←     |
|           | 6.5 m <sup>3</sup> (バケット切取容量)   | ←     |
| 材 質       | 本体 SS400 及び S45C  | ←     |
|           | 爪先 SCM440   | ←     |
| 開 閉 時 間   | 開 8 秒, 閉 13 秒   | ←     |
| (2)クレーン本体 |   |       |
| ス パ ン     | 16.05 m   | ←     |
| 走行距離      | 41.7 m (レール長)   | ←     |
| 横行距離      | 12.45 m   | ←     |
| 揚 程       | 33.2m   | ←     |
| 稼働率       | 33%以下 (1 基運転手動投入作動時)  | ←     |
| (3)操作方法   | 中央制御室からの遠隔手動, 半自動, 自動<br>ホップステージからの手動   | ←     |
| (4)給電方式   | 走行 キャブタイヤケーブルカーテンハンガ方式<br>横行 キャブタイヤケーブルカーテンハンガ方式<br>巻上 キャブタイヤケーブルリール方式<br>バケットへの給電は電動ケーブル巻取り式 | ←     |
| (5)安全装置   | 過荷重防止装置, 過巻上げ防止装置, 定位置表示装置, メンテ報知, 定位置停止装置, 防音・防振対策, クレーン間衝突防止装置等                             | ←     |
| 4) 計量装置   |   |       |
| 形 式       | 4 点支持ロードセル方式  | ←     |
| 表 示       | デジタル方式  | ←     |
| 数 量       | 1 式   | ←     |
| 印字内容      | 年月日時分, クレーン No., 投入炉, 投入回数, 投入  | ←     |

| 項目名      | 既存仕様                | 本工事仕様     |
|----------|---------------------|-----------|
|          | 毎重量, 毎時合計重量, 1日合計重量 |           |
| 5) 所要電動機 |                     |           |
| 電圧       | 400V                | ←         |
| 6) 工事範囲  |                     |           |
| (1)バケット  |                     | 3基 (改良更新) |
| (2)制御盤   |                     | 2面 (改良更新) |

### 第3節 燃焼設備

#### 1. ごみホッパ

- 1) 本装置は、経年劣化した部分の更新を行うこと。
- 2) ブリッジ除去装置駆動装置(油圧シリンダ)は既設流用とすること。
- 3) かさ上げシュートは既設流用とすること。
- 4) ホッパ本体及ゲートの更新工事に必要な部分の耐火物を更新すること。

表 2-4 ごみホッパ仕様比較表

| 項目名           | 既存仕様   | 本工事仕様                |
|---------------|--|----------------------|
| 1) 形式         | 鋼板溶接製傾斜形   | ←                    |
| 2) 数量         | 3基   | 2基                   |
| 3) 主要項目       | (1基につき)  |                      |
| (1)容量         | 約 25m <sup>3</sup> (シュート部を含む)  | ←                    |
| (2)材質         | ホッパ本体 一般構造用圧延鋼<br>(主要部厚さ 9mm)<br>シュート下面 高張力鋼板 (内張材)<br>シュート上面最上部 耐熱耐摩耗鋳鋼 | ←                    |
| (3)開口部寸法      | 幅 約 4900mm<br>奥行 約 5100mm  | ←                    |
| (4)ホッパゲート     |  |                      |
| 駆動方式          | 油圧シリンダ駆動<br>(油圧源は炉用油圧装置と兼用する。)   | ←                    |
| 操作方式          | 遠隔及び現場手動   | ←                    |
| (5)ブリッジ除去装置   |  |                      |
| 駆動方式          | 油圧駆動方式   | ← (油圧源は炉用油圧装置と兼用する。) |
| 操作方式          |  | 遠隔及び現場手動             |
| 4) 工事範囲       |  |                      |
| (1)ホッパ本体      |  | 2基(単純更新)             |
| (2)ホッパゲート     |  | 2基(単純更新)             |
| (3)ホッパゲート駆動装置 |  | 2基(単純更新)             |
| (4)ブリッジ除去装置   |  | 2基(単純更新)             |
| (5)耐火物        |  | 2基(単純更新)             |

## 2. 炉用油圧装置

本装置を更新すると共に、消費電力削減のための対策を行うこと。

表 2-5 炉用油圧装置仕様比較表

| 項目名         | 既存仕様                              | 本工事仕様               |
|-------------|-----------------------------------|---------------------|
| 1) 形式       | 油圧ユニット方式                          | ←                   |
| 2) 数量       | 3基 (3炉分)                          | 2基                  |
| 3) 主要項目     | (1基につき)                           |                     |
| (1)油圧ポンプ    |                                   | (可変容量ポンプ)           |
| 形式          | ベーンポンプ                            | ←                   |
| 数量          | 2台                                | ←                   |
| 吐出容量        | 66ℓ/min (1台につき)                   | ←                   |
| 定格圧力        | 6.86MPa (70 kg/cm <sup>2</sup> G) | ←                   |
| (2)電動機出力    | 400V×6P×11kW                      | 400V×6P×11kW (高効率化) |
| (3)操作方法     | 現場手動                              | ←                   |
| (4)油タンク     |                                   |                     |
| 形式          | 鋼板製角形                             | ←                   |
| 数量          | 1基                                | ←                   |
| 容量          | 350ℓ                              | ←                   |
| (5)駆動機器     |                                   |                     |
|             | 給じん装置                             | ←                   |
|             | 燃焼装置                              | ←                   |
|             | 灰押出機                              | ←                   |
|             | ホッパゲート                            | ←                   |
|             | ブリッジ除去装置                          | ←                   |
| 4) 工事範囲     |                                   |                     |
| (1)炉用油圧ユニット |                                   | 2式 (改良更新)           |

## 3. ホッパシュート (新規設置)

熱しく減量測定に供する乾燥灰を採取するためのサンプリングロを設けること。

## 第4節 燃焼ガス冷却設備

### 1. ボイラ本体

- 1) 本装置は、経年劣化した部分の更新を行うこと。また、劣化の激しい部分に関しては、耐久性の向上を検討すること。
- 2) 管寄せは既設流用とすること。
- 3) ボイラ本体の更新工事に必要な部分の耐火物を更新すること。

表 2-6 ボイラ仕様比較表

| 項目名               | 既存仕様  | 本工事仕様 |
|-------------------|---|-------|
| 1) 形式             | 単胴自然循環式単炉屋内形ボイラ<br>(スーパーヒータ付)   | ←     |
| 2) 数量             | 3基  | 2基    |
| 3) 主要項目           | (1基につき)   |       |
| (1)使用圧力           |   |       |
| 最高<br>(ボイラドラム)    | 2.26MPa (23kg/cm <sup>2</sup> G)  | ←     |
| 常用<br>(スーパーヒータ出口) | 1.96MPa (20kg/cm <sup>2</sup> G)  | ←     |
| (2)蒸気温度           | 254~277℃ (過熱蒸気出口最高 280℃)  | ←     |
| (3)給水温度           | 143℃  | ←     |
| (4)蒸気発生量          |   |       |
| 最大                | 約 16,850kg/h<br>(Hu=13.0MJ/kg (3100kcal/kg) )   | ←     |
| 平均                | 約 11,440kg/h<br>(Hu=8.47MJ/kg (2000kcal/kg) )   | ←     |
| 最小                | 約 6,880kg/h<br>(Hu=5.02MJ/kg (1200kcal/kg) )  | ←     |
| (5)伝熱面積           | 放射伝熱面 約 382m <sup>2</sup><br>接触伝熱 約 483m <sup>2</sup><br>スーパーヒータ 約 75m <sup>2</sup><br>エコノマイザ 約 224m <sup>2</sup><br>合計 約 1,164m <sup>2</sup> | ←     |
| (6)構造             | 溶接構造  | ←     |
| (7)ガス温度           | ボイラ入口 800℃<br>ボイラ出口 250℃  | ←     |
| (8)ガス流量           | 28,300Nm <sup>3</sup> /h (最大)   | ←     |
| (9)材質             | ドラム ボイラ用圧延鋼材<br>管及び管寄せ ボイラ用炭素鋼鋼管<br>高温配管用炭素鋼鋼管  | ←     |



| 項目名      | 既存仕様   | 本工事仕様   |
|----------|--|---|
|          | 圧力配管用炭素鋼鋼管   |   |
| (10)主要寸法 | ボイラドラム 内径 1.6m×長さ約 5.5m<br>ボイラ本体 約巾 3.35m×長さ 8.05m<br>×高さ 14.8m (炉室水冷壁部含む) | ←   |
| 4) 工事範囲  |  |   |
| (1)ボイラ本体 |  | <b>2 基(単純更新)</b> <ul style="list-style-type: none"> <li>・ 第 1 放射室側面水冷壁 (側面水冷壁上部管寄せから約 5,300mm の範囲)</li> <li>・ 第 2 放射室側面水冷壁 (全範囲)</li> <li>・ 第 3 放射室側面水冷壁 (全範囲)</li> <li>・ 前面水冷壁(前面水冷壁上部管寄せから約 5,300mm の範囲)</li> <li>・ 第 1 スクリーン壁 (第 1 スクリーン上部管寄せから約 7,600mm の範囲)</li> <li>・ 第 2 スクリーン壁 (全範囲)</li> <li>・ バイパス通路水冷壁(全範囲)</li> <li>・ 後面水冷壁(全範囲)</li> <li>・ 過熱器</li> <li>・ スクリーン管</li> <li>・ 水平蒸発管(No.1, No.2)</li> <li>・ エコノマイザ(1, 2)</li> </ul> |
| (2)水面計   |  | <b>2 基分(単純更新)</b>   |
| (3)耐火物   |  | <b>2 基分(単純更新)</b>   |

## 2. ボイラ給水ポンプ

本装置を更新すると共に、消費電力削減のための対策を行うこと。

表 2-7 ボイラ給水ポンプ仕様比較表

| 項目名         | 既存仕様                                    | 本工事仕様               |
|-------------|---|---------------------|
| 1) 形式       | 横軸, 電動機直結形多段タービンポンプ                     | ←                   |
| 2) 数量       | 4 台                                     | ←                   |
| 3) 主要項目     | (1 基につき)                                | ←                   |
| (1)吐出量      | 25.5t/h + ミニマムフロー4t/h = 29.5t/h         | ←                   |
| (2)全揚程      | 2.77MPa(282 m)                          | ←                   |
| (3)流体       | 高温水                                     | ←                   |
| (4)流体温度     | 143℃                                    | ←                   |
| (5)主要部材質    | 胴体 高温高圧用鋳鋼<br>羽根車 ステンレス鋼鋳鋼<br>主軸 ステンレス鋼 | ←                   |
| (6)所要電動機    | 400V×2P×45kW                            | 400V×2P×45kW (高効率化) |
| (7)操作方式     | 遠隔 (自動) ・現場手動                           | ←                   |
| 4) 工事範囲     |   |                     |
| (1)ボイラ給水ポンプ |   | 4 台(改良更新)           |

### 3. 高圧蒸気復水器

本装置は駆動部(電動機及び減速装置)の更新をすると共に、消費電力削減のための対策を行うこと。

表 2-8 高圧蒸気復水器仕様比較表

| 項目名          | 既存仕様                                      | 本工事仕様                 |
|--------------|---|-----------------------|
| 1) 形式        | 強制空冷式                                     | ←                     |
| 2) 数量        | 1 基                                       | ←                     |
| 3) 主要項目      |   | ←                     |
| (1)型式        | 空冷フィンチューブ形                                | ←                     |
| (2)交換熱量      | 97.32 GJ/h (23.25×10 <sup>6</sup> kcal/h) | ←                     |
| (3)処理蒸気量     | 37 t/h                                    | ←                     |
| (4)蒸気入口圧力    | 1.67MPa (17kg/cm <sup>2</sup> G)          | ←                     |
| (5)蒸気入口温度    | 272℃                                      | ←                     |
| (6)凝縮水出口温度   | 80℃                                       | ←                     |
| (7)空気温度      | 入口 32℃                                    | ←                     |
| (8)構造        | 堅形連立鉄骨フレーム支持                              | ←                     |
| (9)主要部材質     | 伝熱管 ボイラ用炭素鋼鋼管<br>フィン アルミニウム               | ←                     |
| (10)送風機      | 形式 超低騒音軸流ファン                              | ←                     |
|              | 数量 4 台                                    | ←                     |
|              | 材質 FRP                                    | ←                     |
|              | 電動機 380V×6P×18.5kW×4 台                    | 380V×6P×18.5kW (高効率化) |
| (11)伝熱面積     | 約 8,900m <sup>2</sup>                     | ←                     |
| (12)主要寸法     | 幅 約 8.5m×長さ約 10.5m                        | ←                     |
| (13)復水温度制御方式 | 台数及び回転数制御 (VVVF)                          | ←                     |
| (14)駆動方式     | 連結ギヤ減速方式                                  | ←                     |
| (15)操作方式     | 自動及び遠隔操作                                  | ←                     |
| 4) 工事範囲      |   |                       |
| (1)電動機・減速機   |   | 4 台(改良更新)             |

#### 4. タービン排気復水器

本装置は駆動部(電動機及び減速装置)の更新をすると共に、消費電力削減のための対策を行うこと。

表 2-9 タービン排気復水器仕様比較表

| 項目名        | 既存仕様  | 本工事仕様                              |
|------------|---|------------------------------------|
| 1) 形式      | 強制空冷真空式   | ←                                  |
| 2) 数量      | 1基  | ←                                  |
| 3) 主要項目    |   |                                    |
| (1)形式      | 空冷フィンチューブ形  | ←                                  |
| (2)交換熱量    | 42.99 GJ/h (10.27×10 <sup>6</sup> kcal/h)                                 | ←                                  |
| (3)処理蒸気量   | 20t/h   | ←                                  |
| (4)蒸気入口圧力  | -0.0738MPa (0.28ata)<br>(設計圧力 0.0883MPa<br>(0.9kg/cm <sup>2</sup> G) &FV) | ←                                  |
| (5)蒸気入口温度  | 67.1℃   | ←                                  |
| (6)凝縮水出口温度 | 67.1℃   | ←                                  |
| (7)空気温度    | 入口 32℃  | ←                                  |
| (8)構造      | 縦形連立鉄骨フレーム支持  | ←                                  |
| (9)主要部材質   | 伝熱管 ボイラ用炭素鋼鋼管<br>フィン アルミニウム   | ←                                  |
| (10)送風     | 形式 超低騒音軸流ファン<br>数量 3台<br>材質 FRP<br>電動機 380V×4P×45kW×3台                    | ←<br>←<br>←<br>380V×4P×45kW (高効率化) |
| (11)伝熱面積   | 19.388m <sup>2</sup>  | ←                                  |
| (12)主要寸法   | 幅約 6m×長約 17.6m  | ←                                  |
| (13)制御方式   | 台数及び回転数制御 (VVVF)  | ←                                  |
| (14)駆動方式   | 連結ギア原則方式  | ←                                  |
| (15)操作方式   | 自動及び遠隔操作  | ←                                  |
| 4) 工事範囲    |   |                                    |
| (1)電動機・減速機 |   | 3台(改良更新)                           |

## 5. 脱気器給水ポンプ

本装置を更新すると共に、消費電力削減のための対策を行うこと。

表 2-10 脱気器給水ポンプ仕様比較表

| 項目名         | 既存仕様                                  | 本工事仕様               |
|-------------|---------------------------------------|---------------------|
| 1) 形式       | 横軸, 電動機直結形渦巻ポンプ                       | ←                   |
| 2) 数量       | 2台                                    | ←                   |
| 3) 主要項目     | (1台につき)                               | ←                   |
| (1)吐出力      | 54t/h + ミニマムフロー7.2t/h=61.2t/h         | ←                   |
| (2)全揚程      | 0.961MPa (98m)                        | ←                   |
| (3)所要電動機    | 400V×2P×37kW                          | 400V×2P×37kW (高効率化) |
| (4)流体温度     | 約 80℃                                 | ←                   |
| (5)主要部材質    | 胴体 ねずみ鋳鋼<br>羽根車 ステンレス鋼鋳鋼<br>主軸 ステンレス鋼 | ←                   |
| 4) 工事範囲     |                                       |                     |
| (1)脱気器給水ポンプ |                                       | 2台(改良更新)            |

## 6. 純水装置

本装置は経年劣化した構成機器(イオン交換塔)の更新を行うこと。

表 2-1 1 純水装置仕様比較表

| 項目名      | 既存仕様  | 本工事仕様 |
|----------|---|-------|
| 1) 形式    | イオン交換式 (混床式)  | ←     |
| 2) 数量    | 1 式   | ←     |
| 3) 能力    | 3m <sup>3</sup> /h (60m <sup>3</sup> /cycle)                              | ←     |
| 4) 原水水質  | 上水使用  | ←     |
| 5) 処理水水質 | 電気伝導度 2 $\mu$ S/cm (at25°C)<br>イオン状シリカ 0.5ppm 以下<br>(SiO <sub>2</sub> にて) | ←     |
| 6) 再生周期  | 20 時間通水, 3 時間再生   | ←     |
| 7) 再生方式  | 定体積採水による自動移行及び再生押ボタンによる移行。また, 各工程は手動操作も可能とする。                             | ←     |
| 8) 運転方式  | 自動及び現場手動  | ←     |

### 1) イオン交換塔

表 2-1 2 イオン交換塔仕様比較表

| 項目名         | 既存仕様                                  | 本工事仕様     |
|-------------|---------------------------------------|-----------|
| 1) 形式       | 円筒型                                   | ←         |
| 2) 数量       | 1 基                                   | ←         |
| 3) 主要項目     |                                       |           |
| (1)構造       | 鋼板溶接構造                                | ←         |
| (2)主要部材質    | 一般構造用圧延鋼 (SS400)<br>(内面硬質ゴムライニング 3mm) | ←         |
| (3)内容物      | 陽イオン交換樹脂 (175ℓ)<br>陰イオン交換樹脂 (300ℓ)    | ←         |
| 4) 工事範囲     |                                       |           |
| (1)イオン交換塔本体 |                                       | 1 基(単純更新) |
| (2)イオン交換樹脂  |                                       | 1 基(単純更新) |

## 第5節 排ガス処理設備

### 1. ろ過式集じん器

本装置は、経年劣化した部分の更新を行うと共に、消費電力削減のための対策を行うこと。

表 2-13 ろ過式集じん器仕様比較表

| 項目名          | 既存仕様  | 本工事仕様            |
|--------------|---|------------------|
| 1) 形式        | パルスジェット式  | ←                |
| 2) 数量        | 3基 (1基/1炉)  | 2基               |
| 3) 主要項目      | (1基につき)   |                  |
| (1)ガス量       | 40,100Nm <sup>3</sup> /h (余裕率 30%以上)  | ←                |
| (2)入口ガス温度    | 160℃  | ←                |
| (3)出口含じん量    | 0.01g/Nm <sup>3</sup> 以下 (Dry 基準)   | ←                |
| (4)設計耐圧      | -5.88kPa (-600mmAq)   | ←                |
| (5)ろ過風速      | 約 0.8m/min  | ←                |
| (6)集じん面積     | 約 1,325m <sup>2</sup>   | ←                |
| (7)ろ布本数      | 500本  | ←                |
| (8)寸法        | 本体 幅約 4.8m×長さ約 6.8m×高さ約 11.6m<br>ろ布 径 164mm 長さ 5,200mm                                      | ←                |
| (9)主要部材質     | 外壁 耐硫酸露点腐食鋼 (厚さ 4.5mm)<br>ホッパ部耐硫酸露点腐食鋼 (厚さ 6.0mm)<br>ろ布 ガラス繊維二重織シリコン, グラファイト,<br>タイザーテフロン処理 | ←                |
| (10)ダスト払落し   | パルスジェットによる強制払落し方式   | ←                |
| (11)操作方法     | 自動, 遠隔操作及び現場手動  | ←                |
| 4) 工事範囲      |   |                  |
| (1)ろ過式集じん器本体 |   | 2基(改良更新)<br>・ホッパ |
| (2)ろ布        |   | 2式(改良更新)         |
| (3)払い落し装置    |   | 1式(改良更新)<br>・集合管 |

## 2. 噴射水加圧ポンプ

- 1) 本装置を更新すると共に、消費電力削減のための対策を行うこと。また、腐食対策も行うこと。

表 2-14 噴射水加圧ポンプ仕様比較表

| 項目名         | 既存仕様  | 本工事仕様                |
|-------------|---|----------------------|
| 1) 形式       | 横軸, 電動機直結形多段渦巻ポンプ   | ←                    |
| 2) 数量       | 4 台   | ←                    |
| 3) 主要項目     | (1 台につき)  | ←                    |
| (1)吐出力      | 5.2m <sup>3</sup> /h+ミニマムフロー1.5m <sup>3</sup> /h=6.7m <sup>3</sup> /h | ←                    |
| (2)全揚程      | 1.27MPa (130m)  | ←                    |
| (3)所要電動機    | 400V×2P×7.5kW   | 400V×2P×7.5kW (高効率化) |
| (4)主要部材質    | 胴体 ねずみ鋳鋼<br>羽根車 青銅鋳物<br>主軸 ステンレス鋼                                     | ←                    |
| 4) 工事範囲     |   |                      |
| (1)噴射水加圧ポンプ |   | 4 台(改良更新)            |



### 3. HCl, SOx 除去装置

本装置は経年劣化した構成機器(脱塩剤供給ブロワ)の更新を行うと共に、消費電力削減のための対策を行うこと。

表 2-15 HCl, Sox 除去装置仕様比較表

| 項目名        | 既存仕様  | 本工事仕様 |
|------------|---|-------|
| 1) 形式      | アルカリ噴射乾式  | ←     |
| 2) 数量      | 3 炉分  | ←     |
| 3) 処理能力    | (1 基につき)  | ←     |
| (1)処理ガス量   | 28,300Nm <sup>3</sup> /h  | ←     |
| (2)塩化水素濃度  | 入口 1000ppm (Dry 基準, O <sub>2</sub> 12%換算値)<br>出口 20ppm 以下 (Dry 基準, O <sub>2</sub> 12%換算値,<br>ろ過式集じん器出口濃度) | ←     |
| (3)硫黄酸化物濃度 | 入口 100ppm (Dry 基準, O <sub>2</sub> 12%換算値)<br>出口 20ppm 以下 (Dry 基準, O <sub>2</sub> 12%換算値,<br>ろ過式集じん器出口濃度)  | ←     |
| (4)出口排ガス温度 | 160℃  | ←     |
| (5)運転時間    | 24 時間連続   | ←     |
| (6)使用薬品    | 消石灰粉末 Ca(OH) <sub>2</sub>   | ←     |
| (7)薬品注入方式  | 自動制御 (遠隔操作)   | ←     |
| (8)薬品使用量   | 108kg/h (基準ごみ時)   | ←     |

#### 1) 脱塩剤供給ブロワ

表 2-16 脱塩剤供給ブロワ仕様比較表

| 項目名         | 既存仕様   | 本工事仕様       |
|-------------|--|-------------|
| 1) 形式       | ルーツブロワ                                       | ←           |
| 2) 数量       | 4 基  | ←           |
| 3) 主要項目     | (1 基につき)                                     |             |
| (1)吐出量      | 900m <sup>3</sup> /h (15m <sup>3</sup> /min) | ←           |
| (2)静圧上昇     | 19.6kPa (2,000mmAq)                          | ←           |
| (3)所要電動機    | 11kW   | 11kW (高効率化) |
| (4)操作方式     | 遠隔・現場手動                                      | ←           |
| 4) 工事範囲     |  |             |
| (1)脱塩剤供給ブロワ |  | 4 台(改良更新)   |

## 第6節 通風設備

### 1. 押込送風機

本装置を更新すると共に、消費電力削減のための対策としてインバータ化を行うこと。

表 2-17 押込送風機仕様比較表

| 項目名       | 既存仕様                                       | 本工事仕様               |
|-----------|--|---------------------|
| 1) 形式     | 電動機直結片吸込ターボ形                               | ←                   |
| 2) 数量     | 3台   | 2台                  |
| 3) 主要項目   | (1基につき)                                    |                     |
| (1)風量     | 24,100Nm <sup>3</sup> /h (余裕率 30%)         | ←                   |
| (2)風圧     | 3.63kPa (370mmAq) (余裕率 30%)                | ←                   |
| (3)回転数    | 1,465rpm                                   | ←                   |
| (4)所要電動機  | 400V×4P×55kW                               | 400V×4P×55kW (高効率化) |
| (5)流体     | 種類 空気<br>温度 20℃                            | ←                   |
| (6)風量調整方式 | 自動燃焼装置によるダンパ制御                             | インバータ制御             |
| (7)主要部材質  | 胴体 一般構造用圧延鋼<br>羽根車 一般構造用圧延鋼<br>主軸 機械構造用炭素鋼 | ←                   |
| (8)操作方式   | 起動：遠隔操作・現場手動<br>風量調整：自動・遠隔手動・現場手動          | ←                   |
| 4) 工事範囲   |  |                     |
| (1)押込送風機  |  | 2台(改良更新)            |

## 2. 誘引通風機

本装置を更新すると共に、消費電力削減のための対策を行うこと。

表 2-18 誘引通風機仕様比較表

| 項目名       | 既存仕様                               | 本工事仕様                |
|-----------|------------------------------------|----------------------|
| 1) 形式     | 電動機直結片吸込ターボベーン形                    | ←                    |
| 2) 数量     | 3 台                                | 2 台                  |
| 3) 主要項目   | (1 台につき)                           |                      |
| (1)風量     | 40,100Nm <sup>3</sup> /h (余裕率 30%) | ←                    |
| (2)風圧     | 5.59kPa (570mmAq) (余裕率 20%)        | ←                    |
| (3)回転数    | 990rpm (最高)                        | ←                    |
| (4)所要電動機  | 380V×6P×170kW                      | 380V×6P×170kW (高効率化) |
| (5)風量調整方式 | ダンパおよびインバータ制御                      | ←                    |
| (6)主要部材質  | 胴体 一般構造用圧延鋼                        | ←                    |
|           | 羽根車 高張力鋼                           |                      |
|           | 主軸 機械構造用炭素鋼                        |                      |
| (7)操作方式   | 自動遠隔操作・現場手動                        | ←                    |
| 4) 工事範囲   |                                    |                      |
| (1)誘引通風機  |                                    | 2 台(改良更新)            |

### 3. 炉冷却用送風機

本装置を更新すると共に、消費電力削減のための対策を行うこと。

表 2-19 炉冷却用送風機

| 項目名        | 既存仕様                                       | 本工事仕様               |
|------------|--|---------------------|
| 1) 形式      | 電動機直結片吸込ターボ形                               | ←                   |
| 2) 数量      | 3 台  | 2 台                 |
| 3) 主要項目    | (1 台につき)                                   |                     |
| (1)風量      | 22,300Nm <sup>3</sup> /h (余裕率 20%)         | ←                   |
| (2)風圧      | 3.43kPa (350mmAq) (余裕率 20%)                | ←                   |
| (3)回転数     | 1,455rpm                                   | ←                   |
| (4)所要電動機   | 400V×4P×45kW                               | 400V×4P×45kW (高効率化) |
| (5)流体      | 種類 空気<br>温度 20℃                            | ←                   |
| (6)風量調整方式  | 自動燃焼装置によるダンパ制御                             | ←                   |
| (7)主要部材質   | 胴体 一般構造用圧延鋼<br>羽根車 一般構造用圧延鋼<br>主軸 機械構造用炭素鋼 | ←                   |
| (8)操作方式    | 起動：遠隔操作・現場手動<br>風量調整：自動・遠隔手動・現場手動          | ←                   |
| 4) 工事範囲    |  |                     |
| (1)炉冷却用送風機 |  | 2 台(改良更新)           |

## 第7節 灰出し設備

### 1. 灰出しコンベヤ

- 1) 本装置は経年劣化した部分の更新を行うこと。
- 2) 支持架台は既設流用とする。

表 2-20 灰出しコンベヤ仕様比較表

| 項目名        | 既存仕様                          | 本工事仕様    |
|------------|-------------------------------|----------|
| 1) 形式      | スクレーパ付チェーンコンベヤ                | ←        |
| 2) 数量      | 3基                            | 2基       |
| 3) 主要項目    | (1基につき)                       |          |
| (1)運搬用     | 焼却灰及びダスト                      | ←        |
| (2)能力      | 1.0t/h                        | ←        |
| (3)操作方式    | 遠隔操作・現場手動                     | ←        |
| (4)主要寸法    | 機長 約 12m<br>機巾 約 700mm        | ←        |
| (5)材質      | 本体 一般構造用圧延鋼<br>スクレーパ 一般構造用圧延鋼 | ←        |
| (6)所要電動機   | 400V×4P×1.5kW                 | ←        |
| 4) 工事範囲    |                               |          |
| (1)灰出しコンベヤ |                               | 2基(単純更新) |

## 2. 灰移送コンベヤ

- 1) 本装置は経年劣化した部分の更新を行うこと。
- 2) 支持架台は既設流用とすること。
- 3) 後施工されている篩及び樋は現状確認の上，設計に反映すること。

表 2-21 灰移送コンベヤ仕様比較表

| 項目名         | 既存仕様                      | 本工事仕様     |
|-------------|---------------------------|-----------|
| 1) 形式       | 振動コンベヤ                    | ←         |
| 2) 数量       | 3 基                       | 2 基       |
| 3) 主要項目     | (1 基につき)                  |           |
| (1) 運搬用     | 焼却灰及びダスト                  | ←         |
| (2) 能力      | 1.0t/h                    | ←         |
| (3) 操作方式    | 遠隔・現場手動                   | ←         |
| (4) 主要寸法    | 機長 約 8.1m<br>トラフ巾 約 600mm | ←         |
| (5) 材質      | 本体 一般構造用圧延鋼<br>磁選部 ステンレス鋼 | ←         |
| (6) 所要電動機   | 400V×4P×2.2kW×2 台         | ←         |
| 4) 工事範囲     |                           |           |
| (1) 灰移送コンベヤ |                           | 2 基(単純更新) |

### 3. 灰分散機

- 1) 本装置は経年劣化した部分の更新をすると共に、消費電力削減のための対策を行うこと。
- 2) 本体ケースは既設流用とする。

表 2-22 灰分散機仕様比較表

| 項目名      | 既存仕様                           | 本工事仕様                 |
|----------|--------------------------------|-----------------------|
| 1) 形式    | 円筒形ドラム回転式                      | ←                     |
| 2) 数量    | 3 基                            | 2 基                   |
| 3) 主要項目  | (1 基につき)                       |                       |
| (1) 主要寸法 | ドラム径 約 500mm φ<br>ドラム幅 約 850mm | ←                     |
| (2) 回転数  | 約 270rpm (203~299rpm 無段変速)     | ←                     |
| (3) 電動機  | 400V×8P×0.75kW                 | 400V×8P×0.75kW (高効率化) |
| (4) 材質   | 一般構造用圧延鋼<br>ブチル系耐摩耗性ゴムライニング    | ←                     |
| 4) 工事範囲  |                                |                       |
| (1) 灰分散機 |                                | 2 基(改良更新)※本体ケースは除く    |

#### 4. 灰クレーン

- 1) 本装置は経年劣化した部分の更新をすると共に、消費電力削減のための対策を行うこと。
- 2) バケットの更新に伴い必要な制御盤の改造を行うこと。

表 2-23 灰クレーン仕様比較表

| 項目名           | 既存仕様  | 本工事仕様     |
|---------------|---|-----------|
| 1) 形式         | クラブバケット付天井走行クレーン (2条懸垂形)  | ←         |
| 2) 数量         | 1基  | ←         |
| 3) 主要項目       |   |           |
| (1)バケット       | 形式 油圧開閉式クラムシェル式<br>数量 2基 (交互運転)<br>吊上荷重 4.9t<br>定格荷重 2.0t (灰見掛比重 1.0t/m <sup>3</sup> )<br>バケット自重 2.9t<br>バケット容量 2.0m <sup>3</sup><br>材質 本体 SS400 及び S45C<br>爪先 SCM440 | ←         |
| (2)クレーン<br>本体 | スパン 2.0m<br>走行距離 35.05m (レール長)<br>揚程 13.5m<br>稼働率 33%以下 (手動積込作業時)<br>稼働時間 1日6時間<br>操作方式 灰クレーン操作室からの遠隔手動, 半自動<br>給電方式 走行キャブタイヤケーブルカーテンハンガ方式<br>巻上キャブタイヤケーブルリール方式       | ←         |
| (3)所要電動機      |   | (高効率化)    |
| 電圧            | 400V  |           |
| 4) 工事範囲       |   |           |
| (1)バケット       |   | 2基 (改良更新) |
| (2)制御盤        |   | 1面(改良更新)  |



表 2-2 4 所要電動機仕様

| 項目名 |        | 既存仕様     | 本工事仕様       |
|-----|--------|----------|-------------|
| 開閉用 | 速度     | 8/13sec. | ←           |
|     | 出力     | 11kW     | 11kW (高効率化) |
|     | ED (%) | 連続       | ←           |
|     | 台数     | 1        | ←           |

## 5. No.1 集じん灰コンベヤ (1~3号)

本装置は経年劣化した部分の更新を行うこと。

表 2-25 No.1 集じんコンベヤ仕様比較表

| 項目名              | 既存仕様                        | 本工事仕様    |
|------------------|-----------------------------|----------|
| 1) 形式            | スクレーパコンベヤ                   | ←        |
| 2) 数量            | 3基                          | 2基       |
| 3) 主要項目          | (1基につき)                     |          |
| (1)運搬物           | 集じん灰                        | ←        |
| (2)能力            | 約 2m <sup>3</sup> /h        | ←        |
| (3)主要寸法          | 機巾 約 500mm<br>機長 約 7m (水平長) | ←        |
| (4)材質            | 本体 一般構造用圧延鋼<br>摺動部 一般構造用圧延鋼 | ←        |
| (5)所要電動機         | 1.5kW                       | ←        |
| 4) 工事範囲          |                             |          |
| (1)No.1 集じん灰コンベヤ |                             | 2基(単純更新) |

## 6. No.2 集じん灰コンベヤ (1~3号)

本装置は経年劣化した部分の更新を行うこと。また、本装置の更新に伴い、接続機器である集じん灰用ダブルフラップダンパも更新すること。

表 2-26 No.2 集じんコンベヤ仕様比較表

| 項目名                | 既存仕様   | 本工事仕様    |
|--------------------|--|----------|
| 1) 形式              | U型トラフスクリュウコンベヤ                                 | ←        |
| 2) 数量              | 3基   | 2基       |
| 3) 主要項目            |  |          |
| (1)運搬物             | 集じん灰   | ←        |
| (2)能力              | 約 2m <sup>3</sup> /h                           | ←        |
| (3)主要寸法            | トラフ径 約 300mm φ<br>機長 約 2m                      | ←        |
| (4)材質              | トラフ 一般構造用圧延鋼<br>羽根 一般構造用圧延鋼<br>シャフト 圧力配管用炭素鋼鋼管 | ←        |
| (5)所要電動機           | 1.5kW  | ←        |
| 4) 工事範囲            |  |          |
| (1)No.2 集じん灰コンベヤ   |  | 2基(単純更新) |
| (2)集じん灰用ダブルフラップダンパ |  | 2基(単純更新) |

## 7. 集じん灰集合コンベヤ

本装置を更新すると共に、消費電力削減のための対策を行うこと。

表 2-27 集じん灰集合コンベヤ

| 項目名            | 既存仕様  | 本工事仕様        |
|----------------|---|--------------|
| 1) 形式          | スクレーパコンベヤ                                   | ←            |
| 2) 数量          | 2 基 (交互運転)                                  | 2 基          |
| 3) 主要項目        |   |              |
| (1)運搬物         | 集じん灰  | ←            |
| (2)能力          | 約 6m <sup>3</sup> /h                        | ←            |
| (3)主要寸法        | 機巾 約 500mm<br>機長 約 22m (水平長)<br>約 10m (垂直長) | ←            |
| (4)材質          | 本体 一般構造用圧延鋼<br>摺動部 一般構造用圧延鋼                 | ←            |
| (5)所要電動機       | 3.7kW                                       | 3.7kW (高効率化) |
| 4) 工事範囲(1, 2号) |   |              |
| (1)集じん灰集合コンベヤ  |   | 2 基 (改良更新)   |

## 8. 養生コンベヤ

- 1) 本装置は経年劣化した部分の更新をすると共に、消費電力削減のための対策を行うこと。
- 2) 支持架台は既設流用とすること。

表 2-28 養生コンベヤ仕様比較表

| 項目名            | 既存仕様                                   | 本工事仕様                |
|----------------|--|----------------------|
| 1) 形式          | 3点トラフベルトコンベヤ                           | ←                    |
| 2) 数量          | 2基                                     | ←                    |
| 3) 主要項目        |  |                      |
| (1)運搬物         | 集じん灰固化物                                | ←                    |
| (2)能力          | 3.3t/h                                 | ←                    |
| (3)ベルト速度       | 約 1.5m/min (No.1)<br>約 1.5m/min (No.2) | ←                    |
| (4)主要寸法        | ベルト巾 約 1050mm<br>機長 約 8m               | ←                    |
| (5)材質          | 本体 一般構造用圧延鋼<br>ベルト 合成ゴム                | ←                    |
| (6)所要電動機       | 400V×4P×0.4kW                          | 400V×4P×0.4kW (高効率化) |
| 4) 工事範囲(1, 2号) |  |                      |
| (1)養生コンベヤ      |  | 2基(改良更新)             |

## 第8節 給水設備

### 1. 機器冷却水冷却塔

本装置は経年劣化した部分の更新を行うこと。

表 2-29 機器冷却水冷却塔仕様比較表

| 項目名         | 既存仕様                          | 本工事仕様    |
|-------------|-------------------------------|----------|
| 1) 形式       | 強制通風冷却式（低騒音型）                 | ←        |
| 2) 数量       | 1基                            | ←        |
| 3) 主要項目     |                               |          |
| (1)冷却水量     | 130m <sup>3</sup> /h          | ←        |
| (2)入口水温度    | 37℃                           | ←        |
| (3)出口水温度    | 32℃                           | ←        |
| (4)外気湿球温度   | 27℃                           | ←        |
| (5)冷却能力     | 約 2.72 GJ (約 650,000kcal/h)   | ←        |
| (6)構造       | FRP 製                         | ←        |
| (7)材質       | 本体 FRP<br>ファン FRP (ハブ: アルミ合金) | ←        |
| (8)所要電動機    | 400V×4P×5.5kW                 | ←        |
| 4) 工事範囲     |                               |          |
| (1)機器冷却水冷却塔 |                               | 1基(単純更新) |

## 第9節 雑設備

### 1. 雑用空気圧縮機

本装置を更新すると共に、消費電力削減のための対策を行うこと。

表 2-30 雑用空気圧縮機仕様比較表

| 項目名        | 既存仕様                             | 本工事仕様               |
|------------|----------------------------------|---------------------|
| 1) 形式      | 給油式スクリー形空気圧縮機<br>(自動アンロード式)      | ←                   |
| 2) 数量      | 2基(交互運転)                         | ←                   |
| 3) 主要項目    | (1基につき)                          | ←                   |
| (1)容量      | 10Nm <sup>3</sup> /min           | ←                   |
| (2)吐出圧力    | 0.686MPa (7kg/cm <sup>2</sup> G) | ←                   |
| (3)運転方式    | 自動アンロード式及び現場                     | ←                   |
| (4)所要電動機   | 400V×2P×75kW                     | 400V×2P×75kW (高効率化) |
| (5)冷却方式    | 水冷                               | ←                   |
| 4) 工事範囲    |                                  |                     |
| (1)雑用空気圧縮機 |                                  | 2基(改良更新)            |

### 2. 計装用空気圧縮機

本装置を更新すると共に、消費電力削減のための対策を行うこと。

表 2-31 計装用空気圧縮機仕様比較表

| 項目名         | 既存仕様                             | 本工事仕様               |
|-------------|----------------------------------|---------------------|
| 1) 形式       | 無給油式スクリー形空気圧縮機<br>(自動アンロード式)     | ←                   |
| 2) 数量       | 2基(交互運転)                         | ←                   |
| 3) 主要項目     | (1基につき)                          | ←                   |
| (1)容量       | 2.3Nm <sup>3</sup> /min          | ←                   |
| (2)吐出圧力     | 0.686MPa (7kg/cm <sup>2</sup> G) | ←                   |
| (3)運転方式     | 自動アンロード式及び現場                     | ←                   |
| (4)所要電動機    | 400V×2P×22kW                     | 400V×2P×22kW (高効率化) |
| (5)冷却方式     | 水冷                               | ←                   |
| 4) 工事範囲     |                                  |                     |
| (1)計装用空気圧縮機 |                                  | 2基(改良更新)            |

## 第3章 電気・計装制御設備工事仕様

### 第1節 電気設備

#### 1. 受変電設備

##### 1) 受配電設備

##### (1) 高圧受配電盤

老朽化に伴い、高圧受配電盤の更新を行うこと。

表 3-1 高圧受配電盤工事仕様

| 項目名             | 本工事仕様        |
|-----------------|--------------|
| 1) 形式           | 鋼板製屋内閉鎖垂直自立型 |
| 2) 数量           | 9 面          |
| 3) 主要取付機器       |              |
| (1)断路器          | 7.2kV400A    |
| (2)避雷器          |              |
| (3)遮断器          |              |
| (4)保護継電器        |              |
| (5)各種計器         |              |
| (6)操作スイッチ       |              |
| (7)表示灯          |              |
| (8)その他          |              |
| 4)工事範囲          |              |
| (1)高圧引込盤        | 1 面(単純更新)    |
| (2)高圧受電盤        | 1 面(単純更新)    |
| (3)タービン発電機連絡盤   | 1 面(単純更新)    |
| (4)ZPC盤         | 1 面(単純更新)    |
| (5)予備盤          | 1 面(単純更新)    |
| (6)プラント動力変圧器1次盤 | 1 面(単純更新)    |
| (7)建築動力変圧器1次盤   | 1 面(単純更新)    |
| (8)照明変圧器1次盤     | 1 面(単純更新)    |
| (9)粗大ごみ処理施設盤    | 1 面(単純更新)    |

(2) 受配電監視盤

老朽化に伴い、受配電監視盤の機器更新を行うこと。なお、筐体は既設流用とする。

表 3-2 受配電監視盤工事仕様

| 項目名       | 本工事仕様      |
|-----------|------------|
| 1) 形式     | 鋼板製閉鎖垂直自立型 |
| 2) 数量     | 1 面        |
| 3) 主要取付機器 |            |
| (1)各種計器   |            |
| (2)操作スイッチ |            |
| (3)表示灯    |            |
| (4)その他    |            |
| 4) 工事範囲   |            |
| (1)受配電監視盤 | 1 面(単純更新)  |



2) 進相コンデンサ設備

(1) 高圧進相コンデンサ盤

老朽化に伴い、高圧進相コンデンサ盤の更新を行うこと。

表 3-3 進相コンデンサ盤工事仕様

| 項目名                | 本工事仕様        |
|--------------------|--------------|
| 1) 形式              | 鋼板製屋内閉鎖垂直自立型 |
| 2) 数量              | 4 面          |
| 3) 主要取付機器          |              |
| (1)進相コンデンサ         | 200kvar×4 台  |
| (2)直列リアクトル         |              |
| (3)操作スイッチ          |              |
| (4)表示灯             |              |
| (5)その他             |              |
| 4) 工事範囲            |              |
| (1)No.1 高圧進相コンデンサ盤 | 1 面 (単純更新)   |
| (2)No.2 高圧進相コンデンサ盤 | 1 面 (単純更新)   |
| (3)No.3 高圧進相コンデンサ盤 | 1 面 (単純更新)   |
| (4)No.4 高圧進相コンデンサ盤 | 1 面 (単純更新)   |

(2) 高調波対策フィルタ盤

老朽化に伴い、高調波対策フィルタ盤の更新を行うこと。

表 3-4 高調波対策フィルタ盤工事仕様

| 項目名                | 本工事仕様        |
|--------------------|--------------|
| 1) 形式              | 鋼板製屋内閉鎖垂直自立型 |
| 2) 数量              | 2 面          |
| 3) 主要取付機器          |              |
| (1)進相コンデンサ         | 200kvar×2 台  |
| (2)直列リアクトル         |              |
| (3)操作スイッチ          |              |
| (4)表示灯             |              |
| (5)その他             |              |
| 4) 工事範囲            |              |
| (1)No.1 高調波対策フィルタ盤 | 1 面 (単純更新)   |
| (2)No.2 高調波対策フィルタ盤 | 1 面 (単純更新)   |

### 3) 高圧変圧器

老朽化に伴い、高圧変圧器の更新をトップランナー変圧器又は同等品での更新を行うこと。

表 3-5 高圧変圧器工事仕様

| 項目名            | 本工事仕様  |
|----------------|--|
| 1) 形式          | 乾式モールド形（鋼板製屋内閉鎖盤収納）  |
| 2) 構成          |  |
| (1)プラント動力用変圧器  | 数量 1台<br>容量 2500kVA<br>電圧 6.6kV/420V（三相三線）<br>周波数 50Hz<br>絶縁の種類 F種       |
| (2)建築動力用変圧器    | 数量 1台<br>容量 750kVA<br>端子電圧 6.6kV/210V（三相三線）<br>周波数 50Hz<br>絶縁の種類 F種      |
| (3)照明用変圧器      | 数量 1台<br>容量 500kVA<br>端子電圧 6.6kV/210V-105V（単相三線）<br>周波数 50Hz<br>絶縁の種類 F種 |
| 3) 工事範囲        |  |
| (1)プラント動力用変圧器盤 | 1面（改良更新）   |
| (2)建築動力用変圧器盤   | 1面（改良更新）   |
| (3)照明用変圧器盤     | 1面（改良更新）   |

## 2. 動力設備

### 1) 動力制御盤

- ① プラント設備省エネ化に伴い，動力制御盤の改造及び主要機器の更新を行うこと。
- ② 筐体は既設流用とする。
- ③ 高効率電動機への更新に伴い，機器選定を行うこと。
- ④ 1号炉動力制御盤及び2号炉動力制御盤は，機器毎に制御電源をOFFできるように改造を行うこと。

表 3-6 動力制御盤工事仕様

| 項目名              | 本工事仕様      |
|------------------|------------|
| 1) 形式            | 鋼板製屋内閉鎖自立型 |
| 2) 数量            | 1式         |
| 3) 主要取付機器        |            |
| (1)配電用しゃ断器       |            |
| (2)電磁接触器         |            |
| (3)サーマルリレー       |            |
| (4)漏電リレー (必要な機器) |            |
| (5)表示灯           |            |
| (6)制御電源用変圧器      |            |
| (7)その他           |            |
| 4) 工事範囲          |            |
| (1)1号炉動力制御盤      | 2面 (改良更新)  |
| (2)2号炉動力制御盤      | 2面 (改良更新)  |
| (3)共通動力制御盤       | 2面 (改良更新)  |
| (4)保安動力制御盤       | 2面 (改良更新)  |

2) 送風機制御盤

- ① 送風機のインバータ化に伴い、インバータ盤を新設すること。
- ② インバータ制御回路の予備回路として、既存回路を新設するインバータ盤に設けること。インバータ故障時の切替は手動とする。

表 3-7 送風機制御盤工事仕様

| 項目名             | 本工事仕様    |
|-----------------|----------|
| 1) 形式           | 鋼板製閉鎖自立形 |
| 2) 数量           | 2 面      |
| 3) 主要取付機器       |          |
| (1)インバータ        |          |
| (2)各種計器         |          |
| (3)操作スイッチ       |          |
| (4)表示灯          |          |
| (5)その他          |          |
| 4) 工事範囲         |          |
| (1)1 号炉押込送風機制御盤 | 1 面 (増設) |
| (2)2 号炉押込送風機制御盤 | 1 面 (増設) |

3) 現場操作盤

送風機のインバータ化に伴い、現場操作盤を更新すること。

表 3-8 現場操作盤工事仕様

| 項目名               | 本工事仕様          |
|-------------------|----------------|
| 1) 形式             | 自立スタンド形または壁掛形  |
| 2) 数量             | 1 式            |
| 3) 設置場所           | 現場             |
| 4) 主要収納機器         |                |
| (1)入切押釦スイッチ       |                |
| (2)表示灯            |                |
| (3)電流計            | 原則として 5.5kW 以上 |
| (4)切替スイッチ         | 現場・中央          |
| (5)その他            |                |
| 5) 工事範囲           |                |
| (1)1 号炉押込送風機現場操作盤 | 1 面 (改良更新)     |
| (2)2 号炉押込送風機現場操作盤 | 1 面 (改良更新)     |

## 第2節 計装制御設備

### 1. DCS

- 1) プラント設備省エネ化に伴い、DCSの改造及び主要機器の更新を行うこと。
- 2) DCS更新に伴い、必要なシステム構成を構築すること。
- 3) プラント監視に影響がない機器は機能統合し省エネ化を図ること。
- 4) コントロールステーション及び変換器盤は、筐体を既設流用とする。
- 5) データ処理装置の機能統合すること。工事範囲は、データ処理装置を参照すること。

表 3-9 DCS 工事仕様

| 項目名             | 本工事仕様  |
|-----------------|--|
| 1) 構成           |  |
| (1)オペレータコンソール   | 型式 鋼板製コンソールデスク形<br>数量 5式<br>収納機器 PC<br>キーボード<br>マウス<br>収納デスク<br>液晶モニター (21.3型)<br>スピーカ<br>イーサネットスイッチ |
| (2)補助操作盤        | 型式 鋼板製コンソールデスク形<br>数量 1式<br>収納機器 操作スイッチ<br>表示灯<br>その他  |
| (3)カラーレーザープリンタ  | 型式 カラーレーザープリンタ (A3/A4)<br>数量 1台  |
| (4)PCプリンタ       | 型式 デスクトップ型 PC<br>数量 1式<br>収納機器 PC<br>キーボード<br>マウス<br>液晶モニター (19.0型)<br>付属品 OAデスク                     |
| (5)データベースステーション | 型式 鋼板製コンソールデスク形<br>数量 2式<br>収納機器 PC<br>キーボード<br>マウス<br>収納デスク   |

| 項目名                  | 本工事仕様  |
|----------------------|--|
|                      | 液晶モニタ (19.0 型)<br>イーサーネットスイッチ  |
| (6)エンジニアリングワークステーション | 型式 デスクトップ型 PC<br>数量 1 式<br>収納機器 PC<br>キーボード<br>マウス<br>液晶モニタ (19.0 型)<br>イーサーネットスイッチ  |
| (7)データ処理システムゲートウェイ   | 型式 デスクトップ型 PC<br>数量 1 式<br>収納機器 PC<br>キーボード<br>マウス<br>液晶モニタ (19.0 型)<br>イーサーネットスイッチ  |
| (8)コントロールステーション      | 型式 自立閉鎖形直立盤<br>数量 5 面<br>1 号炉用 ×1 面<br>2 号炉用 ×1 面<br>3 号炉用 ×1 面<br>共通用 ×1 面<br>受変電・発電・配電用×1 面<br>収納機器 コントローラ<br>CPU モジュール<br>P リンクデバイス<br>入出力モジュール<br>イーサーネットスイッチ<br>その他 |
| (9)変換器盤              | 型式 自立閉鎖形直立盤<br>数量 6 面<br>1 号炉用 ×1 面<br>2 号炉用 ×1 面<br>3 号炉用 ×1 面<br>共通用 ×2 面<br>受変電・発電・配電用×1 面<br>収納機器 入出力モジュール<br>その他  |
| (10)監視盤              | 型式 自立閉鎖形直立盤<br>数量 3 面<br>収納機器 ITV モニタ  |

| 項目名                                       | 本工事仕様                               |
|---|-------------------------------------|
|   | 補助リレー<br>配線用遮断器<br>その他              |
| (11)計算機分電盤                                | 型式 自立閉鎖形直立盤<br>数量 1面<br>収納機器 配線用遮断器 |
| (12)No.1 計装分電盤                            | 型式 自立閉鎖形直立盤<br>数量 1面<br>収納機器 配線用遮断器 |
| 2) 工事範囲                                   |                                     |
| (1)オペレータコンソール                             | 5式 (改良更新)                           |
| (2)補助操作盤                                  | 1式 (改良更新)                           |
| (3)カラーレーザープリンタ                            | 1台 (改良更新)                           |
| (4)PC プリンタ                                | 1式 (改良更新)                           |
| (5)データベースステーション                           | 2式 (改良更新)                           |
| (6)エンジニアリングワークステーション                      | 1式 (改良更新)                           |
| (7)データ処理システムゲートウェイ<br>(データベースステーションに機能統合) | 1式 (改良更新)                           |
| (8)コントロールステーション                           | 5面 (改良更新)                           |
| (9)変換器盤                                   | 6面 (改良更新)                           |
| (10)計算機分電盤                                | 1面 (改良更新)                           |
| (11)No.1 計装分電盤                            | 1面 (改良更新)                           |

2. 公害防止監視装置(環境測定装置)

1) 5成分計, HCl・ばいじん分析計

老朽化に伴い, 5成分計, HCl・ばいじん分析計の更新を行うこと。

表 3-10 5成分計, HCl・ばいじん分析計工事仕様

| 項目名  | 本工事仕様  |
|--|--|
| 1) 測定場所  | 煙突出口   |
| 2) 数量  | 3 式  |
| 3) 測定方法  | 非分散形赤外線吸収法 : NO <sub>x</sub> ・SO <sub>2</sub> ・CO・CO <sub>2</sub><br>磁気圧力式 : O <sub>2</sub><br>レーザ波長非分散方式 : HCl<br>摩擦電荷方式 : ばいじん |
| 4) 工事範囲  |  |
| (1)1号炉 NO <sub>x</sub> ,SO <sub>2</sub> ,CO,O <sub>2</sub> ,CO <sub>2</sub> ,HCl,ばいじん分析計 | 1 式 (単純更新)   |
| (2)2号炉 NO <sub>x</sub> ,SO <sub>2</sub> ,CO,O <sub>2</sub> ,CO <sub>2</sub> ,HCl,ばいじん分析計 | 1 式 (単純更新)   |

2) 2成分計

老朽化に伴い, 2成分計の更新を行うこと。

表 3-11 2成分計工事仕様

| 項目名  | 本工事仕様  |
|--|--|
| 1) 測定場所                                    | 脱硝反応塔出口  |
| 2) 数量                                      | 3 式  |
| 3) 測定方法                                    | 非分散形赤外線吸収法 : NO <sub>x</sub><br>磁気圧力式 : O <sub>2</sub> |
| 4) 工事範囲                                    |  |
| (1)1号炉 NO <sub>x</sub> ,O <sub>2</sub> 分析計 | 1 式 (単純更新)   |
| (1)2号炉 NO <sub>x</sub> ,O <sub>2</sub> 分析計 | 1 式 (単純更新)   |



### 3. データ処理装置

- 1) プラント設備省エネ化に伴い、データ処理装置の更新を行うこと。
- 2) データ処理装置更新に伴い、必要なシステム構成を構築すること。
- 3) プラント監視に影響がない機器は機能統合し省エネ化を図ること。
- 4) DCS に機能統合すること。

表 3-12 データ処理装置工事仕様

| 項目名               | 本工事仕様   |
|-------------------|---|
| 1) 構成             |   |
| (1)データ処理用計算機      | 数量 1 式<br>収納機器 PC                                   |
| (2)コンソール端末用計算機    | 数量 1 式<br>収納機器 PC<br>キーボード<br>マウス<br>液晶モニタ (19.0 型) |
| (3)プラント総括運転監視用計算機 | 数量 1 式<br>収納機器 PC<br>キーボード<br>マウス<br>液晶モニタ (19.0 型) |
| (4)事務管理用計算機       | 数量 1 式<br>収納機器 PC<br>キーボード<br>マウス<br>液晶モニタ (19.0 型) |
| (5)表示モニタ用計算機      | 数量 1 式<br>収納機器 PC<br>キーボード<br>マウス<br>液晶モニタ (21.6 型) |
| (6)保守記録用計算機       | 数量 1 式<br>収納機器 PC<br>キーボード<br>マウス<br>液晶モニタ (19.0 型) |
| (7)プリンタ           | 数量 3 台<br>設置場所 2 台：電算機室<br>1 台：中央制御室                |

| 項目名               | 本工事仕様      |
|-------------------|------------|
| 2) 工事範囲           |            |
| (1)データ処理用計算機      | 1 式 (改良更新) |
| (2)コンソール端末用計算機    | 1 式 (改良更新) |
| (3)プラント総括運転監視用計算機 | 1 式 (改良更新) |
| (4)事務管理用計算機       | 1 式 (改良更新) |
| (5)表示モニタ用計算機      | 1 式 (改良更新) |
| (6)保守記録用計算機       | 1 式 (改良更新) |
| (7)プリンタ           | 1 台 (改良更新) |

#### 4. 自動燃焼制御装置

老朽化に伴い、自動燃焼制御装置の機器更新を行うこと。なお、筐体は既設流用とする。

表 3-13 自動燃焼制御装置工事仕様

| 項目名             | 本工事仕様      |
|-----------------|------------|
| 1) 形式           | 鋼板製防塵自立型   |
| 2) 数量           | 3 式        |
| 3) 構成           |            |
| (1)自動燃焼制御装置収納盤  | 3 面        |
| (2)給じん装置現場操作盤   | 3 面        |
| (3)火格子現場操作盤     | 3 面        |
| (4)灰押出機現場操作盤    | 3 面        |
| 4) 主要取付機器       |            |
| (1)電源ユニット       |            |
| (2)ACC 演算ユニット   |            |
| (3)監視用モニタ       |            |
| (4)火格子設定器       |            |
| (5)その他          |            |
| 5) 工事範囲         |            |
| (1)1 号炉自動燃焼制御装置 | 1 面 (単純更新) |
| (2)2 号炉自動燃焼制御装置 | 1 面 (単純更新) |

## 第4章 土木建築設備工事仕様

### 第1節 土木建築設備

#### 1. 灰クレーンIビーム更新工事（単純更新）

灰クレーンのIビームの更新 一式

#### 2. 防液堤及び排水処理の改善工事（単純更新）

防液堤改修工事（苛性ソーダ，塩酸貯槽部） 一式

別紙1 ごみ質分析結果（清掃事業概要より）

| 項目                                |               | 年度    |       |       |       |       |       |       |       |       |       |       |       |       |       |       |       |       |       |       |       |
|-----------------------------------|---------------|-------|-------|-------|-------|-------|-------|-------|-------|-------|-------|-------|-------|-------|-------|-------|-------|-------|-------|-------|-------|
|                                   |               | H12   | 14    | 15    | 16    | 17    | 18    | 19    | 20    | 21    | 22    | 23    | 24    | 25    | 26    | 27    | 28    | 29    | 30    | 31    | R2    |
| 種類<br>組成                          | 紙 布 類         | 57.6  | 45.3  | 55.6  | 51.6  | 52.4  | 50.8  | 41.0  | 50.6  | 48.6  | 44.3  | 48.3  | 49.4  | 49.7  | 51.9  | 39.1  | 49.9  | 52.5  | 53.7  | 40.6  | 46.7  |
|                                   | ビニール、合成樹脂、ゴム類 | 23.8  | 27.3  | 24.8  | 28.2  | 27.6  | 27.8  | 29.4  | 24.0  | 29.3  | 29.8  | 33.2  | 26.4  | 22.8  | 21.6  | 33.6  | 24.5  | 23.6  | 23.9  | 36.9  | 30.9  |
|                                   | 木、竹、わら類       | 7.1   | 11.8  | 9.9   | 10.2  | 7.9   | 11.5  | 18.8  | 20.6  | 8.5   | 13.8  | 14.1  | 10.3  | 5.5   | 18.4  | 10.2  | 7.3   | 12.2  | 13.5  | 8.9   | 8.7   |
|                                   | 厨 芥 類         | 9.0   | 10.4  | 5.7   | 4.7   | 10.0  | 7.9   | 6.1   | 4.0   | 8.6   | 7.9   | 4.4   | 9.0   | 16.5  | 6.2   | 9.0   | 13.5  | 6.2   | 5.4   | 8.4   | 11.3  |
|                                   | 不 燃 物         | 1.4   | 1.3   | 1.4   | 1.4   | 0.8   | 0.2   | 1.1   | 0.3   | 1.4   | 2.6   | 0.0   | 3.5   | 2.9   | 0.4   | 4.5   | 2.7   | 1.8   | 2.4   | 2.2   | 1.4   |
|                                   | そ の 他         | 1.1   | 3.9   | 2.6   | 3.9   | 1.4   | 1.8   | 3.6   | 0.5   | 3.6   | 1.6   | 0.0   | 1.4   | 2.6   | 1.5   | 3.6   | 2.1   | 3.7   | 1.1   | 3.0   | 1.0   |
| 単 位 容 積 重 量 ( kg/m <sup>3</sup> ) |               | 116   | 157   | 137   | 148   | 146   | 193   | 134   | 181   | 129   | 132   | 142   | 137   | 158   | 144   | 132   | 179   | 144   | 155   | 107   | 172   |
| 三<br>成<br>分                       | 水 分           | 36.9  | 43.9  | 28.4  | 36.8  | 41.9  | 39.4  | 25.6  | 30.0  | 40.3  | 40.0  | 26.9  | 32.7  | 46.0  | 41.6  | 42.9  | 47.7  | 40.1  | 35.3  | 42.9  | 45.6  |
|                                   | 灰 分           | 4.4   | 5.7   | 8.2   | 5.3   | 6.4   | 4.0   | 17.6  | 13.4  | 5.7   | 5.1   | 11.9  | 6.1   | 6.7   | 4.5   | 8.7   | 6.5   | 7.1   | 5.7   | 6.0   | 5.1   |
|                                   | 可 燃 分         | 58.7  | 50.4  | 63.4  | 57.9  | 51.7  | 56.6  | 56.8  | 56.6  | 54.0  | 55.0  | 61.2  | 61.2  | 47.3  | 53.9  | 48.4  | 45.8  | 52.8  | 59.0  | 51.1  | 49.3  |
| 低位発熱量(実測)(kcal/kg)                |               | 2,904 | 2,438 | 3,235 | 3,053 | 2,518 | 2,313 | 3,370 | 3,230 | 2,710 | 3,020 | 3,678 | 2,830 | 2,283 | 2,544 | 2,600 | 2,148 | 2,673 | 3,035 | 2,353 | 2,255 |
| 低位発熱量(計算)(kcal/kg)                |               | 2,420 | 2,008 | 2,680 | 2,385 | 2,075 | 2,743 | 2,400 | 2,370 | 2,190 | 2,235 | 2,595 | 2,558 | 1,853 | 2,174 | 1,923 | 1,773 | 2,135 | 2,444 | 2,045 | 1,948 |