

Ⅲ 開発行為等に関する

その他の指導要綱等

- 1 上尾市道路位置指定指導基準（P 1 0 0～P 1 0 4）
- 2 上尾市小規模住戸形式集合住宅（ワンルームマンション）の建築に関する指導要綱（P 1 0 5～P 1 1 2）
- 3 上尾市中高層建築物の建築にかかる紛争防止及び調整に関する指導要綱（P 1 1 3～P 1 1 6）
- 4 上尾市開発行為及び建築物等の建築又は建設に係る給水取扱要綱
(P 1 1 7～P 1 2 1)
- 5 上尾市建造物等によるテレビ電波障害に関する指導要綱
(P 1 2 2～P 1 2 5)
- 6 上尾市葬祭場等の建築等に関する指導要綱
(P 1 2 6～P 1 2 9)

1 上尾市道路位置指定指導基準

平成20年9月24日

上尾市告示第266号

第1 趣旨

この基準は、建築基準法（昭和25年法律第201号）第42条第1項第5号に規定する道路の位置の指定（以下「道路位置指定」という。）に関し、その道路が備えているべき構造その他の当該道路を築造する場合においてその道路が適合していなければならない基準を定めるものとする。

第2 関係法令及びこの基準等の遵守

- 1 道路位置指定を受けようとする者は、道に関する基準について規定した建築基準法施行令（昭和25年政令第338号）第144条の4第1項の規定のほか、この基準に定める事項を遵守しなければならない。
- 2 上記1に定めるもののほか、道路位置指定を受けようとする者は、埼玉県県土整備部長の定める「道路の位置の指定、変更及び廃止の取扱い基準について（平成14年4月1日建指第2号）」に定める事項を遵守しなければならない。

第3 遵守事項

1 道路構造

- (1) 道路位置指定を受けようとする道路の構造については、原則として、位置指定道路標準構造図（別図）によること。
- (2) 道路位置指定を受けようとする道路には、側溝並びに集水ます及び雨水ますを設置すること。これらの設置については、上尾市開発行為における道路整備に関する基準（平成22年上尾市告示第184号）の規定の例によること。
- (3) 道路位置指定を受けようとする道路における雨水排水施設の流末の接続箇所には、集水ますを設置すること。なお、この際には、あらかじめ、市と十分協議を行うこと。

2 有効幅員の確保

道路位置指定で規定する各幅員は、車両の通行に支障の生じることのない幅員を確保すること。

3 電柱等の設置

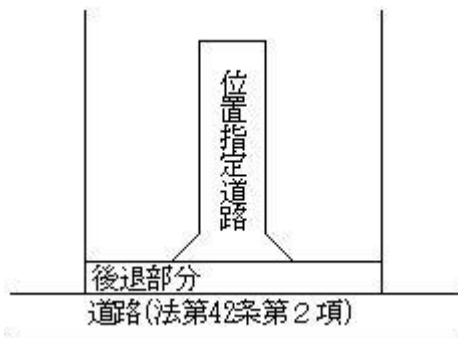
道路内には、電柱、防火水槽、ごみ集積所等を設置してはならない。

4 後退線によって後退した土地の分筆

開発区域が、建築基準法第42条第2項に規定する道路に接する場合においては、当該道路に係る後退線によって後退した土地（建築物の敷地である部分を含む。）を分筆すること。

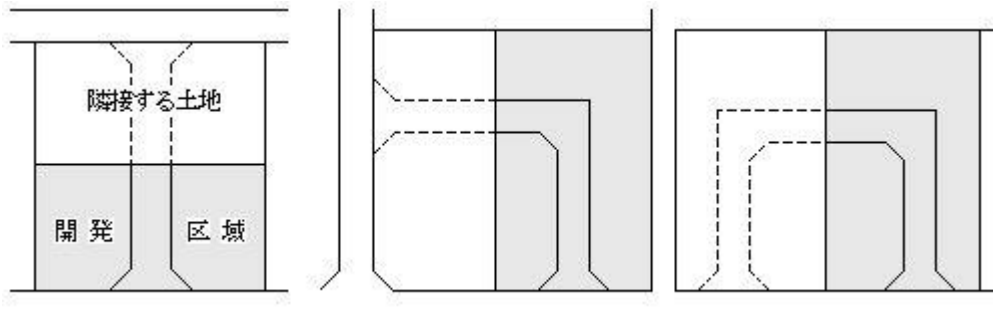
5 後退部分の整備

次の図に示す後退部分については、その整備を行った上で、市に原則として無償で譲渡すること。



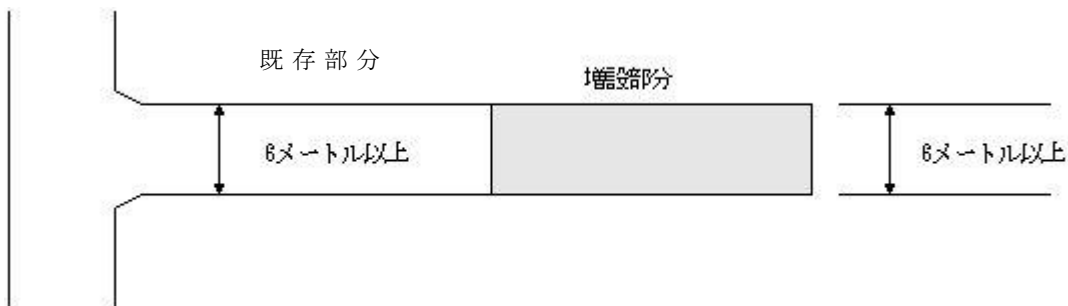
6 隣接する土地との通り抜け

開発区域内の位置指定道路は、隣接する土地が開発可能な場合においては、次の図に示すように、当該隣接する土地が開発される際にその土地の通り抜けが可能となるよう計画しなければならない。



7 既存の道路に増設される袋路状の位置指定道路の幅員

既存の幅員6メートル以上の道路に増設される次の図のような袋路状の位置指定道路の幅員は、原則として6メートル以上とする。



8 下水道施設

(1) 位置指定道路が上尾市公共下水道の供用開始区域内又は事業計画区域内に存する場合は、当該道路に、汚水排水を目的とした下水道污水管及び雨水排水を目的とした雨水排水施設を設置しなければならない。

(2) 汚水については一区画ごとに取り付けますを設置し、污水管に接続すること。この場合における詳細事項については、あらかじめ、上尾市公共下水道管理者と協議を行うこと。

9 土地区画整理事業の実施予定地区内における道路位置指定

土地区画整理事業の実施予定地区内において道路位置指定を受けようとする場合は、当該土地区画整

理事業に関する都市計画との整合性を図るため、あらかじめ、市と十分協議を行うこと。

10 ごみ集積所

当該道路位置指定による宅地利用の規模に応じ、ごみ集積所の設置について市と協議を行うこと。

11 利用宅地の最低敷地面積

道路位置指定に係る利用宅地の最低敷地面積は、100平方メートルとする。この場合において、路地状敷地となる部分については、その面積に0.5を乗じて得た面積をもって、当該最低敷地面積を算出することを原則とする。

第4 提出書類

1 道路位置指定を受けようとする場合

(1) 道路位置指定を受けようとする場合は、上尾市建築基準法の施行及び同法関係事務の実施に関する規則（昭和63年上尾市規則第14号。以下「市規則」という。）第13条第1項の規定に従い、市規則第12号様式による道路位置指定申請書正副2通に、建築基準法施行規則（昭和25年建設省令第40号）第9条に規定する書類のほか、市規則第13号様式による道路位置図を添えて市長に提出しなければならない。

(2) 上記(1)に定める図書のほか、市規則第13条第2項の規定により道路位置指定を受けようとする者に対して提出を求める資料は、次のとおりとする。

ア 道路となる土地及びその利用宅地の求積図

イ 道路となる土地についての登記事項証明書（全部事項証明書に限る。）

ウ 道路となる土地に関し権利を有する者の印鑑証明書又は印鑑登録証明書（原則として作成後3月以内のものに限る。）

エ 排水計画図

オ 電柱の配置図及び電柱の設置又は移設に関し協議が整ったことを証する書類
電柱については、次に掲げる者と協議を行った上で、民地内に設置すること。

(イ) 当該電線により電気を供給している一般電気事業者

(ロ) 当該電線により電気通信業務を行っている電気通信事業者

カ その他当該道路位置指定に関し市長が必要と認める書類

2 道路位置指定を受けた道路を変更し、又は廃止しようとする場合

道路位置指定を受けた道路を変更し、又は廃止しようとする場合は、市規則第14条第1項の規定に従い、市規則第14号様式による道路変更（廃止）申請書正副2通に、市規則第13号様式による道路位置図を添えて市長に提出しなければならない。

附 則

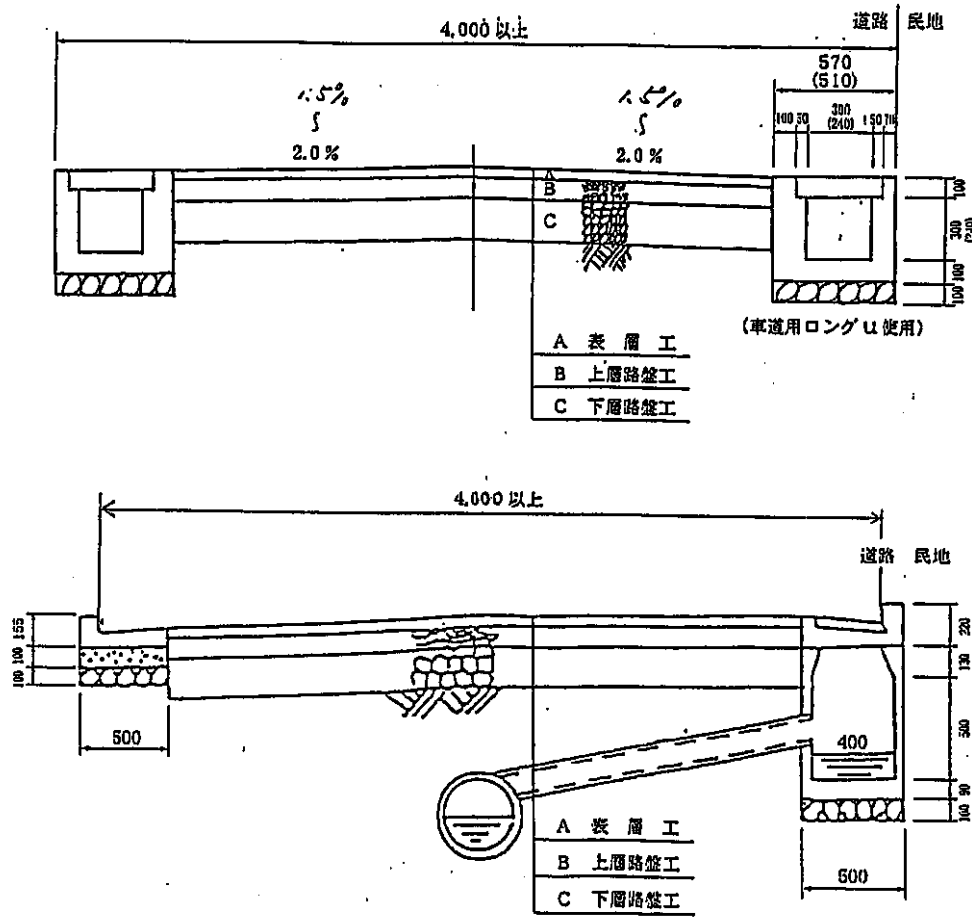
この基準は、平成20年10月1日から施行する。

附 則

この基準は、平成22年6月1日から施行する。

別図（第3の1の(1) 関係）

位置指定道路標準構造図

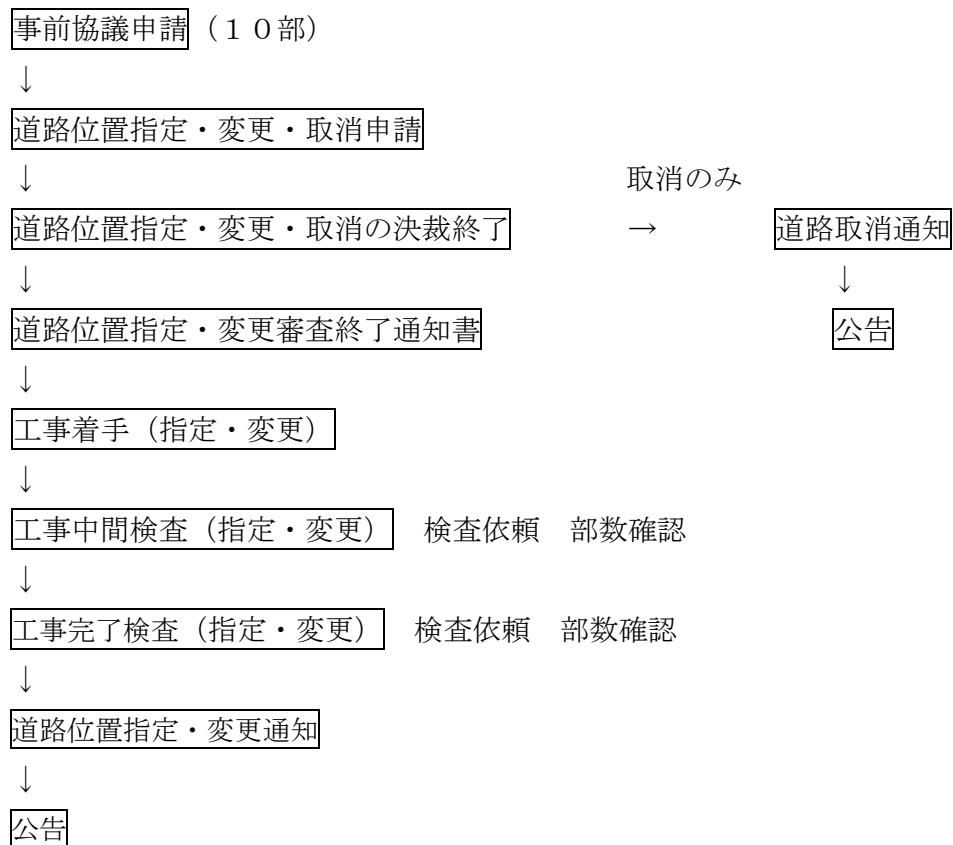


道路の組成は下表のとおりとすること。

単位：c m

	表層	上層路盤	下層路盤
	アスファルト混合物	アスファルト混合物	粒調碎石 (M-30)
密粒度アスファルト舗装	5	15	20
透水性アスファルト舗装	5	15	20

道路位置指定手続きフロー



2 上尾市小規模住戸形式集合住宅（ワンルームマンション）の建築に関する指導要綱

〔平成7年2月1日〕
市長決裁

1 目的

この要綱は、小規模住戸形式集合住宅（ワンルームマンション）の建築、管理等についての基準を定め、建築主等の協力を得、良好な住環境及び近隣関係を確保することを目的とする。

2 用語の定義

この要綱において、次の各号に掲げる用語の意義は、当該各号に定めるところによる。

- (1) 小規模住戸 床面積（ベランダ、バルコニー、パイプシャフト等を除く。以下同じ。）が29平方メートル未満の住戸又は住室（居住の用以外に供するものを含む。）をいう。
- (2) 小規模住戸形式集合住宅（ワンルームマンション） 小規模住戸を5戸以上有する建築物（寄宿舍を除く。）をいう。
- (3) 建築主等 小規模住戸形式集合住宅の建築主、所有者又は管理者をいう。
- (4) 近隣関係者 小規模住戸形式集合住宅の敷地境界線から、当該建築物の高さの2倍の水平距離の範囲内にある土地の所有者、建築物の所有者及び居住者をいう。（当該建築物の高さの2倍の水平距離は公図に明記すること。）

3 建築基準

- (1) 1戸の小規模住戸の床面積は、16平方メートル以上とすること。
- (2) 小規模住戸形式集合住宅（ワンルームマンション）の階数は、2以下とすること。
- (3) 隣地境界線から当該建築物の外壁までは、原則として50センチメートル以上離すこと。
- (4) 開放廊下や窓等には、近隣住民のプライバシーを保護するための必要な措置をすること。
- (5) 冷暖房等の設備機器を設置する場合は、騒音、振動、高温の排気等による、隣接家屋に対する影響を防止するための措置をすること。

- (6) ごみ集積所の設置又は入居者の利用するごみ集積所の位置については、事前に市と協議すること。
- (7) 駐車場は、次の表に掲げる規模以上のものを建築敷地内に確保すること。ただし、商業地域において敷地面積 1,000 平方メートル未満の自動車駐車場確保台数は、計画戸数の 10 分の 1 以上とすることができる。

区分	自動車	自転車
商業地域	計画戸数の 10 分の 3 台分	計画戸数の 10 分の 10 台分
その他の地域	計画戸数の 10 分の 5 台分	計画戸数の 10 分の 10 台分

4 管理基準

- (1) 建築主等は、管理者の名称、所在地及び電話番号を記載した表示板を、当該建築物の出入口で公衆の見やすい場所に設置すること。
- (2) 建築主等は、小規模住戸が 30 戸以上の場合、管理人室を設置し、管理人を常駐させること。ただし、管理人が隣接した土地に居住している場合は、この限りでない。
- (3) 建築主等は、ごみ投棄、違法駐車、騒音の発生等他人に迷惑を及ぼすおそれのある行為を禁止する旨を明記した管理規約を定め、入居者に遵守させること。

5 標識の設置

建築主等は、ワンルーム事前協議書(第 1 号様式)を市長に提出する日の 1 週間前までに、予定建築物の概要を記した標識(第 2 号様式)を当該敷地内の公衆の見やすい場所に設置すること。

6 近隣関係者に対する説明の実施

建築主等は、標識を設置した後、速やかに近隣関係者に対し、当該建築物の概要及び管理体制等を十分説明すること。

7 ワンルームマンション事前協議書の提出

建築主等は、小規模住戸形式集合住宅(ワンルームマンション)を建築しようとするときは、建築確認申請をする前にワンルームマンション事前協議書 1 部(第 1 号様式)を市長に提出すること。添付図書は、以下に示すとおりとする。

- (1) 委任状
- (2) 位置図(S=1/2500以上)
- (3) 土地利用計画図(S=1/200以上 建築物、駐車場、駐輪場、ごみ集積場、交通安全施設、管理者表示板の設置位置等を明記)
- (4) 求積図(S=1/200以上)
- (5) 平面図・立面図(S=1/100以上 床面積、高さを明記)
- (6) 設置した標識(第2号様式)の写真
- (7) 近隣関係者への説明結果報告書(第3号様式)
- (8) 近隣関係者位置図(S=1/2500以上 建築物高さの2倍の範囲、範囲内建築物の位置、用途、説明をした相手の氏名を明記)
- (9) 管理規約
- (10) 誓約書(第4号様式)

8 ワンルームマンション事前協議書の閲覧

市長は、当該計画について、近隣関係者から説明を求められたときは、建築主から提出されたワンルームマンション事前協議書を近隣関係者の閲覧に供することができるものとする。

9 他の指導要綱の遵守

建築主等は、上尾市開発行為等に関する指導要綱その他の指導要綱の規定を遵守すること。

附 則

- 1 この要綱は、平成7年4月1日から施行する。
- 2 上尾市小規模住戸形式集合住宅(ワンルームマンション)の建築に関する指導要綱(昭和63年10月4日市長決裁)は、廃止する。

附 則 (平成10年12月28日告示第296号)

(施行期日)

- 1 この告示は、平成11年4月1日から施行する。
(経過措置)
- 2 改正後の3の項(8)の規定は、この告示の施行の日(以下「施行日」という。)以後に提出されるワンルームマンション事前協議書に係る小規模住戸

形式集合住宅(ワンルームマンション)の建築について適用し、施行日前に提出されたワンルームマンション事前協議書に係る小規模住戸形式集合住宅(ワンルームマンション)の建築については、なお従前の例による。

附 則 (平成 20 年 4 月 1 日告示第 100 号) 抄
(施行期日)

1 この告示は、公布の日から施行する。

附 則 (平成 22 年 6 月 1 日告示第 182 号) 抄
(施行期日)

1 この告示は、公布の日から施行する。

第1号様式

ワンルームマンション事前協議書

開発指導課

担当者

1 提出年月日 年 月 日

協議先	担当者	発送	回答

2 建築計画概要

建築主等	住所			
	氏名		TEL	
代理者	住所	担当者		
	氏名		TEL	
建築場所		上尾市		
建築物の用途			計画戸数	小規模住戸 戸 その他 戸
用途地域			建ぺい率・容積率	%・%
建築敷地面積		m ²	構造・階数	造 階
建築面積		m ²	形態	分譲・賃貸 他()
延床面積		m ²		
1戸あたりの床面積		m ² ～	最高の高さ	m
工事種別		築	最高の軒の高さ	m
管理者	(名称)	受付欄		
	TEL			
管理人の常駐	(所在地)			
	有・無 管理体制を具体的に記入			

第2号様式

90cm以上				
予定建築物（小規模住戸形式集合住宅）の概要				
建築物の名称				
建築場所	上尾市			
建築物の用途				
敷地面積				
規模	●建築面積	㎡	●延床面積	㎡
	●総戸数	戸	●階数	階
着工予定 年 月 ころ				
建築主 (住所)				
	(氏名) (TEL)			
設計者 (住所)				
	(氏名) (TEL)			
工事施工者 (住所)				
	(氏名) (TEL)			
標識設置年月日 年 月 日				

- 1 標識は、白色地として文字は黒色とすること。
- 2 標示した文字が雨等による不鮮明にならない塗装等を使用すること。
- 3 この標識の材料及び構造は、風雨等により容易に破損又は倒壊しないものとする。

近隣関係者への説明結果報告

説明を行った日時	年 月 日 時 ~ 時
説明を行った場所	
説 明 者	(会社名) (氏 名)
説明を受けた近隣関係者	(住 所) (氏 名)
説 明 内 容	
説 明 結 果	

第4号様式

誓 約 書

年 月 日

上尾市長 様

建 築 主 住 所

氏 名

印

設 計 者 住 所

氏 名

印

工 事 監 理 者 住 所

氏 名

印

工 事 施 工 者 住 所

氏 名

印

このたび、上尾市 番地に建設を予定している建築物については、上尾市小規模住戸形式集合住宅(ワンルームマンション)の建築に関する指導要綱に基づく市の指導に従い、紛争が生じないように努めるとともに、紛争が起こった場合は、誠意を持ってその解決に当たることを誓約します。

※ 建築主の住所氏名は建築主自身が直筆すること。

3 上尾市中高層建築物の建築に係る紛争防止及び調整に関する

指導要綱

平成8年4月24日

市長 決 裁

(目的)

第1条 この要綱は、法令等に別段の定めがあるもののほか、中高層建築物に係る建築計画の事前公開及び事前説明並びに紛争についての相談及び調整について必要な事項を定めることにより、建築主その他の関係者の協力を得て、良好な住環境を確保することを目的とする。

(定義)

第2条 この要綱における用語の意義は、建築基準法(昭和25年法律第201号。以下「法」という。)、建築基準法施行令(昭和25年政令第338号。)及び建築基準法施行規則(昭和25年建設省令第40号。以下「省令」という。)の例による。

2 この要綱において、次の各号に掲げる用語の意義は、それぞれ当該各号に定めるところによる。

(1) 中高層建築物 別表の左欄に掲げる区分に応じ、それぞれ同表の右欄に掲げる建築物(増築、改築又は移転の場合は、当該増築等に係る部分に限る。)をいう。ただし、地階を除く階数が3以下の一戸建ての住宅を除く。

(2) 日影 建築物の平均地盤面からの高さが、第1種低層住居専用地域又は第2種低層住居専用地域においては1.5メートル、その他の地域又は区域においては4メートルの水平面に生ずる日影をいう。

(3) 近隣関係者 次のいずれかに該当する者をいう。

ア 中高層建築物の敷地境界線からの水平距離が15メートル以内の範囲において、土地を所有する者又は建築物を所有する者。ただし、市長が別に定める空地を有する場合については、この限りではない。

イ 中高層建築物の外壁又はこれに代わる柱の面からの水平距離が、当該中高層建築物の高さの2倍以内の範囲で、かつ、当該中高層建築物(当該中高層建築物に付属する看板等の工作物を含む。)の影響によって冬至日の真太陽時による午前8時から午後4時までの間に日影を生ずる範囲において、土地を所有する者又は居住の用に供する建築物を所有する者をいう。

(4) 紛争 中高層建築物の建築に伴って生ずる日照、通風、周辺の交通安全の阻害、工事中の騒音及び振動等に関し、近隣関係者並びに中高層建築物の建築主、設計者又は工事施工者との間の紛争をいう。

(市長の責務)

第3条 市長は、紛争を未然に防止するとともに、紛争が生じたときは迅速かつ適正に解決を図るよう努めるものとする。

(当事者の責務)

第4条 中高層建築物の建築主、設計者及び工事施工者は、中高層建築物の計画又は建築に当たっては、良好な近隣関係の形成及び保持に努めなければならない。

2 中高層建築物の建築に際して紛争が生じたときは、紛争の当事者である建築主、設計者及び工事施工者又は近隣関係者は、相互の立場を尊重し、自主的に解決するよう努めなければならない。

(標識の設置)

第5条 中高層建築物の建築主は、近隣関係者にその建築計画の周知を図るため、当該中高層建築物の敷地内の見やすい場所に、予定建築物の概要を表示した標識(第1号様式)を設置しなければならない。

2 前項の規定により標識を設置した場合は、設置後7日以内に標識設置届(第2号様式)を市長に届け出なければならない。

3 第1項の標識は、建築事業報告書提出日の30日前までに設置し、工事完了まで設置しなければならない。

(近隣関係者に対する説明)

第6条 中高層建築物の建築主は、前条の規定により標識を設置したときは、速やかに近隣関係者に対し、次の各号に掲げる事項について説明しなければならない。

- (1) 敷地の形態及び規模
- (2) 建築物の用途、規模、構造及び位置
- (3) 建築物による日照への影響
- (4) 工事期間中の作業時間、騒音及び振動の対策並びに資材の搬入経路等
- (5) 工事完了後の建築物の管理等

(建築事業報告書の提出)

第7条 中高層建築物の建築主は、第5条に規定する標識の設置及び前条に規定する近隣関係者に対する説明を行った後で、かつ、法第6条に規定する確認の申請を提出しようとする日の40日前までに、建築事業報告書(第3号様式)に掲げる図書を添えて市長に1部を提出しなければならない。

- (1) 省令第1条第1項の表の(イ)項に掲げる図書のうち付近見取図、配置図及び各階平面図並びに同表の(ロ)項に掲げる二面以上の立面図及び二面以上の断面図
- (2) 省令第1条第1項の表の(ヘ)項に掲げる日影図に次の事項を記載したもの
中高層建築物の外壁又はこれに代わる柱の面からの水平距離が、当該中高層建築物の

高さの2倍以内の範囲で、かつ、当該中高層建築物(当該中高層建築物に付属する看板等の工作物を含む。)の影響によって冬至日の真太陽時による午前8時から午後4時までの間に日影を生ずる範囲における建築物の位置、用途、構造及び階数並びに近隣関係者の氏名

(3) 第6条の規定による説明の内容で次の事項を記載したもの

ア 説明を行った日時、場所、当該説明を行った者並びにその相手方の住所、氏名及び連絡先

イ 説明に係る質疑応答の要旨を記載した書類及びその際使用した図書類

(4) 日照障害等について紛争が生じた場合においては、建築主、設計者及び工事施工者が責任をもって処理する旨の誓約書(第4号様式)

(5) 委任状(代理者が提出する場合)

(6) その他市長が必要と認める書類

(建築事業報告書の審査)

第8条 市長は、前条第1項に規定する報告書を受理したときは、受理した日から起算して40日以内にその内容について審査し、審査が終了したときは、その旨を審査結果通知書(第5号様式)にて建築主に通知しなければならない。この場合において、市長は必要であると認めるときは、その通知に意見を付すことができる。

2 市長は、前項の期限内に審査を終了することができない理由があると認められるときは、その理由を付し、当該期限内にその旨を建築主に通知しなければならない。

(あっせん)

第9条 市長は、建築主、設計者、工事施工者又は近隣関係者(以下「紛争当事者」という。)から中高層建築物の建築によって生ずる日照障害等に関する紛争の調整の申出があったときは、あっせんを行うものとする。

2 市長は、前項のあっせんのため必要があると認めるときは、紛争当事者に資料の提出又は会議への出席を求め、その説明又は意見を聴くことができる。

3 市長は、紛争当事者間をあっせんし、双方の主張の要点を確かめ、紛争が公正に解決されるよう努めるものとする。

4 市長は、紛争の解決の見込みがないと認めるときは、あっせんを打ち切ることができる。

(他の指導要綱の遵守)

第10条 建築主、設計者及び工事施工者は、この要綱に定めるもののほか、上尾市建造物等によるテレビ電波障害に関する指導要綱(昭和58年5月31日市長決裁)その他の市長が定める指導要綱の規定を遵守しなければならない。

附 則

この要綱は、平成8年7月1日から施行する。

附 則(平成16年3月31日市長決裁)

この要綱は、平成16年4月15日から施行する。

附 則

この要綱は、平成20年4月1日から施行する。

附 則（平成 22 年 6 月 1 日告示第 182 号）抄
（施行期日）

1 この告示は、公布の日から施行する。

別表(第2条関係)

地域又は区域	中高層建築物
ア 第1種低層住居専用地域及び第2種低層住居専用地域	軒の高さが7メートルを超える建築物及び地階を除く階数が3以上の建築物
イ 第1種中高層住居専用地域、第2種中高層住居専用地域、第1種住居地域、第2種住居地域、準住居地域、近隣商業地域、準工業地域及び用途地域の指定のない区域	高さが10メートルを超える建築物
ウ 商業地域及び工業地域	高さが15メートルを超える建築物。ただし、高さが10メートルを超える建築物で、ア項又はイ項の地域又は区域に冬至日の真太陽時による午前8時から午後4時までの間に日影を生じさせるもの。

様式 略

4 上尾市開発行為及び建築物等の建築又は建設に係る給水取

扱要綱

平成20年11月18日

上尾市水道事業告示第24号

(趣旨)

第1条 この要綱は、市水道事業における給水の適正化を図るため、市水道事業の給水区域内における開発行為（都市計画法（昭和43年法律第100号）第4条第12項に規定する開発行為をいう。以下同じ。）及び建築基準法（昭和25年法律第201号）第2条第1号に規定する建築物その他の工作物（以下「建築物等」という。）の建築又は建設に係る給水に関し必要な事項を定めるものとする。

(事前協議が必要な場合)

第2条 開発行為を行い、又は建築物等を建築し、若しくは建設しようとする者は、次の各号のいずれかに該当するときは、その給水について、地方公営企業法（昭和27年法律第292号）第8条第2項の規定により市水道事業の管理者の権限を行う市長（以下「市長」という。）と協議をしなければならない。

- (1) 5区画以上の開発行為を行う場合
- (2) 5戸(室又は店舗)以上の建築物(建築基準法第2条第1号に規定する建築物をいう。別表第1において同じ。)を建築する場合
- (3) 計画された1日当たりの給水量の最大値(別表第1及び第1号様式において「計画1日最大給水量」という。)が5立方メートル以上の開発行為を行い、又は建築物等を建築し、若しくは建設する場合
- (4) 工業用水を供給する場合
- (5) 前各号に掲げる場合のほか、市長が協議を行う必要があると認める場合

(協議の申請及びその承認)

第3条 前条の規定による協議を行おうとする者は、上尾市水道事業給水協議申請書(第1号様式)を市長に提出しなければならない。

2 市長は、前項の規定による協議の申請(以下「協議の申請」という。)があったときは、次に掲げる基準に照らして、当該協議の申請に係る給水を承認するか否かを決定するものとする。

- (1) 当該給水が、申請地の周辺地域における水圧及び水量に影響を及ぼさないこと。
- (2) 当該給水に伴い配水管の布設又は補強の工事を行う必要がある場合においては、当該工事が、将来にわたりその地域における給水に支障を及ぼさないこと。

- 3 市長は、協議の申請の内容が別表第1の左欄に掲げる区分に応じ、それぞれ同表の右欄に定める給水抑制の対象に該当するときは、前項に定めるもののほか、水源確保の見通し、当該協議の申請の内容、給水申込みの状況等を考慮した上で、当該協議の申請に係る給水を承認するか否かを決定するものとする。
- 4 市長は、前2項の場合において当該協議の申請に係る給水を承認したときは、当該申請者に対し、上尾市水道事業給水協議承認通知書（第2号様式）を交付するものとする。この場合において、市長は、当該給水に関し条件を付することができる。
- 5 前項の規定により給水の承認を受けた者は、当該承認を受けた給水に関し市長が指示する事項に従い、及びそれを遵守しなければならない。
- 6 第4項の規定により給水の承認を受けた者は、前項に定める遵守規定に同意した旨を明らかにするため、上尾市水道事業給水協議承認同意書（第3号様式）を市長に提出しなければならない。

（配水管布設工事の施行）

- 第4条 前条第4項の規定により承認を受けた給水に係る配水管の布設工事の施行は、同条第6項の同意書を市長に提出して当該給水に関し市長が指示する事項を遵守する旨に同意をした者（以下「給水承認に関し同意をした者」という。）に、第6条第1項に規定する配水管布設工事費及び同条第4項に規定する工事附帯費用を納付させた上で、市が行う。ただし、特別の理由があると市長が認める場合は、市長の認める業者にその施行をさせることができる。
- 2 前項の規定にかかわらず、市長が上尾市水道事業における給水管の配水系統及びその維持管理に支障がないと認めるときは、給水承認に関し同意をした者に当該配水管の布設工事の施行を行わせることができる。この場合において、当該工事の施行を行った施設については、市に無償で譲渡しなければならない。

（施設の帰属）

- 第5条 前条の規定による配水管の布設工事により設置された施設は、その竣工検査の完了の日において、市に帰属するものとする。

（工事費及び工事附帯費用の納付）

- 第6条 給水承認に関し同意をした者は、当該給水承認に係る給水装置工事の申請前又は配水管の布設工事の施行前に、当該配水管の布設工事に要する費用の額に消費税及び地方消費税の額を加えて得た額（以下「配水管布設工事費」という。）を市に納付しなければならない。
- 2 前項に規定する配水管の布設工事に要する費用の額の算定の方法は、市長が別に定める。
 - 3 第1項の場合において、給水承認に関し同意をした者が国、地方公共団体、特殊法人そ

の他これに準ずる法人であって、かつ、市長が特に認めるときは、配水管布設工事費を納付すべき期限をその配水管の布設工事の竣工後において市長が指定する年月日とするとかできる。

- 4 給水承認に関し同意をした者は、配水管布設工事費のほか、当該配水管の布設工事に関する設計費、設計審査費、監督費、管理費、排水費その他の当該工事に附帯する費用（以下「工事附帯費用」という。）を市に納付しなければならない。
- 5 前項の規定に基づき納付すべき工事附帯費用の算定額は、別表第2に定めるところによる。
- 6 市長は、公益上その他特別の理由があると認めるときは、配水管布設工事費及び工事附帯費用の納付を免除し、又はこれらの費用の額を減額することができる。

（配水管布設工事の中止）

- 第7条 給水承認に関し同意をした者は、当該給水承認に係る配水管の布設工事について、その中止を求めることができる。この場合においては、上尾市水道事業給水承認に係る配水管布設工事中止届（第4号様式）により、その旨を市長に届け出なければならない。
- 2 前項の規定により配水管の布設工事を中止した場合において、既に給水承認に関し同意をした者が配水管布設工事費又は工事附帯費用を市に納付しているときは、別表第2に掲げる設計費及び設計審査費を除き、精算の上、その差額を還付するものとする。

（協議の申請の内容の変更）

- 第8条 給水承認に関し同意をした者が、第3条第6項の規定により同項の同意書を提出した後において、当該給水承認に係る協議の申請の内容を変更しようとするときは、改めて、上尾市水道事業給水協議申請書（第1号様式）を市長に提出しなければならない。
- 2 第3条第2項から第6項までの規定は、前項の規定による給水協議申請書の再提出があった場合について準用する。
 - 3 前項において準用する第3条第6項の規定により同項の同意をした者が協議の申請の内容を変更する前の給水承認に係る配水管布設工事費又は工事附帯費用を既に市に納付し、かつ、当該変更後において納付すべき配水管布設工事費又は工事附帯費用の額に変更が生じるときは、市長は、当該額の変更に係る差額を還付し、又は追徴するものとする。

（協議の申請を行った者の氏名等の変更）

- 第9条 給水承認に関し同意をした者その他の協議の申請を行った者は、その住所又は氏名（法人にあつては、その名称、主たる事務所の所在地又は代表者の氏名）に変更が生じたときは、速やかに、上尾市水道事業給水協議に係る申請者氏名等変更届（第5号様式）に当該変更の事実を証する書面を添付して、市長にその旨を届け出なければならない。

(その他)

第10条 この要綱に定めるもののほか、市水道事業の給水区域内における開発行為及び建築物等の建築又は建設に係る給水に関し必要な事項は、別に定める。

附 則

(施行期日)

1 この告示は、公布の日から施行する。

(上尾市開発行為並びに建築物等に係る給水取扱要綱の廃止)

2 上尾市開発行為並びに建築物等に係る給水取扱要綱(昭和49年10月1日水道事業管理者決裁)は、廃止する。

附 則 (平成26年3月31日水道事業告示第9号)

(施工期日)

1 この告示は、平成26年4月1日から施行する。

(経過措置)

2 改正後の第6条第1項の規定は、この告示の施行の日(以下「施行日」という。)以後に申請される給水の協議に係る配水管の布設工事に要する費用について適用し、施行日前に申請された給水の協議に係る配水管の布設工事に要する費用については、なお従前の例による。

3 この告示の施行の際、改正前の第1号様式から第5号様式までの様式による用紙で、現に残存するものは、当分の間、これに所要の修正を加え、なお使用することができる。

附 則 (令和元年9月26日水道事業告示第12号)

この告示は、公布の日から施行する。

別表第1 (第3条関係)

区分	給水抑制の対象
第2条第1号に該当する場合	61区画以上の開発行為を行う場合
第2条第2号に該当する場合	61戸(室又は店舗)以上の建築物を建築する場合
第2条第3号に該当する場合	計画1日最大給水量が61立方メートル以上の開発行為を行い、又は建築物等を建築し、若しくは建設する場合
第2条第4号に該当する場合	計画1日最大給水量が31立方メートル以上となる工業用水の供給を行う場合

別表第2（第6条関係）

区分	工事附帯費用の算定額
設計費	工事費×（10／100）
設計審査費	工事費×（7／100）
監督費	工事費×（6／100）
管理費	工事費×（4／100）
排水費	排水量1立方メートル当たり（臨時用料金）円

備考

- 1 この表（備考を含む。）において「工事費」とは、第6条第1項に規定する配水管布設工事費をいう。
- 2 埋立て又は盛土を行った後の造成地である場合の管理費の算定額は、この表の規定にかかわらず、工事費に10／100を乗じて得た額とする。

5 上尾市建造物等によるテレビ電波障害に関する指導要綱

昭和58年5月31日市長決裁

上尾市建造物等によるテレビ電波障害に関する指導要綱

(目的)

第1条 この要綱は、建造物等の建築に伴って生ずるテレビ電波障害の防止について必要な事項を定め、建築主と住民との間に生ずる紛争等を未然に防止し、地域住民の良好な受信状況を確保することを目的とする。

(定義)

第2条 この要綱において、次の各号に掲げる用語の意義は、当該各号に定めるところによる。

- (1) 建造物等 高さが10メートルを超える建築物及びテレビ電波障害の原因となる各種工作物をいう。
- (2) テレビ電波障害 建造物等を建築することによってテレビ電波の正常な受信に障害が生じることをいう。
- (3) 電波障害関係者 建造物等の建築によりテレビ電波障害を受けると予測される地域の住民等をいう。

(建築主の事前措置)

第3条 建築主は、建造物等を建築する場合は、開発許可申請書、建築に係る確認申請書、計画通知書等（次条において「申請書等」という。）を提出する前に次に掲げる措置をとるものとする。

- (1) テレビ電波障害に係る予測調査を行い、テレビ電波障害調査報告書（一般社団法人日本CATV技術協会が認定するCATV総合監理技術者、第1級CATV技術者又はCATVエキスパート（受信調査に係るものに限る。）の資格を有する者により押印がなされているものに限る。以下同じ。）を作成すること。
- (2) 前号の調査報告書に基づき、市長及び電波障害関係者に対しそのテレビ電波障害の防止に係る対策（以下「障害防止対策」という。）について十分に説明を行い、及び協議すること。

(関係書類の提出)

第4条 建築主は、申請書等を提出する前に次に掲げる書類を市長に提出するものとする。ただし、前条第1号の予測調査の結果、障害防止対策が不要である場合にあっては、第2号及び第3号に掲げる書類の提出は、要しない。

- (1) テレビ電波障害調査報告書
- (2) テレビ電波障害防止対策計画書(第1号様式)
- (3) テレビ電波障害防止対策協議報告書(第2号様式)
- (4) テレビ電波障害防止に関する誓約書(第3号様式)
- (5) その他市長が必要と認める書類

(障害防止対策の実施)

第5条 建築主は、建造物等の建設工事の進捗に応じ、市長及び電波障害関係者と協議し、速やかに障害防止対策を講じるものとする。

(障害防止対策の方法)

第6条 前条の規定により講じる障害防止対策は、共同受信施設、個別アンテナ施設その他のテレビ電波障害を防止するための施設(以下「障害防止対策施設」という。)を設置することにより行うものとする。

(障害防止対策施設の費用負担)

第7条 建造物等に起因する障害防止対策施設の設置に係る費用については、建築主が負担するものとする。

(複数の建造物等による障害防止対策)

第8条 複数の建造物等の建築に伴い、テレビ電波障害が発生すると予測される場合には、建築主が相互に連絡協議し、障害防止対策を講じるものとする。

(障害防止対策後の報告)

第9条 建築主は、障害防止対策を完了したときは、速やかにテレビ電波障害防止対策実施報告書(第4号様式)に障害防止対策を完了した後に作成されたテレビ電波障害調査報告書その他市長が必要と認める書類を添えて市長に提出するものとする。

(維持管理の方法及び費用負担)

第10条 障害防止対策施設の維持管理及びそれに係る費用の負担をする者は、次の各号に掲げる障害防止対策施設の区分に応じ、当該各号に定める者とする。

- (1) 共同受信施設 建築主。ただし、家屋軒先に設置される保安器の出力端子からテレビ受信機までの屋内配線に係る部分にあっては、テレビ電波を受信する者（以下「受信者」という。）とする。
 - (2) 個別アンテナ施設 受信者。ただし、耐用年数が経過したことによるアンテナの交換にあっては、1回に限り建築主が行うものとする。
- 2 前項各号に掲げる方法以外の方法による場合及び同項の規定により難しい場合は、障害防止対策施設の維持管理及び費用負担は、建築主と電波障害関係者とが協議して定めるものとする。

(障害防止対策実施区域に係る新たな建造物等の建築)

第11条 障害防止対策を実施した区域に係る新たな建造物等を建築する建築主は、次に掲げる措置をとるものとする。

- (1) 当該建造物等の建築に起因する新たな障害防止対策に係る費用の全額を負担すること。
- (2) 障害防止対策施設の利用並びに維持管理及び費用負担について当該障害防止対策施設の設置者又は管理者と協議すること。

(後住者による利用)

第12条 建築主は、第6条の規定により共同受信施設を設置した後、当該施設を設置した区域内に新たに家屋等を建築した住民（以下この条において「後住者」という。）が当該施設の利用を希望する場合は、当該後住者に当該施設を利用させるものとする。

- 2 前項の規定により共同受信施設の利用を希望する後住者は、第10条の規定にかかわらず、当該施設の維持管理に係る費用を負担するものとする。

(電波障害関係者の協力)

第13条 電波障害関係者は、障害防止対策を円滑に推進するため、アンテナの設置、ケーブルの通線、私有地内の支柱設置等について積極的に協力するものとする。

(その他)

第14条 この要綱に定めるもののほか、必要な事項は、別に定める。

附 則

この要綱は、昭和58年6月1日から施行する。

附 則 (平成11年2月23日市長決裁)

この要綱は、平成11年4月1日から施行する。

附 則 (平成12年12月12日市長決裁)

(施行期日)

1 この要綱は、平成12年12月13日から施行する。

(経過措置)

2 改正後の第3条第1号の規定は、この要綱の施行の日（以下「施行日」という。）以後に作成されるテレビ電波障害調査報告書について適用し、施行日前に作成されたテレビ電波障害調査報告書については、なお従前の例による。

3 平成17年12月12日までの間に限り、第3条第1号の規定の適用については、同号中「社団法人日本CATV技術協会」とあるのは、「郵政大臣又は社団法人日本CATV技術協会」とする。

附 則 (平成21年9月18日市長決裁)

この要綱は、決裁の日から施行する。

附 則 (平成25年12月6日市長決裁)

(施行期日)

1 この要綱は、決裁の日から施行する。

(経過措置)

2 平成28年3月31日までに改正前の第3条第1号に規定する社団法人日本CATV技術協会が認定した第1級有線テレビジョン放送技術者の資格を有する者により押印がなされたテレビ電波障害調査報告書は、改正後の第3条第1号に規定する一般社団法人日本CATV技術協会が認定したCATV総合監理技術者、第1級CATV技術者又はCATVエキスパート（受信調査に係るものに限る。）の資格を有する者により押印がなされたテレビ電波障害調査報告書とみなす。

様式 略

6 上尾市葬祭場等の建築等に関する指導要綱

令和5年 3月28日

市長 決 裁

(目的)

第1条 この要綱は、葬祭場等の建築等に係る周辺環境に配慮するために遵守すべき事項、事前協議、事前説明等を定めることにより、紛争を未然に防止し、良好な生活環境を維持することを目的とする。

(定義)

第2条 この要綱において、次の各号に掲げる用語の意義は、それぞれ当該各号に定めるところによる。

- (1) 葬祭場等 業として葬儀を行うことを主たる目的とした集会施設（宗教施設、ホテル等を除く。）又は遺体を保管し、若しくは保存、修復等の作業を行う施設（病院その他の医療施設を除く。）をいう。
- (2) 葬祭場等の建築等 葬祭場等の新築、増築若しくは改築又は建築物の用途を変更して葬祭場等にするをいう。
- (3) 事業者 葬祭場等の建築等をしようとする者をいう。
- (4) 近隣関係者 葬祭場等の敷地境界線からの水平距離が50メートル以内の範囲において、土地を所有する者、建築物の全部若しくは一部を占有し、若しくは所有する者又はその範囲に存する自治会、町内会その他の団体をいう。
- (5) 紛争 葬祭場等の建築等に伴って生ずる事業者及び近隣関係者との間の紛争をいう。

(遵守事項)

第3条 事業者は、葬祭場等の建築等に当たっては、当該葬祭場等が次の各号に掲げる遵守事項に適合するよう努めなければならない。

- (1) 敷地が幅員6メートル以上の通り抜けることができる道路に6メートル以上接すること。
- (2) 外壁又はこれに代わる柱の面から隣地境界線までの距離が1メートル以上であること。
- (3) 近隣関係者からの眺望に配慮した看板の面積及び配置、開口部の位置、遮蔽物の設置等を計画すること。
- (4) 霊きゅう車、マイクロバス等の送迎を目的とする車両が停留するための場所を敷地内に設けること。
- (5) 不足しない程度の葬儀関係者及び会葬者の利用に供する駐車場を敷地内又は敷地に近接した場所に設けること。
- (6) 廃棄物保管場所を敷地内に設けること。

- (7) 生活環境に配慮するための緑化を敷地内に施すこと。
- (8) 遺体安置所、霊安室その他の遺体を保管するための部屋を設ける場合にあっては、当該部屋を屋外に面して開口部のある部屋としない等の措置により近隣関係者に対して配慮すること。
- (9) 周辺の道路状況により交通渋滞を来すおそれがある場合にあっては、会葬者に対し自動車による来場を自粛するように呼びかけるとともに、交通整理員等の適正な配置その他の交通渋滞及び交通事故の防止に資する措置を講ずること。
- (10) 葬儀等に伴う騒音又は焼香等の臭気が近隣関係者の生活環境に支障を及ぼさないよう防音対策及び防臭対策を講ずること。
- (11) 血液その他の体液が付着した布その他の廃棄物、洗浄水等について適切な処理を行うこと。
- (12) 近隣関係者から管理運営に関し苦情があったときは、当該近隣関係者と協議し、速やかに必要な措置を講ずること。

(事前協議)

第4条 事業者は、葬祭場等の建築等をしようとするときは、葬祭場等事前協議申込書（第1号様式）に次に掲げる図書を添えて市長に提出し、前条各号に掲げる遵守事項について事前に協議しなければならない。

- (1) 葬祭場等計画概要書（第2号様式）
- (2) 近隣関係者の範囲を明示した付近見取図
- (3) 公図の写し
- (4) 土地利用計画図
- (5) 各階平面図
- (6) 4面以上の立面図
- (7) 近隣関係者の住所、氏名及び連絡先が記載されている書類
- (8) 誓約書（第3号様式）
- (9) 代理人が提出する場合にあっては、委任状
- (10) その他市長が必要と認める書類

(標識の設置)

第5条 事業者は、前条の協議申請書を提出したときは、葬祭場等の建築等の計画に係る敷地内の見やすい場所に、当該計画の概要を表示した標識（第4号様式）を設置しなければならない。

- 2 前項の規定により標識を設置したときは、当該標識を設置した日後7日以内に標識設置届（第5号様式）を市長に提出しなければならない。
- 3 第1項の標識は、第7条第1項の規定による報告をしようとする日の30日前までに設置し、葬祭場等の営業を開始する日の前日まで設置しなければならない。

(近隣関係者に対する事前説明)

第6条 事業者は、前条第1項の規定により標識を設置したときは、速やかに近隣関係者に対し、当該葬祭場等の建築等の計画の内容について説明しなければならない。この場合において、近隣関係者から説明会の開催を求められたときは、これを開催するよう努めなければならない。

2 事業者は、近隣関係者からの意見に関する対応策について、当該近隣関係者に説明するよう努めなければならない。

(葬祭場等事業報告書の提出)

第7条 事業者は、前条の規定による説明をしたときは、葬祭場等事業報告書(第6号様式)により、速やかに市長に報告しなければならない。

2 前項の規定による報告は、当該報告に係る工事に着手しようとする日の45日前までに行わなければならない。

(葬祭場等事業報告書の審査)

第8条 市長は、前条第1項の規定による報告を受けたときは、当該報告を受けた日から起算して30日以内にその内容を審査し、審査が終了したときは、審査結果通知書(第7号様式)により、その旨を事業者に通知しなければならない。この場合において、市長は必要があると認めるときは、当該通知に意見を付すことができる。

2 市長は、前項の期限内に審査を終了することができない理由があると認めるときは、その理由を付し、当該期限内にその旨を事業者に通知しなければならない。

(計画の変更)

第9条 事業者は、前条第1項の規定による通知を受けた日後、葬祭場等の建築等の計画を変更したときは、葬祭場等事業変更報告書(第8号様式)により速やかに市長に報告し、協議しなければならない。

2 事業者は、葬祭場等の建築等の計画を変更したときは、当該変更により生活環境に与える影響が軽微である場合を除き、速やかに近隣関係者に対して当該変更に関する事項を説明しなければならない。

(あっせん)

第10条 市長は、事業者及び近隣関係者(次項及び第3項において「紛争当事者」という。)の双方から葬祭場等の建築等に関する紛争の調整の申出があったときは、あっせんを行うものとする。

2 市長は、前項の規定によるあっせんのため必要があると認めるときは、紛争当事者に対し、資料の提出を求め、又は会議への出席を求めてその説明若しくは意見を聴くことができる。

3 市長は、紛争当事者間をあっせんし、双方の主張の要点を確かめ、紛争が公正に解決されるよう努めるものとする。

4 市長は、紛争の解決の見込みがないと認めるときは、あっせんを打ち切ることができる。

附 則

この要綱は、令和5年4月1日から施行する。