

令和 7 年度

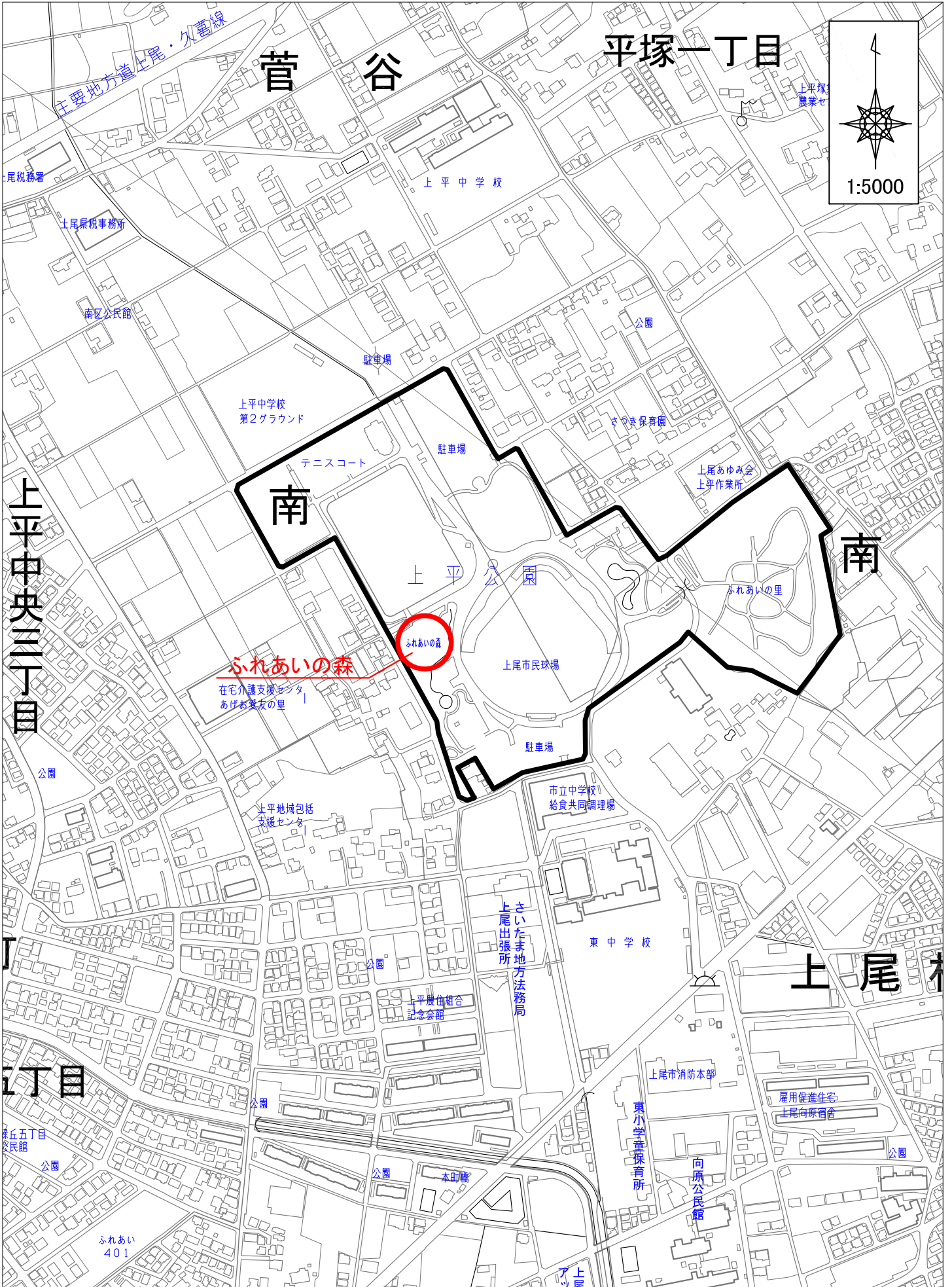
工 事 仕 様 書

国補

工 事 名	上平公園遊具更新工事（長寿命化計画）						
工 事 場 所	上平公園						
路 河 川 名 称							
事 業 名							
工 事 大 要	公園工事 0 1 児童用複合遊具 1 基 幼児用複合遊具 1 基 インクルーシブ遊具 1 基 作業土工 一式 構造物取壊し工 一式 工事用道路工 一式 公園工事 0 2 利用案内看板 1 基 作業土工 一式						

変更理由					
備考					
地区	県南(北本県土整備)	労務費補正	1.04	機械経費(賃料)補正	1.02
単価適用年月	令和07年10月01日付 公共				
工期	当初	自		至	
		日数			
	変更			至	
経費適用年月	公共 令和06年度				
主たる工種	公園工事				
施工地域	補正無し				
設計	当初金額		変更金額		
	工事価格				
	消費税相当額				
	合計				
請負	工事価格				
	消費税相当額				
	合計				
	請負増減額				
週休2日区分	4週8休補正(月単位)				

位置図



○ 工事箇所

上平公園遊具更新工事（長寿命化計画）

総 括 表					
費目・工種・種別・細目	数量	単位	単 価	金 額	明細単価番号 基 準
工事費	1	式			
本工事費	1	式			
公園工事01	1	式			
公園工事02	1	式			
合計					

本工事費内訳書

費目・工種・種別・細目	数量	単位	単価	金額	明細単価番号 基 準
公園工事01	1	式			
施設整備	1	式			
遊戯施設整備工	1	式			
遊具組立設置工	1	式			
児童用複合遊具	1	基			明 1号
幼児用複合遊具	1	基			明 2号
インクルーシブ遊具	1	基			明 3号
作業土工	1	式			
床掘り(掘削)	44.3	m3			明 4号
埋戻し	35.3	m3			明 5号
残土運搬処理	9	m3			明 6号
構造物撤去工	1	式			
構造物取壊し工	1	式			
既設遊具取壊し	1	式			明 7号

本工事費内訳書

費目・工種・種別・細目	数量	単位	単価	金額	明細単価番号 基 準
仮設工	1	式			
工事用道路工	1	式			
敷鉄板	28	m2			明 8号
植栽移設・再設置	6	本			明 9号
土のう	260	袋			明 10号
直接工事費計					
共通仮設費計	1	式			
共通仮設費(積上げ)	1	式			
運搬費	1	式			
仮設材等の積込み・取卸し費 基地積込 現場 基地取卸	4.8	t			代 5号
仮設材等の運搬(1車1回) 往復 製品長12m以内 片道運搬距離5km	4.8	t			代 6号
共通仮設費(率化)	1	式			
共通仮設費率分	1	式			
純工事費	1	式			

本工事費内訳書

費目・工種・種別・細目	数量	単位	単価	金額	明細単価番号 基 準
現場管理費	1	式			
工事原価	1	式			
一般管理費等	1	式			金銭的保証を必要とする
(内 契約保証補正加算額)					
工事価格	1	式			
消費税等相当額	1	式			
合計					

本工事費内訳書

費目・工種・種別・細目	数量	単位	単価	金額	明細単価番号 基 準
公園工事02	1	式			
施設整備	1	式			
遊戯施設整備工	1	式			
遊具組立設置工	1	式			
利用案内看板	1	基			明 11号
作業土工	1	式			
床掘り(掘削)	1.4	m3			明 12号
埋戻し	1	m3			明 13号
残土運搬処理	0.4	m3			明 14号
直接工事費計					
共通仮設費計	1	式			
共通仮設費(率化)	1	式			
共通仮設費率分	1	式			
純工事費	1	式			

本工事費内訳書

費目・工種・種別・細目	数量	単位	単価	金額	明細単価番号 基 準
現場管理費	1	式			
工事原価	1	式			
一般管理費等	1	式			金銭的保証を必要とする
(内 契約保証補正加算額)					
工事価格	1	式			
消費税等相当額	1	式			
合計					

上平公園遊具更新工事（長寿命化計画）

第 1 号 明細書		児童用複合遊具				1 基 当り
名 称 ・ 規 格	数 量	単 位	単 価	金 額	明細単価番号 基 準	
遊具据付	1	基			明 15 号	
基礎1 350 × H500	34	箇所			明 16 号	
基礎F1 250 × H450	3	箇所			明 17 号	
基礎F2 600 ・ 800 × H600	1	箇所			明 18 号	
基礎F3 800 × H500	3	箇所			明 19 号	
基礎F4 1800 ・ 800 × H450	1	箇所			明 20 号	
計						
単位当たり						

上平公園遊具更新工事（長寿命化計画）

第 2 号 明細書		幼児用複合遊具				1 基 当り
名 称 ・ 規 格	数 量	单 位	单 価	金 額	明 細 単 価 番 号 基 準	
遊具据付	1	基			明 21 号	
基礎1 350 × H500	18	箇所			明 16 号	
計						
単位当たり						

上平公園遊具更新工事（長寿命化計画）

第 3 号 明細書

インクルーシブ遊具

1 基 当り

名 称 ・ 規 格	数 量	単 位	単 価	金 額	明細単価番号 基 準
遊具据付	1	基			明 22 号
基礎B1 450 × H300	6	箇所			明 23 号
基礎B2 250 × H200	20	箇所			明 24 号
計					
単位当たり					

上平公園遊具更新工事（長寿命化計画）

第 4 号 明細書		床掘り(掘削)		100 m3 当り	
名 称 ・ 規 格	数 量	単 位	単 価	金 額	明細単価番号 基 準
掘削 小規模 土砂 標準	100	m3			P 1 号
計					
単位当たり					

上平公園遊具更新工事（長寿命化計画）

第 5 号 明細書					
埋戻し					
100 m3 当り					
名 称 ・ 規 格	数 量	単 位	単 価	金 額	明細単価番号 基 準
埋戻し 小規模	100	m3			P 2号
計					
単位当たり					

上平公園遊具更新工事（長寿命化計画）

第 6 号 明細書		残土運搬処理				
		(,)			100 m3 当り	
名 称 ・ 規 格	数 量	単 位	単 価	金 額	明細単価番号 基 準	
土砂等運搬 小規模 川 砂積0.28m3(平積0.2m3) 土砂	100	m3			P 3号	
建設発生土受入費（石灰） （第1～第3種建設発生土）	100	m3				
計						
単位当たり						

上平公園遊具更新工事（長寿命化計画）

第 7 号 明細書		既設遊具取壊し				
		(,)				1 式 当り
名 称 ・ 規 格	数 量	単 位	単 価	金 額	明細単価番号 基 準	
No1 大型複合遊具取壊し	1	式			明 25 号	
No2 小型複合遊具取壊し	1	式			明 26 号	
No3 小型複合遊具取壊し	1	式			明 27 号	
計						
単位当たり						

上平公園遊具更新工事（長寿命化計画）

<div style="display: flex; justify-content: space-between;"> 第 8 号 明細書 敷鉄板 </div> <div style="text-align: right;">465 m2 当り</div>					
名 称 ・ 規 格	数 量	単 位	単 価	金 額	明細単価番号 基 準
敷鉄板設置・撤去	465	m2			代 1 号
敷鉄板賃料 22 × 1524 × 3048(mm)	100	枚			代 2 号
整備費（敷鉄板） 22 × 1524 × 3048mm	100	枚			
計					
単位当たり					

上平公園遊具更新工事（長寿命化計画）

第 9 号 明細書

植栽移設・再設置

10 本 当 月

名 称 ・ 規 格	数 量	単 位	単 価	金 額	明細単価番号 基 準
公園植栽掘取(移植)工 中低木 樹高50以上100cm未満	20	本			代 3 号
計					
単位当たり					

上平公園遊具更新工事（長寿命化計画）

第 10 号 明細書						土のう	
						100 袋 当り	
名 称 ・ 規 格	数 量	単 位	単 価	金 額	明細単価番号 基 準		
土のう工 仕拵・積立・撤去	100	袋			代 4 号		
計							
単位当たり							

上平公園遊具更新工事（長寿命化計画）

第 11 号 明細書		利用案内看板			
		1 基 当り			
名 称 ・ 規 格	数 量	単 位	単 価	金 額	明細単価番号 基 準
利用案内看板据付	1	基			明 28 号
基礎S 650 × H300	2	箇所			明 29 号
計					
単位当たり					

上平公園遊具更新工事（長寿命化計画）

第 12 号 明細書		床掘り(掘削)				100 m3 当り
名 称 ・ 規 格	数 量	単 位	単 価	金 額	明細単価番号 基 準	
掘削 小規模 土砂 標準	100	m3			P 1号	
計						
単位当たり						

上平公園遊具更新工事（長寿命化計画）

第 13 号 明細書		埋戻し				100 m3 当り
名 称 ・ 規 格	数 量	単 位	単 価	金 額	明細単価番号 基 準	
埋戻し 小規模	100	m3			P 2号	
計						
単位当たり						

上平公園遊具更新工事（長寿命化計画）

第 14 号 明細書		残土運搬処理					
		(,)		100 m3 当り			
名 称 ・ 規 格	数 量	単 位	単 価	金 額	明細単価番号 基 準		
土砂等運搬 小規模 片ヶ山積0.28m3(平積0.2m3) 土砂	100	m3			P 3号		
建設発生土受入費（石灰） （第1～第3種建設発生土）	100	m3					
計							
単位当たり							

上平公園遊具更新工事（長寿命化計画）

第 15 号 明細書		遊具据付				1 基 当り
名 称 ・ 規 格	数 量	単 位	単 価	金 額	明細単価番号 基 準	
NUTYREアスレチック	1	基				
特殊作業員		人			4週8休補正(月単位)	
普通作業員		人			4週8休補正(月単位)	
計						
単位当たり						

上平公園遊具更新工事（長寿命化計画）

第 16 号 明細書		基礎1 350 × H500		10 箇所 当り	
名 称 ・ 規 格	数 量	単 位	単 価	金 額	明細単価番号 基 準
基礎砕石 12.5cmを超え17.5cm以下	2.02	m2			P 4号
コンクリート 人力打設 無筋・鉄筋構造物	0.1	m3			P 5号
型枠 一般型枠 小型構造物	7	m2			P 6号
コンクリート 人力打設 小型構造物	0.61	m3			P 7号
計					
単位当たり					

上平公園遊具更新工事（長寿命化計画）

第 17 号 明細書		基礎F1 250×H450				10 箇所 当り
名 称 ・ 規 格	数 量	単 位	単 価	金 額	明細単価番号 基 準	
基礎ブロック 金網柵	10	基			P 8号	
計						
単位当たり						

上平公園遊具更新工事（長寿命化計画）

第 18 号 明細書						基礎F2 600・800×H600					
						10 箇所 当り					
名 称 ・ 規 格		数 量	単 位	単 価	金 額	明細単価番号 基 準					
基礎砕石 12.5cmを超え17.5cm以下		6.3	m2			P 4 号					
コンクリート 人力打設 小型構造物		0.31	m3			P 7 号					
型枠 一般型枠 小型構造物		14	m2			P 6 号					
コンクリート 人力打設 小型構造物		2.4	m3			P 7 号					
計											
単位当たり											

上平公園遊具更新工事（長寿命化計画）

第 19 号 明細書

基礎F3 800×H500

10 箇所 当り

名 称 ・ 規 格	数 量	単 位	単 価	金 額	明細単価番号 基 準
基礎碎石 12.5cmを超え17.5cm以下	8.1	m2			P 4号
コンクリート 人力打設 小型構造物	0.4	m3			P 7号
型枠 一般型枠 小型構造物	16	m2			P 6号
コンクリート 人力打設 小型構造物	3.2	m3			P 7号
計					
単位当たり					

上平公園遊具更新工事（長寿命化計画）

第 20 号 明細書		基礎F4 1800・800×H450				10 箇所 当り
名 称 ・ 規 格	数 量	単 位	単 価	金 額	明細単価番号 基 準	
基礎碎石 12.5cmを超え17.5cm以下	17.1	m2			P 4 号	
コンクリート 人力打設 小型構造物	0.85	m3			P 7 号	
型枠 一般型枠 小型構造物	10.4	m2			P 6 号	
コンクリート 人力打設 小型構造物	2.88	m3			P 7 号	
計						
単位当たり						

上平公園遊具更新工事（長寿命化計画）

第 21 号 明細書		遊具据付				1 基 当り
名 称 ・ 規 格	数 量	単 位	単 価	金 額	明細単価番号 基 準	
ブラウニアスレチック	1	基				
特殊作業員		人			4週8休補正(月単位)	
普通作業員		人			4週8休補正(月単位)	
計						
単位当たり						

上平公園遊具更新工事（長寿命化計画）

第 22 号 明細書		遊具据付				1 基 当り
名 称 ・ 規 格	数 量	単 位	単 価	金 額	明細単価番号 基 準	
複合ブランコ ファミリータイプ BU-FF3 FA3A	1	基				
ブランコマット	3	枚				
特殊作業員		人			4週8休補正(月単位)	
普通作業員		人			4週8休補正(月単位)	
計						
単位当たり						

上平公園遊具更新工事（長寿命化計画）

第 23 号 明細書		基礎B1 450×H300		10 箇所 当り	
名 称 ・ 規 格	数 量	単 位	単 価	金 額	明細単価番号 基 準
基礎砕石 7.5cmを超え12.5cm以下	3.02	m2			P 9号
コンクリート 人力打設 無筋・鉄筋構造物	0.15	m3			P 5号
型枠 一般型枠 小型構造物	5.4	m2			P 6号
コンクリート 人力打設 小型構造物	0.6	m3			P 7号
計					
単位当たり					

上平公園遊具更新工事（長寿命化計画）

第 24 号 明細書		基礎B2 250×H200		10 箇所 当り	
名 称 ・ 規 格	数 量	単 位	単 価	金 額	明細単価番号 基 準
基礎碎石 7.5cmを超え12.5cm以下	1.22	m2			P 9号
コンクリート 人力打設 無筋・鉄筋構造物	0.06	m3			P 5号
型枠 一般型枠 小型構造物	2	m2			P 6号
コンクリート 人力打設 小型構造物	0.12	m3			P 7号
計					
単位当たり					

上平公園遊具更新工事（長寿命化計画）

第 25 号 明細書		No1 大型複合遊具取壊し			
		(,)			1 式 当り
名 称 ・ 規 格	数 量	単 位	単 価	金 額	明細単価番号 基 準
特殊作業員		人			4週8休補正(月単位)
普通作業員		人			4週8休補正(月単位)
バックホウ (0.2m ³) アタッチメント付		日			
4 tダンプ		日			明 30 号
廃材持込料 Co廃材[有筋]	4	t			
廃材処分(プラスチック) 2 t車	2	t			
廃材処分(木材) 4 t車	1	台			
計					
単位当たり					

上平公園遊具更新工事（長寿命化計画）

第 26 号 明細書		No2 小型複合遊具取壊し			
		(,)			1 式 当り
名 称 ・ 規 格	数 量	単 位	単 価	金 額	明細単価番号 基 準
特殊作業員		人			4週8休補正(月単位)
普通作業員		人			4週8休補正(月単位)
バックホウ (0.1m ³) アタッチメント付		日			
4 tダンプ		日			明 30 号
廃材持込料 Co廃材[有筋]	1	t			
計					
単位当たり					

上平公園遊具更新工事（長寿命化計画）

第 27 号 明細書		No3 小型複合遊具取壊し			
		(,)			1 式 当り
名 称 ・ 規 格	数 量	単 位	単 価	金 額	明細単価番号 基 準
特殊作業員		人			4週8休補正(月単位)
普通作業員		人			4週8休補正(月単位)
バックホウ (0.1m ³) アタッチメント付		日			
4 tダンプ		日			明 30 号
廃材持込料 Co廃材[有筋]	0.5	t			
計					
単位当たり					

上平公園遊具更新工事（長寿命化計画）

第 28 号 明細書

利用案内看板据付

1 基 当り

名 称 ・ 規 格	数 量	単 位	単 価	金 額	明細単価番号 基 準
利用案内看板 1200 × 61.5 × 2000H					
普通作業員		人			4週8休補正(月単位)
計					
単位当たり					

上平公園遊具更新工事（長寿命化計画）

第 29 号 明細書		基礎S 650 × H300		10 箇所 当り		
名 称 ・ 規 格	数 量	単 位	単 価	金 額	明細単価番号 基 準	
基礎砕石 12.5cmを超え17.5cm以下	5.62	m2			P 4号	
コンクリート 人力打設 無筋・鉄筋構造物	0.28	m3			P 5号	
型枠 一般型枠 小型構造物	7.8	m2			P 6号	
コンクリート 人力打設 小型構造物	1.26	m3			P 7号	
計						
単位当たり						

上平公園遊具更新工事（長寿命化計画）

第 30 号 明細書		4tダンプ				1 日 当り
名 称 ・ 規 格	数 量	単 位	単 価	金 額	明細単価番号 基 準	
ダンプトラック運転 オールド・ディーゼル 4t積級		時間				
計						
単位当たり						

上平公園遊具更新工事（長寿命化計画）

第 1 号 代価表		敷鉄板設置・撤去				100 m2 当り
名 称 ・ 規 格	数 量	単 位	単 価	金 額	明細単価番号 基 準	
土木一般世話役		人			4週8休補正(月単位)	
とび工		人			4週8休補正(月単位)	
普通作業員		人			4週8休補正(月単位)	
バックホウ運転(クレーン機能付)(賃料) 加-ラ型 山積0.8m3(平積0.6)		日				
諸 雑 費 (率 + 丸 め)		%				
計						
単位当たり						

上平公園遊具更新工事（長寿命化計画）

第 2 号 代価表

敷鉄板賃料 22 × 1524 × 3048 (mm)

1 枚 当り

名 称 ・ 規 格	数 量	単 位	単 価	金 額	明細単価番号 基 準
敷き鉄板賃料22 × 1524 × 3048mm 90日以内	1	枚			
諸 雑 費 （ 丸 め ）	1	式			
計					
単位当たり					

上平公園遊具更新工事（長寿命化計画）

第 3 号 代価表		公園植栽掘取(移植)工 中低木 樹高50以上100cm未満				100 本 当り
名 称 ・ 規 格	数 量	単 位	単 価	金 額	明細単価番号 基 準	
土木一般世話役		人			4週8休補正(月単位)	
造園工		人			4週8休補正(月単位)	
普通作業員		人			4週8休補正(月単位)	
諸 雑 費 （丸め）	1	式				
計						
単位当たり						

上平公園遊具更新工事（長寿命化計画）

第 4 号 代価表

土のう工 仕拵・積立・撤去

100 袋 当り

名 称 ・ 規 格	数 量	単 位	単 価	金 額	明細単価番号 基 準
コンクリート用骨材 砂 洗い細目	2	m ³			
普通作業員		人			4週8休補正(月単位)
土のう 62×48cm	100	袋			
諸 雑 費 （丸め）	1	式			
計					
単位当たり					

上平公園遊具更新工事（長寿命化計画）

第 5 号 代価表					
仮設材等の積込み・取卸し費 基地積込 現場 基地取卸					
1 t 当り					
名 称 ・ 規 格	数 量	単 位	単 価	金 額	明細単価番号 基 準
仮設材積込み・取卸し費 往復 積込2回+取卸2回	1	t			
諸 雑 費 （丸め）	1	式			
計					
単位当たり					

上平公園遊具更新工事（長寿命化計画）

第 6 号 代価表

仮設材等の運搬(1車1回) 往復 製品長12m以内 片道運搬距離5km

1 t 当り

名 称 ・ 規 格	数 量	単 位	単 価	金 額	明細単価番号 基 準
トラック運賃	1	t			
諸 雑 費 （丸め）	1	式			
計					
単位当たり					

上平公園遊具更新工事（長寿命化計画）

第 1 号 施工パッケージ 掘削 小規模 土砂 標準							1 m3 当り
名 称 ・ 規 格	金額 構成 比(%)	金 額	構成 比 (%)	基準地区単価	積算地区単価	明細単価番号 基 準	
【機械】							
バックホウ 排対型:2次基準 加-ラ型 山積0.28m3(平積0.2m3)							
【労務】							
運転手(特殊)						4週8休補正(月単位)	
【材料】							
軽油							
【端数調整】							
[条件] [J1] = 1 土質 土砂 [J6] = 7 施工数量 標準				[J2] = 5 施工方法 上記以外(小規模)			

上平公園遊具更新工事（長寿命化計画）

第 2 号 施工パッケージ 埋戻し 小規模							1 m3 当り
名 称 ・ 規 格	金額 構成 比(%)	金 額	構成 比 (%)	基準地区単価	積算地区単価	明細単価番号 基 準	
【機械】							
バックホウ 後方超小旋回型 排対型:2次基準 加-ラ型 山積0.28m3(平積0.2m3)							
タンバ及びランマ 60～80kg							
【労務】							
普通作業員						4週8休補正(月単位)	
特殊作業員						4週8休補正(月単位)	
運転手(特殊)						4週8休補正(月単位)	
【材料】							
軽油							
ガソリン レギュラー							
【端数調整】							
[条件] [J1] = 5 施工方法 上記以外(小規模) [J4] = 1 費用の内訳 全ての費用				[J2] = 1 土質 土砂			

上平公園遊具更新工事（長寿命化計画）

第 3 号 施工パッケージ 土砂等運搬 小規模 ハック材山積0.28m3(平積0.2m3) 土砂 1 m3 当り						
名 称 ・ 規 格	金額 構成 比(%)	金 額	構成 比 (%)	基準地区単価	積算地区単価	明細単価番号 基 準
【機械】						
ダンプトラック ワロード・ディーゼル 4t 積級						
【労務】						
運転手(一般)						4週8休補正(月単位)
【材料】						
軽油						
【端数調整】						
[条件] [J1] = 2 土砂等発生現場 小規模 [J3] = 1 土質 土砂(岩塊・玉石混り土含む) [JE] = 8 運搬距離 5.5km以下				[J2] = 5 積込機種・規格 ハック材山積0.28m3(平積0.2m3) [J4] = 2 DID区間の有無 DID区間有		

上平公園遊具更新工事（長寿命化計画）

第 4 号 施工パッケージ							基礎碎石 12.5cmを超え17.5cm以下	1 m2 当り
名 称 ・ 規 格	金額 構成 比(%)	金 額	構成 比 (%)	基準地区単価	積算地区単価	明細単価番号 基 準		
【機械】								
バックホウ(クローラ)[標準] 山積0.8m3(平積0.6m3)						4週8休補正(月単位)		
その他(機械)								
【労務】								
普通作業員						4週8休補正(月単位)		
特殊作業員						4週8休補正(月単位)		
運転手(特殊)						4週8休補正(月単位)		
土木一般世話役						4週8休補正(月単位)		
その他(労務)								
【材料】								
再生クラッシャーラン RC-40								
軽油								
その他(材料)								
【端数調整】								

上平公園遊具更新工事（長寿命化計画）

第 4 号 施工パッケージ (続 き)			基礎碎石 12.5cmを超え17.5cm以下			1 m2 当り		
名 称 ・ 規 格	金額 構成 比(%)	金 額	構成 比 (%)	基準地区単価	積算地区単価	明細単価番号 基 準		
[条件] [J1] = 3 碎石の厚さ 12.5cmを超え17.5cm以下 [J3] = 1 費用の内訳 全ての費用			[J2] = 8	碎石の種類 再生クラッシュ	40~0			

上平公園遊具更新工事（長寿命化計画）

第 5 号 施工パッケージ コンクリート 人力打設 無筋・鉄筋構造物							1 m3 当り
名 称 ・ 規 格	金額 構成 比(%)	金 額	構成 比 (%)	基準地区単価	積算地区単価	明細単価番号 基 準	
【労務】							
普通作業員						4週8休補正(月単位)	
特殊作業員						4週8休補正(月単位)	
土木一般世話役						4週8休補正(月単位)	
その他(労務)							
【材料】							
生コンクリート 18-8-25(20) 高炉							
【端数調整】							
[条件] [J1] = 1 構造物種別 無筋・鉄筋構造物 [N1] = 41 コンクリート規格 18-8-25(20) 高炉 [J7] = 2 現場内小運搬の有無 無し [N3] = 1 生の夜間割増 夜間割増なし				[J9] = 3 打設工法 人力打設 [J5] = 2 養生工の種類 一般養生 [J8] = 1 費用の内訳 全ての費用 [N4] = 1 生の小型車割増 小型車割増なし			

上平公園遊具更新工事（長寿命化計画）

第 6 号 施工パッケージ 型枠 一般型枠 小型構造物							1 m2 当り
名 称 ・ 規 格	金額 構成 比(%)	金 額	構成 比 (%)	基準地区単価	積算地区単価	明細単価番号 基 準	
【労務】							
型枠工						4週8休補正(月単位)	
普通作業員						4週8休補正(月単位)	
土木一般世話役						4週8休補正(月単位)	
その他(労務)							
【端数調整】							
[条件] [J1] = 1 型枠の種類 一般型枠			[J2] = 2 構造物の種類 小型構造物				

上平公園遊具更新工事（長寿命化計画）

第 7 号 施工パッケージ コンクリート 人力打設 小型構造物							1 m3 当り
名 称 ・ 規 格	金額 構成 比(%)	金 額	構成 比 (%)	基準地区単価	積算地区単価	明細単価番号 基 準	
【労務】							
普通作業員						4週8休補正(月単位)	
土木一般世話役						4週8休補正(月単位)	
特殊作業員						4週8休補正(月単位)	
その他(労務)							
【材料】							
生コンクリート 18-8-25(20) 高炉							
【端数調整】							
[条件] [J1] = 2 構造物種別 小型構造物 [N1] = 41 コンクリート規格 18-8-25(20) 高炉 [J7] = 2 現場内小運搬の有無 無し [N3] = 1 生コン夜間割増 夜間割増なし				[J9] = 3 打設工法 人力打設 [J5] = 2 養生工の種類 一般養生 [J8] = 1 費用の内訳 全ての費用 [N4] = 1 生コン小型車割増 小型車割増なし			

上平公園遊具更新工事（長寿命化計画）

第 8 号 施工パッケージ 基礎ブロック 金網柵							1 基 当り
名 称 ・ 規 格	金額 構成 比(%)	金 額	構成 比 (%)	基準地区単価	積算地区単価	明細単価番号 基 準	
【労務】							
普通作業員						4週8休補正(月単位)	
土木一般世話役						4週8休補正(月単位)	
その他(労務)							
【材料】							
基礎ブロック（ステップクライマー部） 250×H450							
【端数調整】							
[条件] [J2] = 1 基礎種別 基礎ブロック [J5] = 2 基礎碎石 有り(t=10cm)				[J3] = 1 構造物種別 金網柵 [J6] = 1 費用の内訳 全ての費用			

上平公園遊具更新工事（長寿命化計画）

第 9 号 施工パッケージ 基礎碎石 7.5cmを超え12.5cm以下 1 m2 当り						
名 称 ・ 規 格	金額 構成 比(%)	金 額	構成 比 (%)	基準地区単価	積算地区単価	明細単価番号 基 準
【機械】						
バックホウ(クローラ)[標準] 山積0.8m3(平積0.6m3)						4週8休補正(月単位)
その他(機械)						
【労務】						
普通作業員						4週8休補正(月単位)
特殊作業員						4週8休補正(月単位)
運転手(特殊)						4週8休補正(月単位)
土木一般世話役						4週8休補正(月単位)
その他(労務)						
【材料】						
再生クラッシャーラン RC-40						
軽油						
その他(材料)						
【端数調整】						

諸 経 費 設 定 情 報

名 称	値
【 週休2日補正 】	4週8休補正(月単位)
< 公共工事 >	
【 工区名称：公園工事01】	
〔 工種 〕	公園工事
〔 主要項目 〕	
施工地域	補正無し
前払金支出割合区分	35%を超え40%以下
契約保証に係る補正	発注者が金銭的保証を必要とする場合
諸経費を前回金額に固定	前回金額に固定しない
〔 共通仮設費 〕	
率指定	しない
補正係数の加重平均まるめ	小数3位四捨五入2位止め
〔 現場環境改善費 〕	
現場環境改善費計上区分	計上しない
〔 現場管理費 〕	
率指定	しない
施工時期、工事期間による補正	行わない
緊急工事補正	緊急工事補正無
補正係数の加重平均まるめ	小数3位四捨五入2位止め
〔 一般管理費等 〕	
率指定	しない
工事価格端数調整	千円止め
〔 間接労務費 〕	
〔 工場管理費 〕	
〔 工期延長等に伴う増加費用 〕	
工期延長等に伴う増加費用計上区分	計上しない
〔 消費税 〕	
(経過措置)複数の税率を適用する	複数税率を適用しない
【 工区名称：公園工事02】	
〔 工種 〕	公園工事
〔 主要項目 〕	
施工地域	補正無し
前払金支出割合区分	35%を超え40%以下
契約保証に係る補正	発注者が金銭的保証を必要とする場合
諸経費を前回金額に固定	前回金額に固定しない
〔 共通仮設費 〕	
率指定	しない
補正係数の加重平均まるめ	小数3位四捨五入2位止め
〔 現場環境改善費 〕	
現場環境改善費計上区分	計上しない
〔 現場管理費 〕	
率指定	しない
施工時期、工事期間による補正	行わない
緊急工事補正	緊急工事補正無
補正係数の加重平均まるめ	小数3位四捨五入2位止め
〔 一般管理費等 〕	
率指定	しない
工事価格端数調整	千円止め
〔 間接労務費 〕	
〔 工場管理費 〕	
〔 工期延長等に伴う増加費用 〕	
工期延長等に伴う増加費用計上区分	計上しない

工 種	算 出 根 拠	数 量
仮 設 工		
工事用道路工		
敷鉄板	$A = \begin{matrix} \text{長さ} \\ 3.05 \end{matrix} \times \begin{matrix} \text{幅} \\ 1.52 \end{matrix} \times \begin{matrix} \text{枚} \\ 6 \end{matrix}$	= 28 m ²
植栽移設・再設置		= 6 本
土のう設置	$\begin{matrix} \text{長さ} \\ 4.0 \end{matrix} \times \begin{matrix} \text{幅} \\ 4.0 \end{matrix} \times \begin{matrix} \text{高さ} \\ 0.65 \end{matrix} \div 2 \div \begin{matrix} \text{土のう m}^3/\text{袋} \\ 0.02 \end{matrix}$	= 260 袋

公園工事02

数量調書

工種	算出根拠	数量
遊戯施設整備工		
遊具組立設置工		
利用案内看板	=	1基
作業土工		
床掘り(掘削)	土工計算書より V = 1.41	1.4 m ³
埋戻し	土工計算書より V = 0.99	1.0 m ³
残土処理運搬	土工計算書-2より V = 0.42	0.4 m ³

土 量 計 算 書

公園工事01

工 種	数量	単位数量			土 量		
		數位	床掘り	埋戻し	床掘り	埋戻し	残土
児童用複合遊具 遊具設置 基礎I	34.0	10	5.82	4.80	19.78	16.32	3.46
基礎F2	1.0	10	11.34	6.93	1.13	0.69	0.44
基礎F3	3.0	10	13.38	8.56	4.01	2.56	1.45
基礎F4	1.0	10	12.64	7.20	1.26	0.72	0.54
幼児用複合遊具 基礎I	18.0	10	5.82	4.80	10.47	8.64	1.83
インクルーシブ遊具 基礎B1	6.0	10	4.86	3.80	2.91	2.28	0.63
基礎B2	20.0	10	2.35	2.04	4.70	4.08	0.62
合 計					44.26	35.29	8.97

土 量 計 算 書

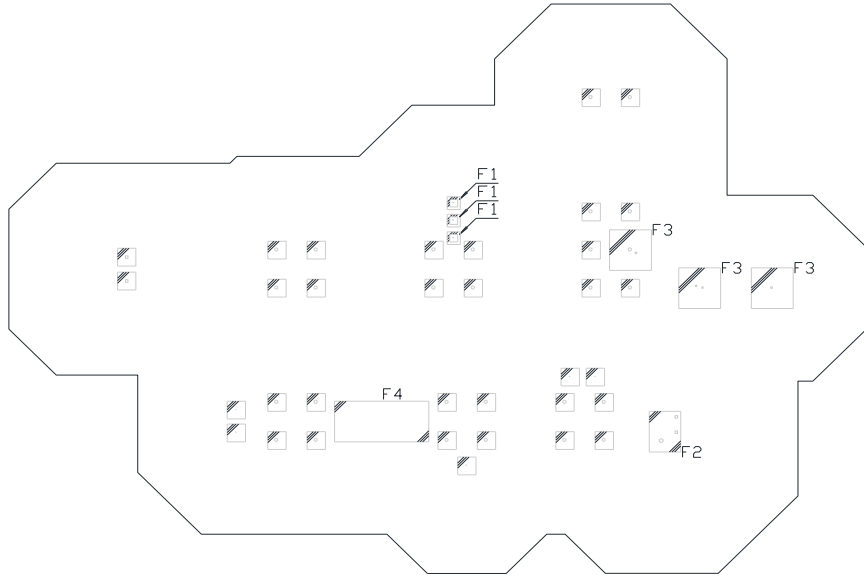
公園工事02

工 種	数量	単位数量			土 量		
		數位	床堀り	埋戻し	床堀り	埋戻し	残土
(利用案内看板) 基礎	2.0	10	7.09	4.98	1.41	0.99	0.42
合 計					1.41	0.99	0.42

略

図

児童用複合遊具

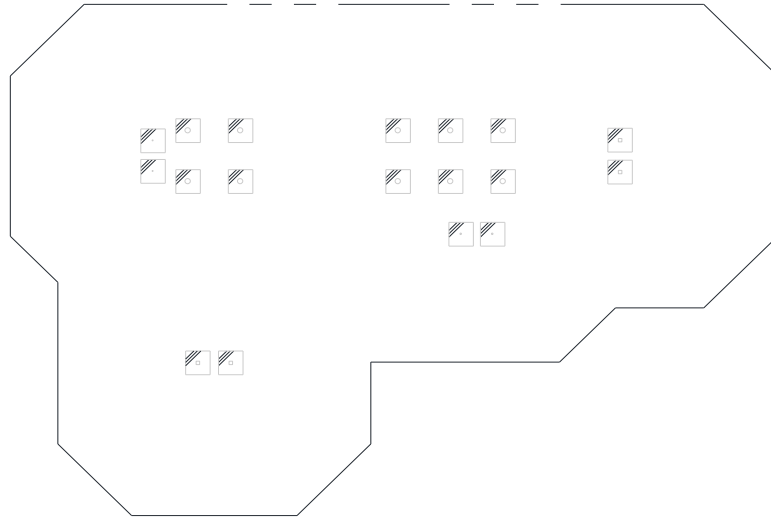


工 種	計 算 式	数 量
遊具据付 児童用複合遊具	$N =$	1 基
基礎 1	$N =$	34 箇所
基礎 F1	$N =$	3 箇所
基礎 F2	$N =$	1 箇所
基礎 F3	$N =$	3 箇所
基礎 F4	$N =$	1 箇所

略

図

幼児用複合遊具



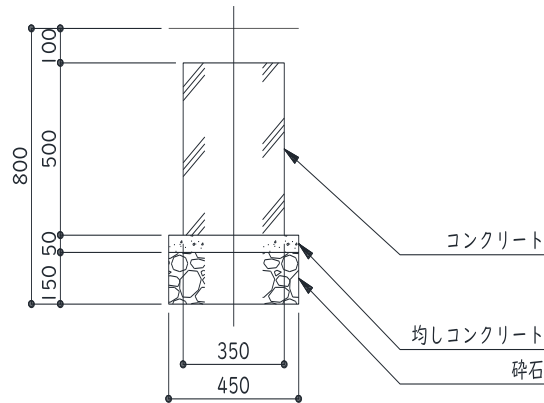
工 種	計 算 式	数 量
遊具据付 幼児用複合遊具	N = 1	1 基
基礎 1	N = 18	18 箇所

略

図

(複合遊具標準)

(□350×H500)

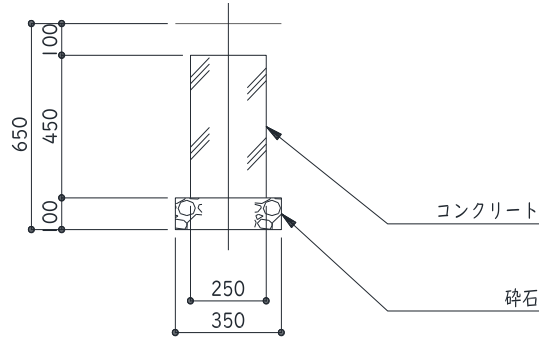


工 種	計 算 式	数 量
掘 削 (バックホウ、平積み0.20m ³)	$V = (0.95\text{m} \times 0.95\text{m} \times 0.60\text{m} + 0.45\text{m} \times 0.45\text{m} \times 0.20\text{m}) \times 10\text{箇所}$ = 5.82	5.82 m ³
砕石基礎 (RC-40、+ = 15cm)	$A = 0.45\text{m} \times 0.45\text{m} \times 10\text{箇所}$ = 2.02	2.02 m ²
均しコンクリート (18-8-25)	$V = 0.45\text{m} \times 0.45\text{m} \times 0.05\text{m} \times 10\text{箇所}$ = 0.10	0.10 m ³
型 枠	$A = 0.35\text{m} \times 0.50\text{m} \times 4\text{面} \times 10\text{箇所}$ = 7.00	7.00 m ²
コンクリート (18-8-25)	$V = 0.35\text{m} \times 0.35\text{m} \times 0.50\text{m} \times 10\text{箇所}$ = 0.61	0.61 m ³
埋 戻 し (流用土、バックホウ投入)	$V = (((0.95\text{m} \times 0.95\text{m} - 0.35\text{m} \times 0.35\text{m}) \times 0.50\text{m}) + (0.95 \times 0.95 \times 0.1)) \times 10\text{箇所}$ = 4.80	4.80 m ³

略

図

(□250×H450)

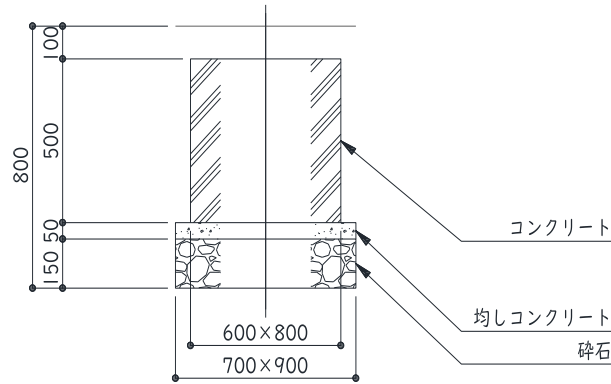


工 種	計 算 式	数 量
基礎ブロック (基礎ブロックを準用)		10.00 基

略

図

(□600・800×H600)

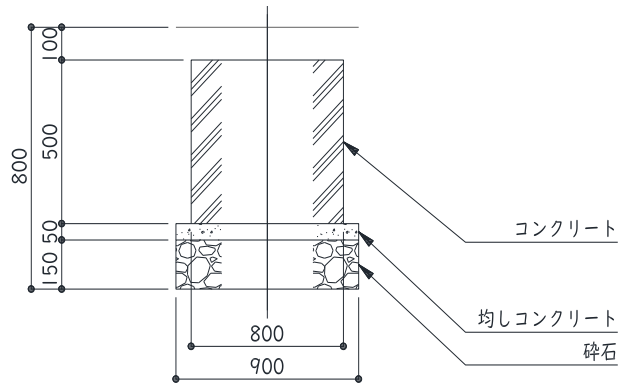


工 種	計 算 式	数 量
掘 削 (バックホウ、平積み0.20m ³)	$V = (1.20\text{m} \times 1.40\text{m} \times 0.60\text{m} + 0.70\text{m} \times 0.90\text{m} \times 0.20\text{m}) \times 10\text{箇所}$ = 11.34	11.34 m ³
砕石基礎工 (RC-40、+ = 10cm)	$A = 0.70\text{m} \times 0.90\text{m} \times 10\text{箇所}$ = 6.30	6.30 m ²
均しコンクリート (18-8-25)	$V = 0.70\text{m} \times 0.90\text{m} \times 0.05\text{m} \times 10\text{箇所}$ = 0.31	0.31 m ³
型 枠	$A = (0.60\text{m} + 0.80) \times 0.50\text{m} \times 2\text{面} \times 10\text{箇所}$ = 14.00	14.00 m ²
コンクリート (18-8-25)	$V = 0.60\text{m} \times 0.80\text{m} \times 0.50\text{m} \times 10\text{箇所}$ = 2.40	2.40 m ³
埋 戻 し (流用土、バックホウ投入)	$V = (((1.20\text{m} \times 1.40\text{m} - 0.70\text{m} \times 0.90\text{m}) \times 0.50\text{m}) + (1.2 \times 1.4 \times 0.1)) \times 10\text{箇所}$ = 6.93	6.93 m ³

略

図

(□800×H500)

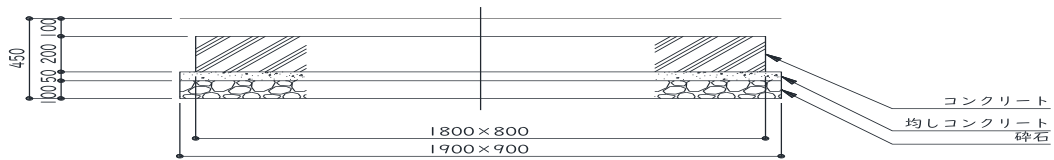


工 種	計 算 式	数 量
掘 削 (バックホウ、平積み0.20m ³)	$V = (1.40\text{m} \times 1.40\text{m} \times 0.60\text{m} + 0.90\text{m} \times 0.90\text{m} \times 0.20\text{m}) \times 10\text{箇所}$ = 13.38	13.38 m ³
砕石基礎工 (RC-40、+ = 10cm)	$A = 0.90\text{m} \times 0.90\text{m} \times 10\text{箇所}$ = 8.10	8.10 m ²
均しコンクリート (18-8-25)	$V = 0.90\text{m} \times 0.90\text{m} \times 0.05\text{m} \times 10\text{箇所}$ = 0.40	0.40 m ³
型 枠	$A = 0.80\text{m} \times 0.50\text{m} \times 4\text{面} \times 10\text{箇所}$ = 16.00	16.00 m ²
コンクリート (18-8-25)	$V = 0.80\text{m} \times 0.80\text{m} \times 0.50\text{m} \times 10\text{箇所}$ = 3.20	3.20 m ³
埋 戻 し (流用土、バックホウ投入)	$V = (((1.40\text{m} \times 1.40\text{m} - 0.80\text{m} \times 0.80\text{m}) \times 0.50\text{m}) + (1.40 \times 1.40 \times 0.10)) \times 10\text{箇所}$ = 8.56	8.56 m ³

略

図

(□1800・800×H200)



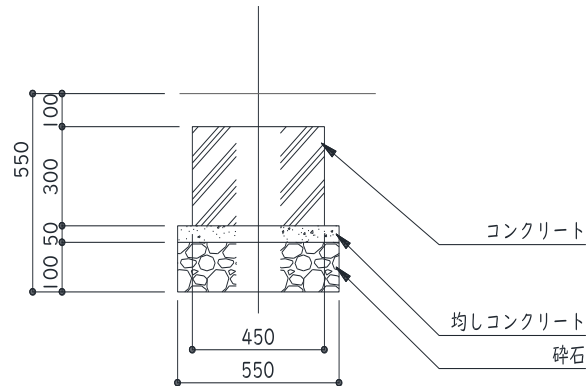
工 種	計 算 式	数 量
掘 削 (バックホウ、平積み0.20m3)	$V = (2.40\text{m} \times 1.40\text{m} \times 0.30\text{m} + 1.90\text{m} \times 0.90\text{m} \times 0.15\text{m}) \times 10\text{箇所}$ = 12.64	12.64 m3
砕石基礎工 (RC-40、 $t = 10\text{cm}$)	$A = 1.90\text{m} \times 0.90\text{m} \times 10\text{箇所}$ = 17.10	17.10 m2
均しコンクリート (18-8-25)	$V = 1.90\text{m} \times 0.90\text{m} \times 0.05\text{m} \times 10\text{箇所}$ = 0.85	0.85 m3
型 枠	$A = (1.80\text{m} + 0.80\text{m}) \times 0.20\text{m} \times 2\text{面} \times 10\text{箇所}$ = 10.40	10.40 m2
コンクリート (18-8-25)	$V = 1.80\text{m} \times 0.80\text{m} \times 0.20\text{m} \times 10\text{箇所}$ = 2.88	2.88 m3
埋 戻 し (流用土、バックホウ投入)	$V = (((2.40\text{m} \times 1.40\text{m} - 1.80\text{m} \times 0.80\text{m}) \times 0.20\text{m}) + (2.40 \times 1.40 \times 0.10)) \times 10\text{箇所}$ = 7.20	7.20 m3

略

図

プランコ

(□450×H300)



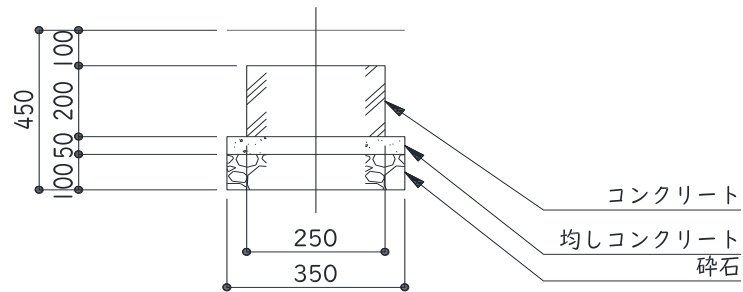
工 種	計 算 式	数 量
掘 削 (バックホウ、平積み0.20m ³)	$V = (1.05\text{m} \times 1.05\text{m} \times 0.40\text{m} + 0.55\text{m} \times 0.55\text{m} \times 0.15\text{m}) \times 10\text{箇所}$ = 4.86	4.86 m ³
砕石基礎工 (RC-40、+ = 10cm)	$A = 0.55\text{m} \times 0.55\text{m} \times 10\text{箇所}$ = 3.02	3.02 m ²
均しコンクリート (18-8-25)	$V = 0.55\text{m} \times 0.55\text{m} \times 0.05\text{m} \times 10\text{箇所}$ = 0.15	0.15 m ³
型 枠	$A = 0.30\text{m} \times 0.45\text{m} \times 4\text{面} \times 10\text{箇所}$ = 5.40	5.40 m ²
コンクリート (18-8-25)	$V = 0.45\text{m} \times 0.45\text{m} \times 0.30\text{m} \times 10\text{箇所}$ = 0.60	0.60 m ³
埋 戻 し (流用土、バックホウ投入)	$V = (((1.05\text{m} \times 1.05\text{m} - 0.45\text{m} \times 0.45\text{m}) \times 0.30\text{m}) + (1.05 \times 1.05 \times 0.10)) \times 10\text{箇所}$ = 3.80	3.80 m ³

略

図

プランコ

(□250×H200)

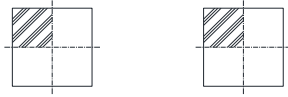


工 種	計 算 式	数 量
掘 削 (バックホウ、平積み0.20m ³)	$V = (0.85\text{m} \times 0.85\text{m} \times 0.30\text{m} + 0.35\text{m} \times 0.35\text{m} \times 0.15\text{m}) \times 10\text{箇所}$ = 2.35	2.35 m ³
砕石基礎工 (RC-40、+ = 10cm)	$A = 0.35\text{m} \times 0.35\text{m} \times 10\text{箇所}$ = 1.22	1.22 m ²
均しコンクリート (18-8-25)	$V = 0.35\text{m} \times 0.35\text{m} \times 0.05\text{m} \times 10\text{箇所}$ = 0.06	0.06 m ³
型 枠	$A = 0.25\text{m} \times 0.20\text{m} \times 4\text{面} \times 10\text{箇所}$ = 2.00	2.00 m ²
コンクリート (18-8-25)	$V = 0.25\text{m} \times 0.25\text{m} \times 0.20\text{m} \times 10\text{箇所}$ = 0.12	0.12 m ³
埋 戻 し (流用土、バックホウ投入)	$V = (((0.85\text{m} \times 0.85\text{m} - 0.25\text{m} \times 0.25\text{m}) \times 0.20\text{m}) + (0.85 \times 0.85 \times 0.10)) \times 10\text{箇所}$ = 2.04	2.04 m ³

略

図

(利用案内看板)



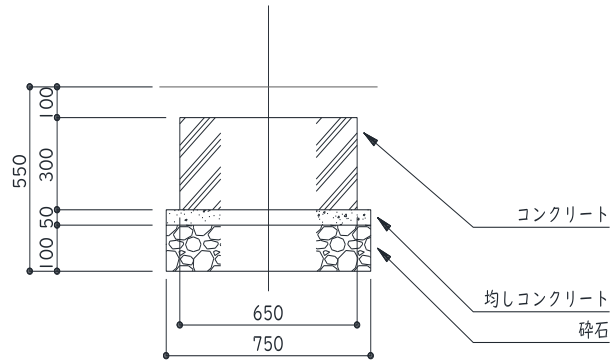
工 種	計 算 式	数 量
利用案内板据付 (利用案内看板)	N = 1	1 基
基礎	N = 2	2 箇所

略

図

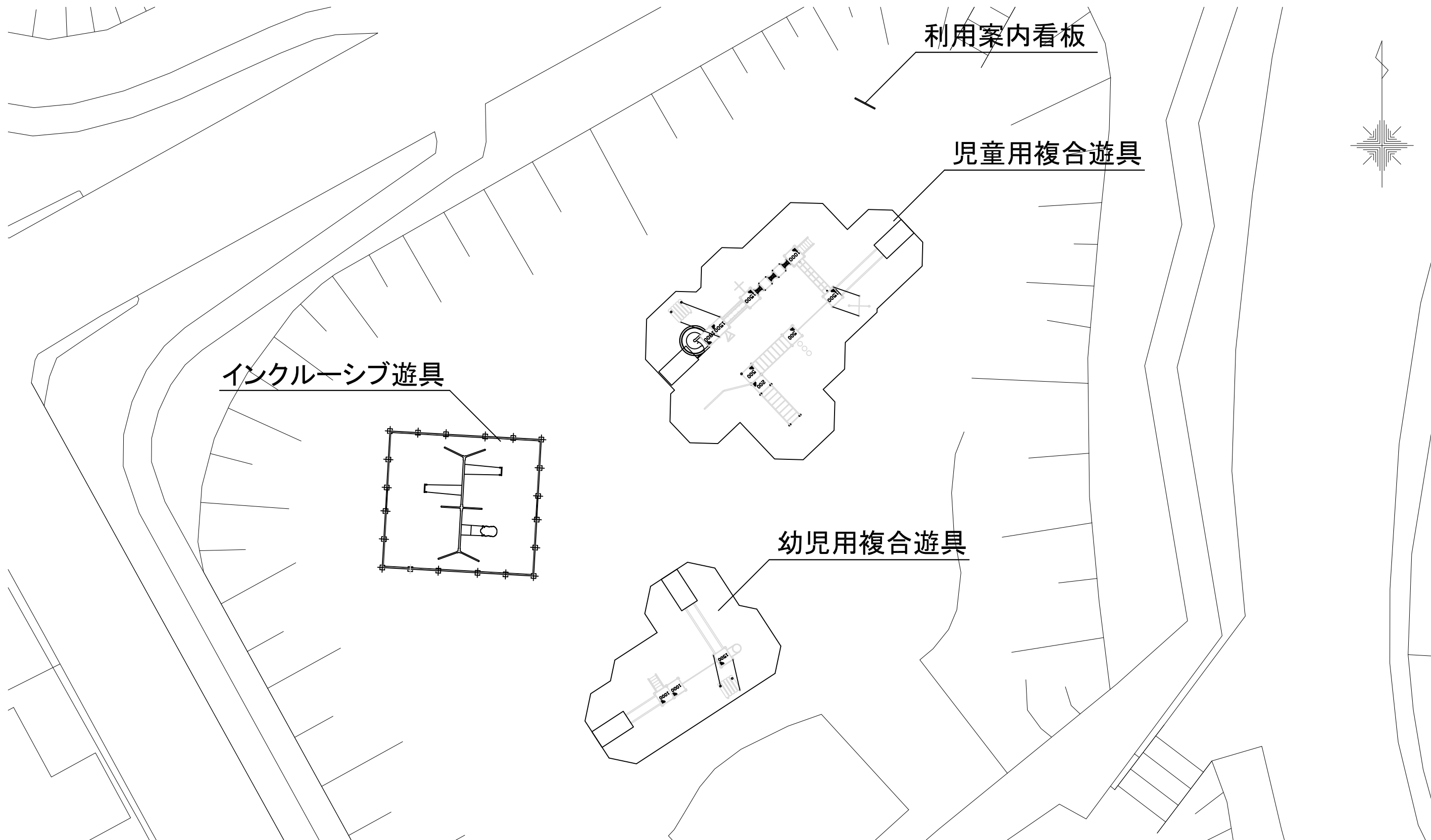
(利用案内看板)

(□500×H300)



工 種	計 算 式	数 量
掘 削 (バックホウ、平積み0.20m ³)	$V = (1.25\text{m} \times 1.25\text{m} \times 0.40\text{m} + 0.75\text{m} \times 0.75\text{m} \times 0.15\text{m}) \times 10\text{箇所}$ = 7.09	7.09 m ³
砕石基礎工 (RC-40、+ = 10cm)	$A = 0.75\text{m} \times 0.75\text{m} \times 10\text{箇所}$ = 5.62	5.62 m ²
均しコンクリート (18-8-25)	$V = 0.75\text{m} \times 0.75\text{m} \times 0.05\text{m} \times 10\text{箇所}$ = 0.28	0.28 m ³
型 枠	$A = (0.65\text{m} \times 0.30\text{m} \times 4\text{面}) \times 10\text{箇所}$ = 7.80	7.80 m ²
コンクリート (18-8-25)	$V = 0.65\text{m} \times 0.65\text{m} \times 0.30\text{m} \times 10\text{箇所}$ = 1.26	1.26 m ³
埋 戻 し (流用土、バックホウ投入)	$V = (((1.25\text{m} \times 1.25\text{m} - 0.65\text{m} \times 0.65\text{m}) \times 0.30\text{m}) + (1.25 \times 1.25 \times 0.10)) \times 10\text{箇所}$ = 4.98	4.98 m ³

配置平面図 1/200



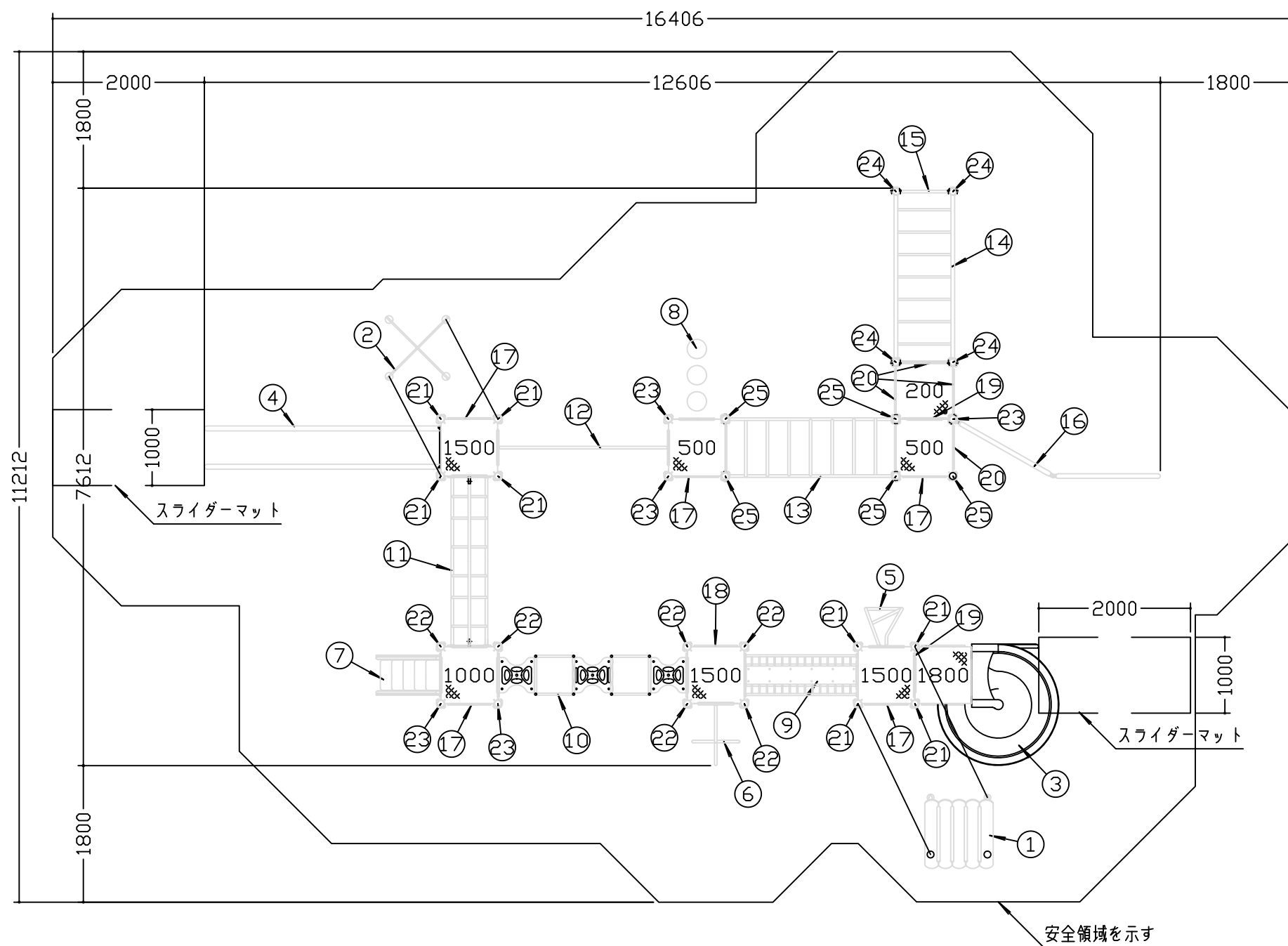
インクルーシブ遊具

利用案内看板

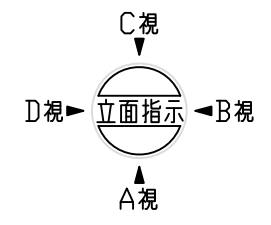
児童用複合遊具

幼児用複合遊具

年 度	令和7年度		
工 事 名	上平公園遊具更新工事（長寿命化計画）		
工事箇所	上平公園		
図 面 名	配置図		
縮 尺	図示	図面番号	1/15
上尾市 都市整備部 みどり公園課			



平面図 S=1/70

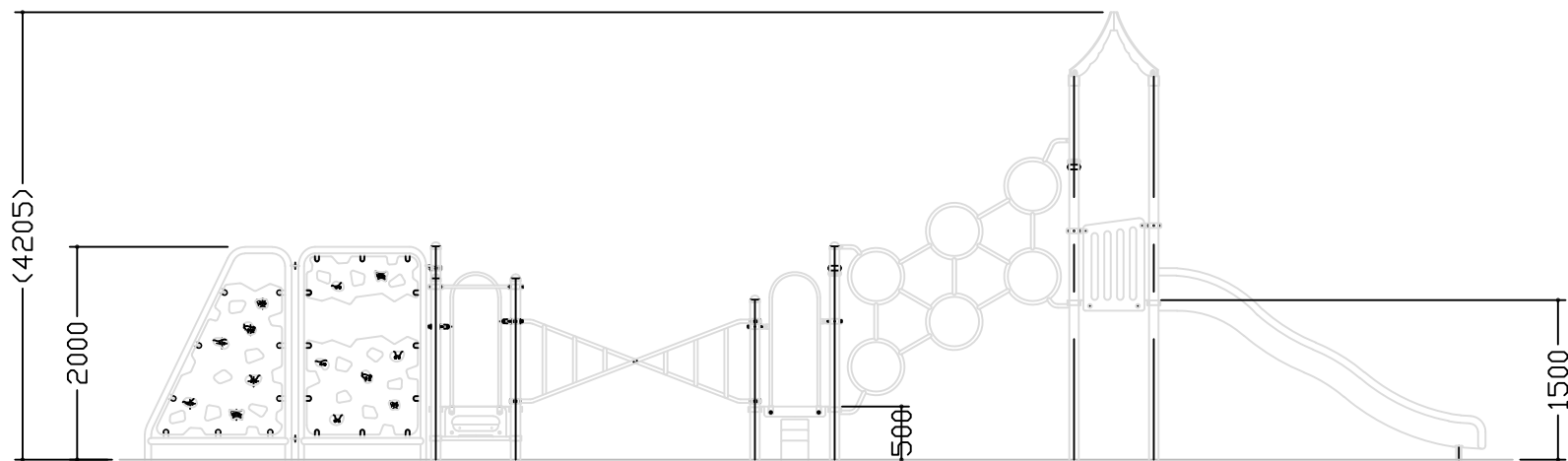


No	名称	仕様	数量
1	のこぎり屋根	ポリエチレン板 19t	1
2	煙突ルーバー	ポリエチレン板 19t	1
3	らせんスライダー1800	ポリエチレン回転成型品/編鋼板2.3t	1
4	スライダーW1500	ポリエチレン回転成型品/ポリエチレン板19t	1
5	はしごポール1500	φ34×3.2	1
6	プロペラポール1500	φ34×3.2	1
7	階段1000	ポリエチレン板19t/25t/スチール	1
8	ステップクライマー	リサイクルゴム/φ27.2×2.8	1
9	スリムブリッジ	ポリエチレン板19t/25t/スチール	1
10	スクエアクライマーミニSP	φ27.2×2.8/ポリエチレン板19t	1
11	リブクライマー	φ34×3.2/φ27.2×2.8	1
12	サイドリングクライマー	φ34×3.2/φ27.2×2.8	1
13	トルネードブリッジ	φ34×3.2	1
14	スカイラダー	φ48.6×3.5/φ27.2×2.8	1
15	TBステップバー	φ34×3.2/PL-6	1
16	ウォールマウンテンSP	φ60.5×3.8/ポリエチレン板19t	1
17	フェンスパネル	ポリエチレン板 19t	5
18	ちょうちょパネルD	ポリエチレン板 19t	1
19	ステップパネル300	ポリエチレン板19t/φ27.2×2.8	2
20	カバーパネルA	ポリエチレン板 19t	4
21	4200ポスト	アルミ押出材 φ89.1×3	8
22	3100ポストC	アルミ押出材 φ89.1×3	6
23	2600ポストC	アルミ押出材 φ89.1×3	5
24	2300ポストC	アルミ押出材 φ89.1×3	4
25	2100ポストC	アルミ押出材 φ89.1×3	5
-	四角デッキ	編鋼板 2.3t	7

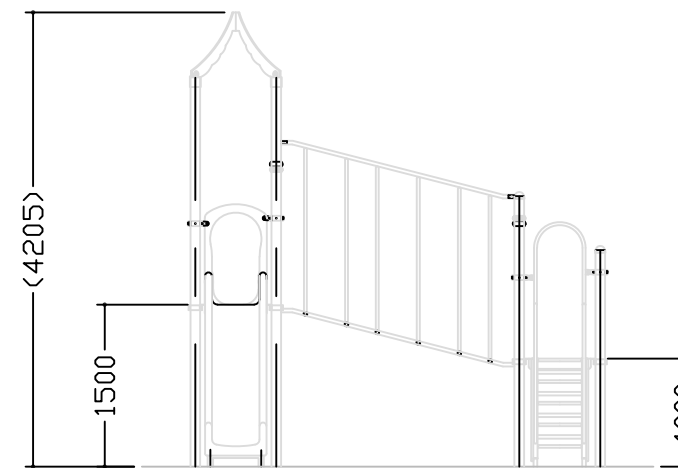
鋼材は、電気亜鉛メッキ処理の上、ポリエステル樹脂粉体塗装仕上げとする。
 ポストは、アルミ押出材としポリエステル樹脂粉体塗装仕上げとする。
 プラスチックの部品は、ポリエチレン回転成型品およびポリエチレン板とする。
 プラスチックの部品の外形寸法は、設計値と異なる場合があります。

本製品は、遊具の安全に関する規準JPFA-SP-S:2024適合製品とする。
 本製品は、(一社)日本公園施設業協会賠償責任保険加入製品とする。
 本製品は、ISO9001認証取得企業製品とする。
 本製品は、(株)中村製作所製品同等品以上とする。
 本遊具の対象年齢は、6~12才とする。
 安全領域内には、障害物等がないものとし、落下高さに見合った衝撃吸収性能を有する素材を敷設すること。

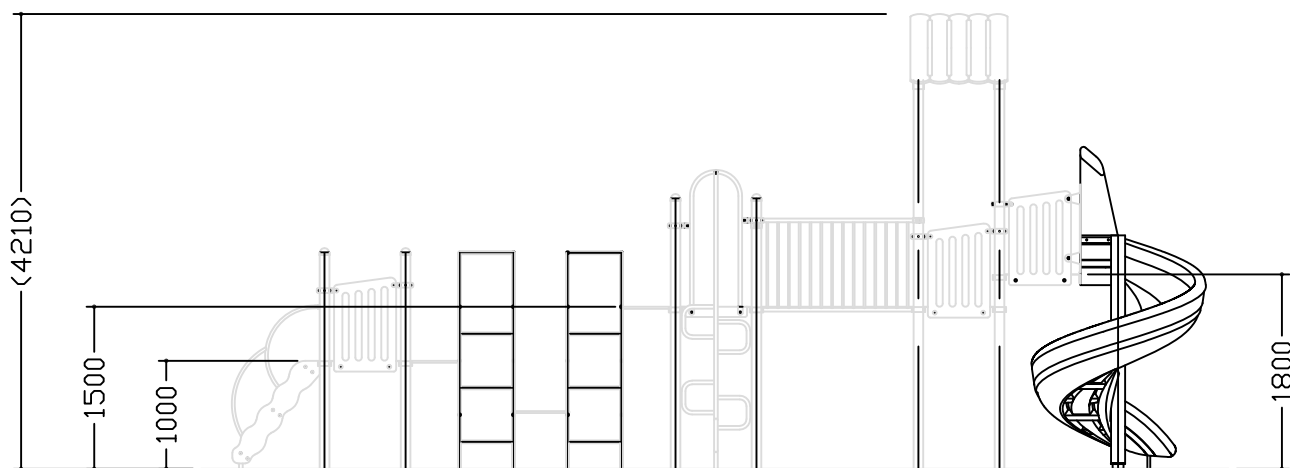
年度	令和7年度		
工事名	上平公園遊具更新工事(長寿命化計画)		
工事箇所	上平公園		
図面名	児童用複合遊具1		
縮尺	図示	図面番号	2/15
上尾市 都市整備部 みどり公園課			



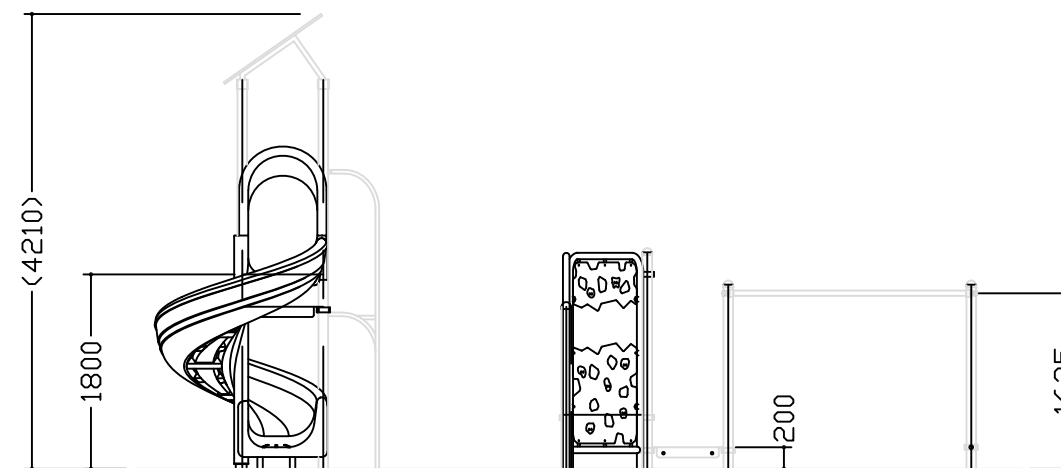
C視立面図 S=1/70



D視立面図 S=1/70

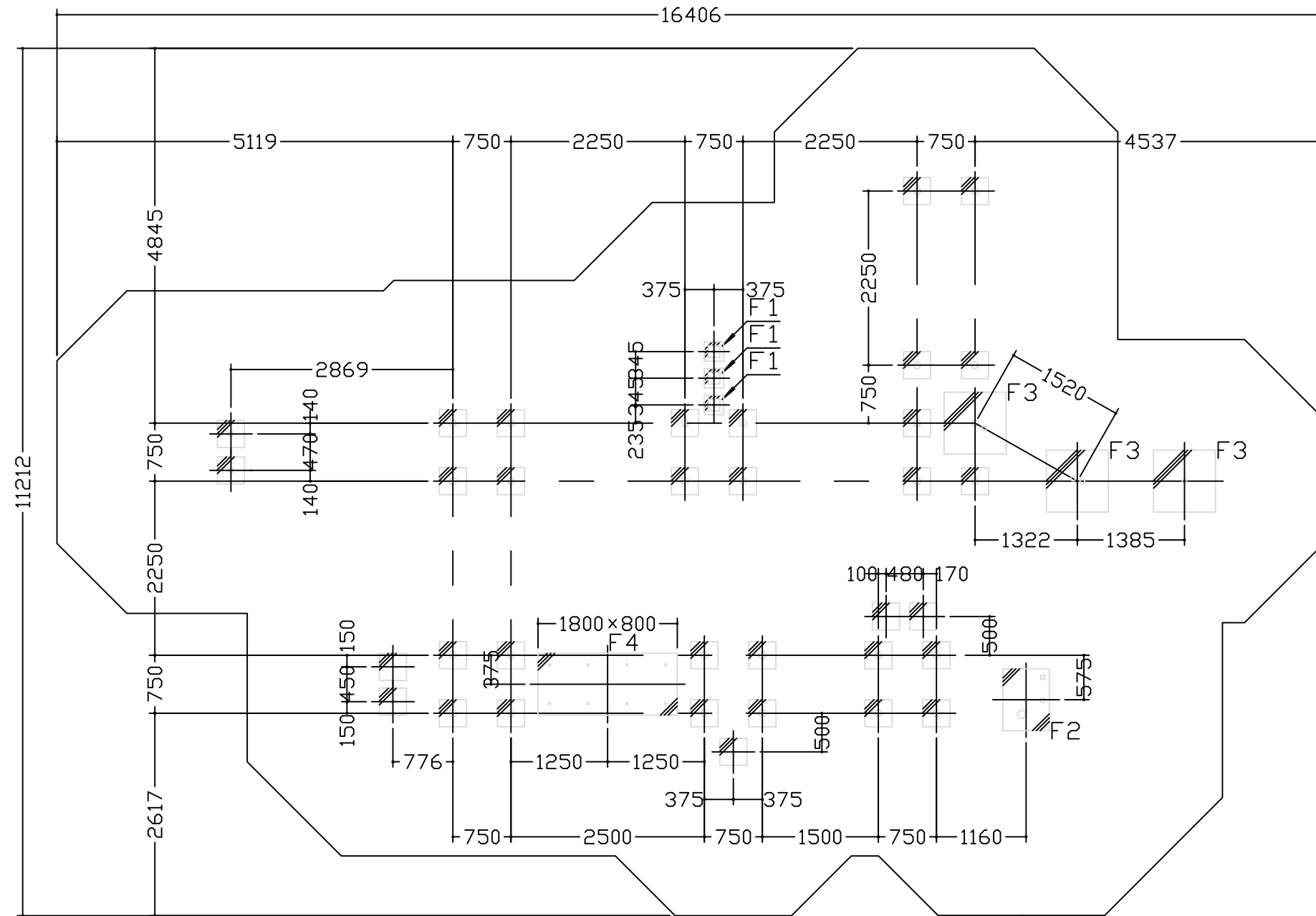


A視立面図 S=1/70



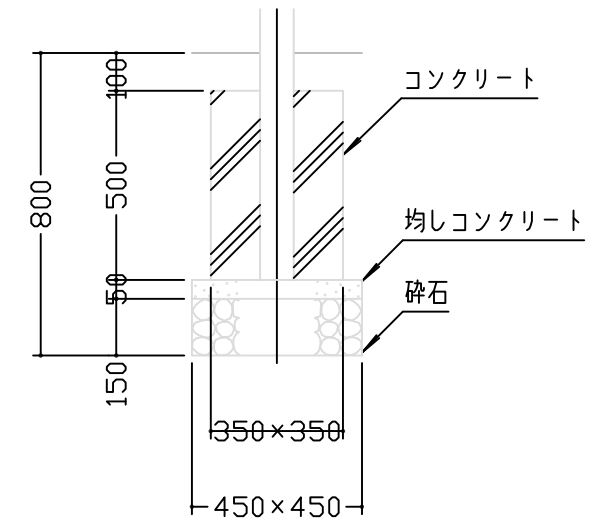
B視立面図 S=1/70

年 度	令和7年度		
工 事 名	上平公園遊具更新工事（長寿命化計画）		
工事箇所	上平公園		
図 面 名	児童用複合遊具2		
縮 尺	図示	図面番号	3/15
上尾市 都市整備部 みどり公園課			

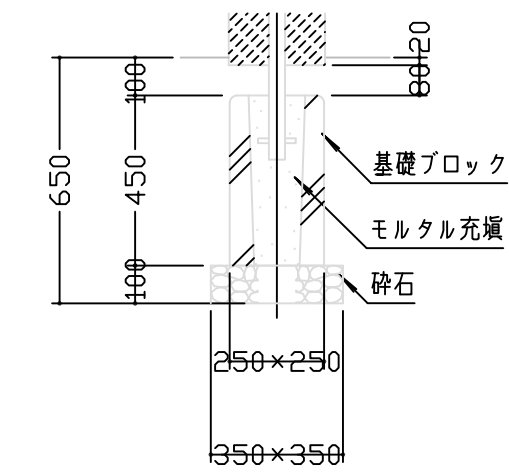


基礎伏図 S=1/70

安全領域を示す



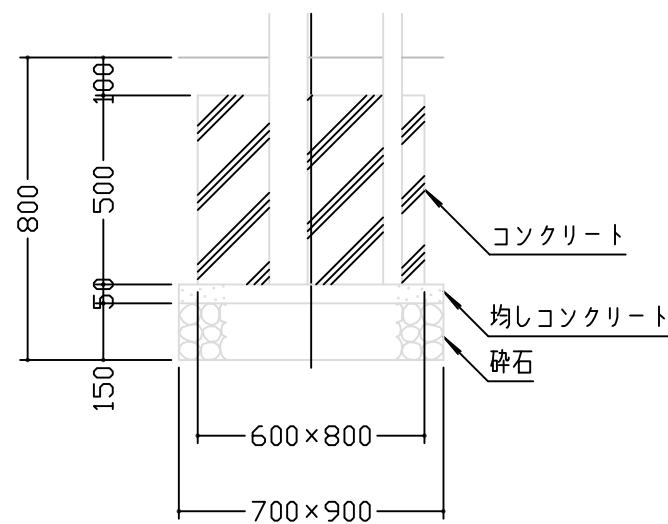
標準基礎断面詳細図 S=1/20



F1基礎断面詳細図 S=1/20

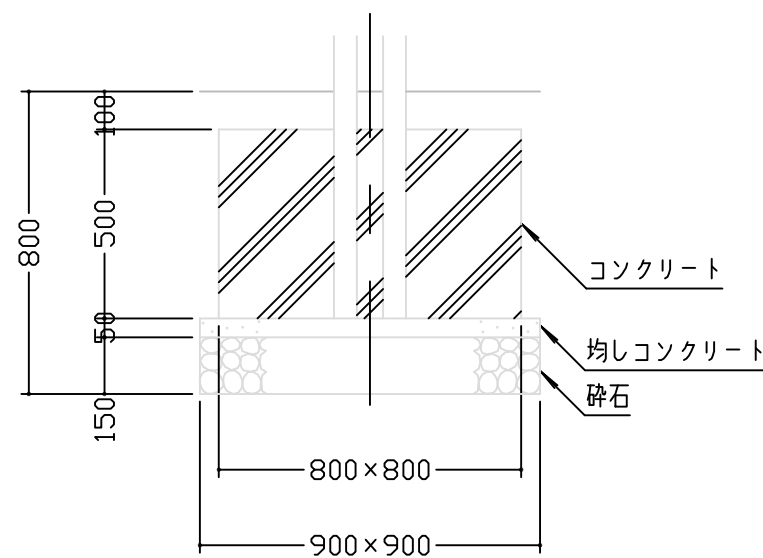
(ステップクライマー用)

年度	令和7年度		
工事名	上平公園遊具更新工事(長寿命化計画)		
工事箇所	上平公園		
図面名	児童用複合遊具3		
縮尺	図示	図面番号	4/15
上尾市 都市整備部 みどり公園課			



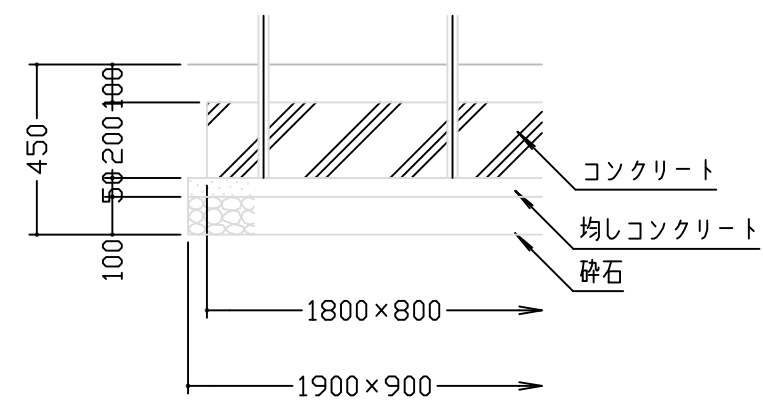
F2基礎断面詳細図 S=1/20

(らせんスライダー用)



F3基礎断面詳細図 S=1/20

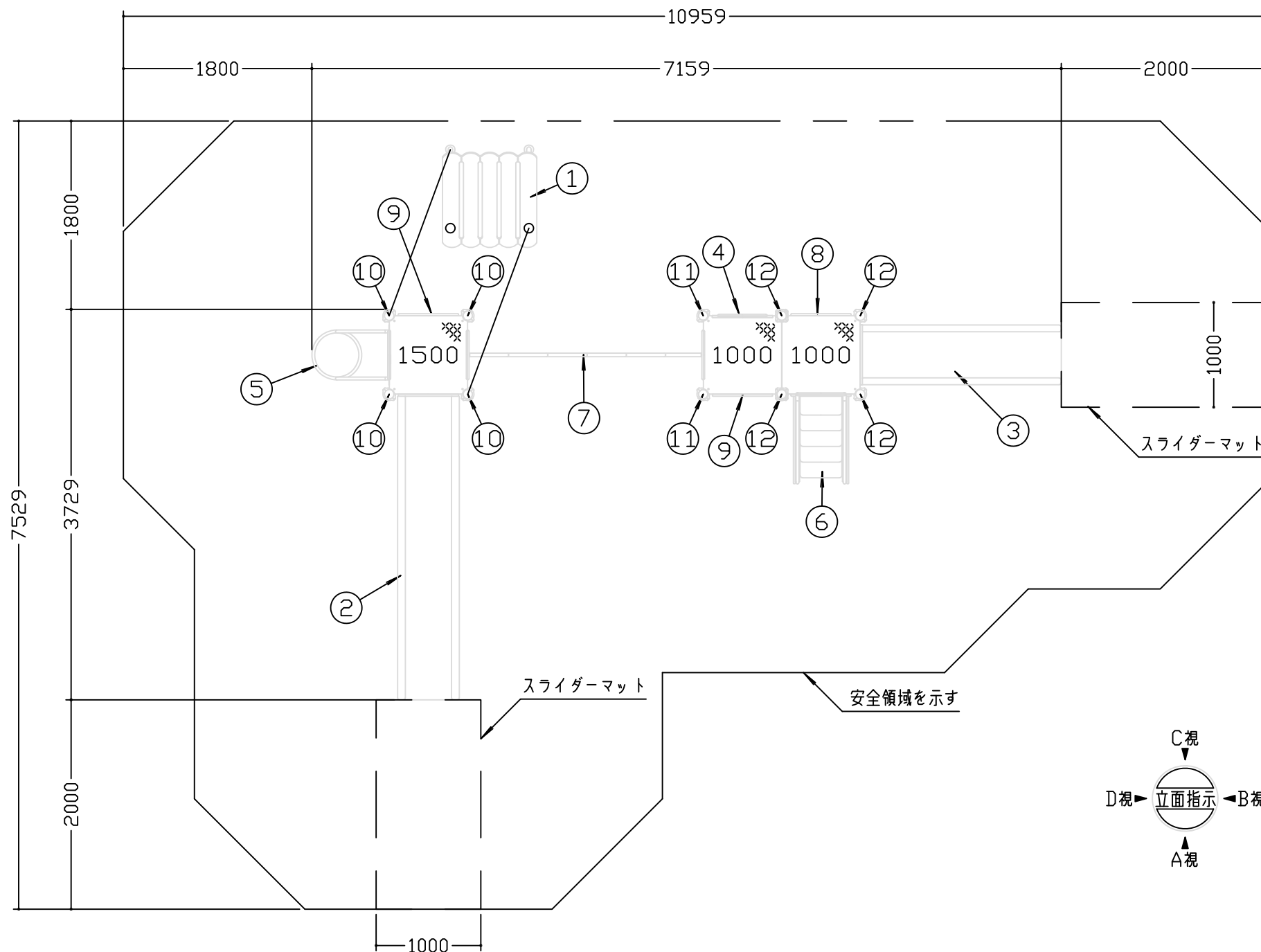
(ウォールマウンテン用)



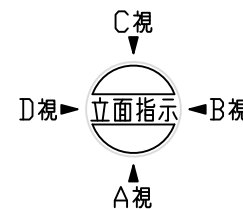
F4基礎断面詳細図 S=1/20

(スクエアクライマー用)

年 度	令和7年度		
工 事 名	上平公園遊具更新工事(長寿命化計画)		
工事箇所	上平公園		
図 面 名	児童用複合遊具4		
縮 尺	図示	図面番号	5/15



平面図 S=1/50

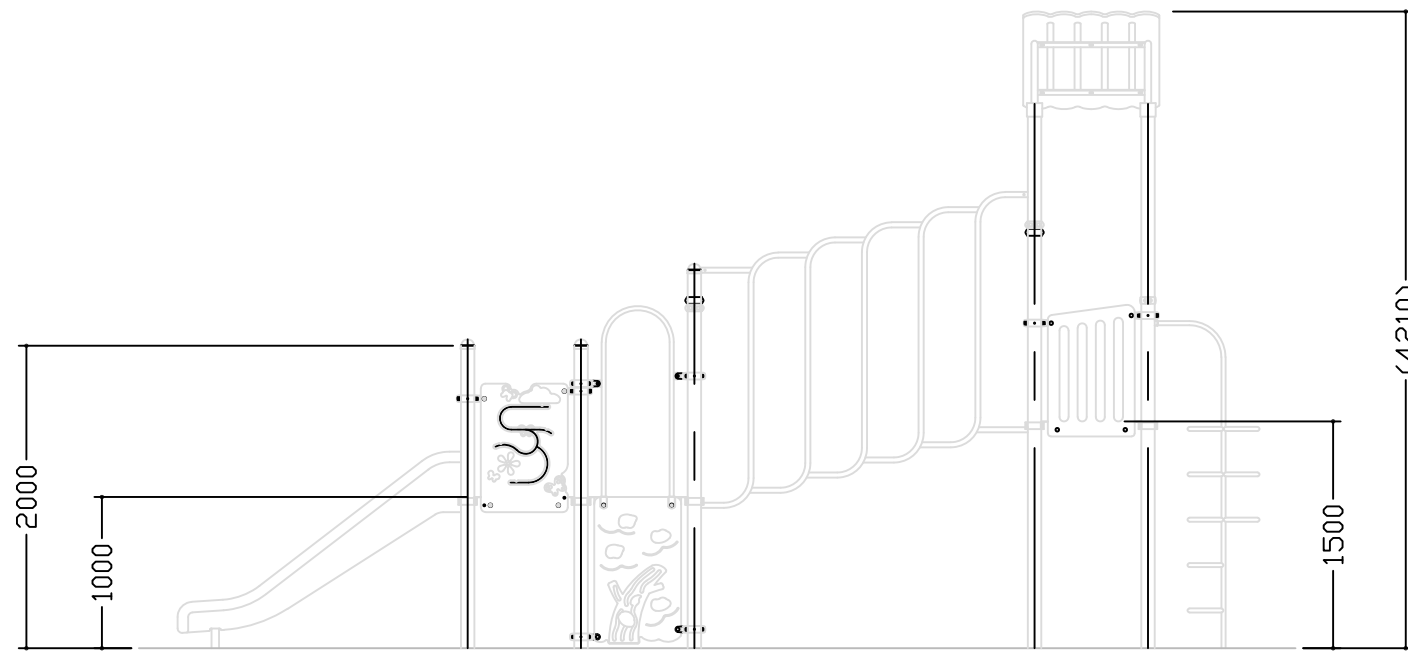


No	名称	仕様	数量
1	のこぎり屋根	ポリエチレン板 19t	1
2	スライダーS1500	ポリエチレン回転成型品/ポリエチレン板 19t	1
3	スライダーS1000	ポリエチレン回転成型品/ポリエチレン板 19t	1
4	ウォールクライマー1000	ポリエチレン板 19t/φ27.2×2.8	1
5	リングクライマー1500	φ27.2×2.8	1
6	階段1000	ポリエチレン板 19t/25t/スチール	1
7	サイドクライマー	φ34×3.2/φ27.2×2.8	1
8	ちょうちょパネル	ポリエチレン板 19t	1
9	フェンスパネル	ポリエチレン板 19t	2
10	4200ポスト	アルミ押出材 φ89.1×3	4
11	3100ポストC	アルミ押出材 φ89.1×3	2
12	2600ポストC	アルミ押出材 φ89.1×3	4
-	四角デッキ	編鋼板 2.3t	3

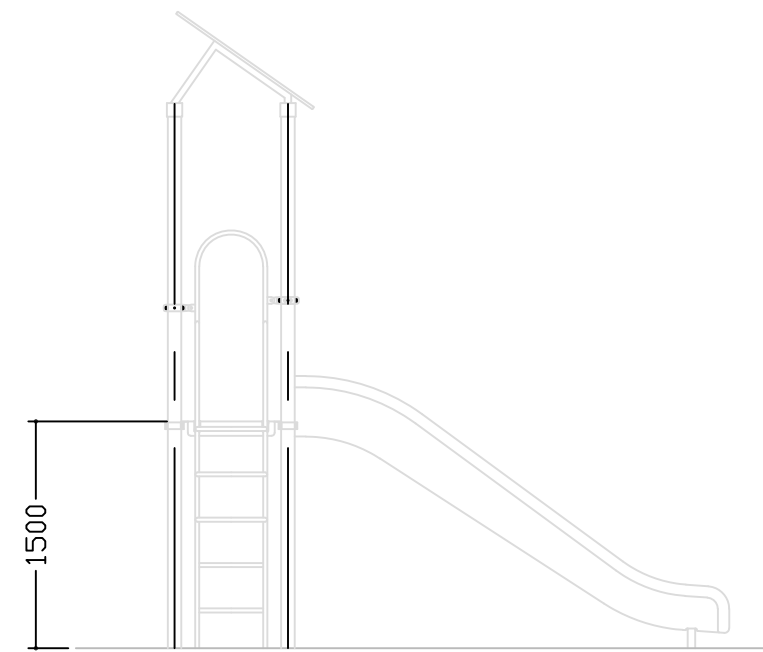
鋼材は、電気亜鉛メッキ処理の上、ポリエステル樹脂粉体塗装仕上げとする。(ポストを除く)
 ポストは、アルミ押出材としポリエステル樹脂粉体塗装仕上げとする。
 プラスチックの部品は、ポリエチレン回転成型品およびポリエチレン板とする。
 プラスチックの部品の外形寸法は、設計値と異なる場合があります。

本製品は、遊具の安全に関する規準JPFA-SP-S:2024適合製品とする。
 本製品は、(一社)日本公園施設業協会賠償責任保険加入製品とする。
 本製品は、ISO9001認証取得企業製品とする。
 本製品は、(株)中村製作所製品同等品以上とする。
 本遊具の対象年齢は、3~6才とする。
 (幼児は保護者監督のもとで遊ばせること)
 安全領域内には、障害物等がないものとし、落下高さに見合った衝撃吸収性能を有する素材を敷設すること。

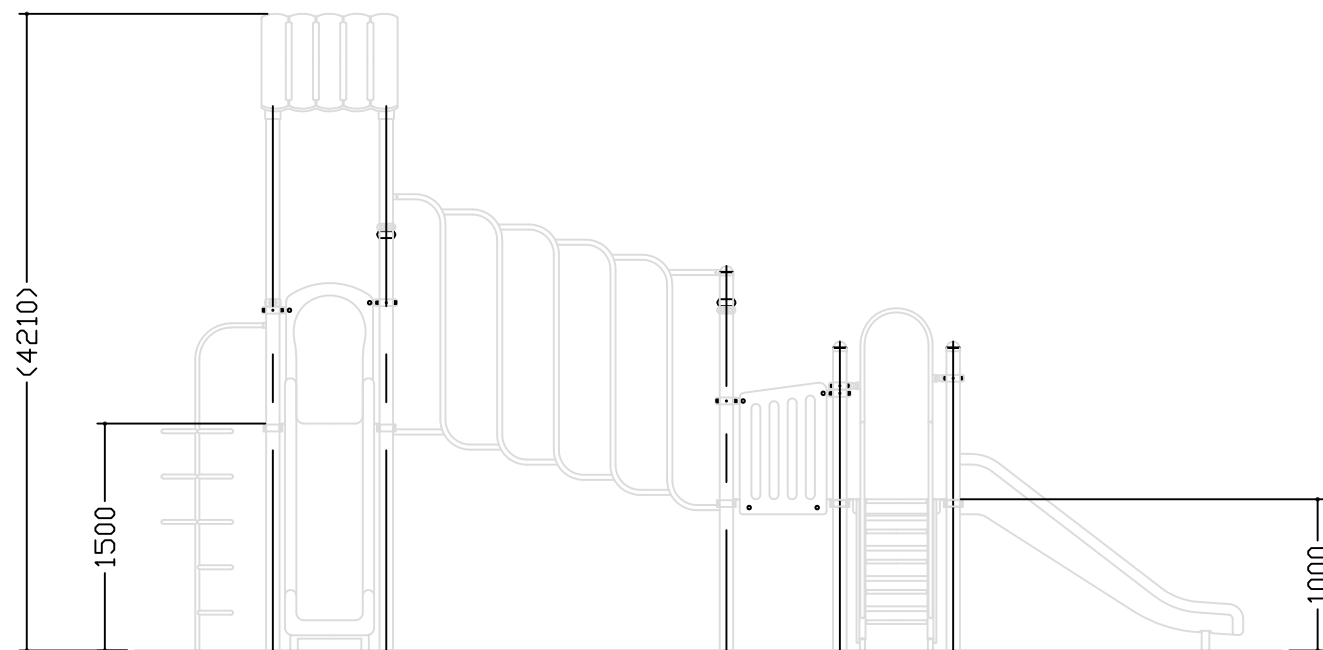
年度	令和7年度		
工事名	上平公園遊具更新工事(長寿命化計画)		
工事箇所	上平公園		
図面名	幼児用複合遊具1		
縮尺	図示	図面番号	6/15
上尾市 都市整備部 みどり公園課			



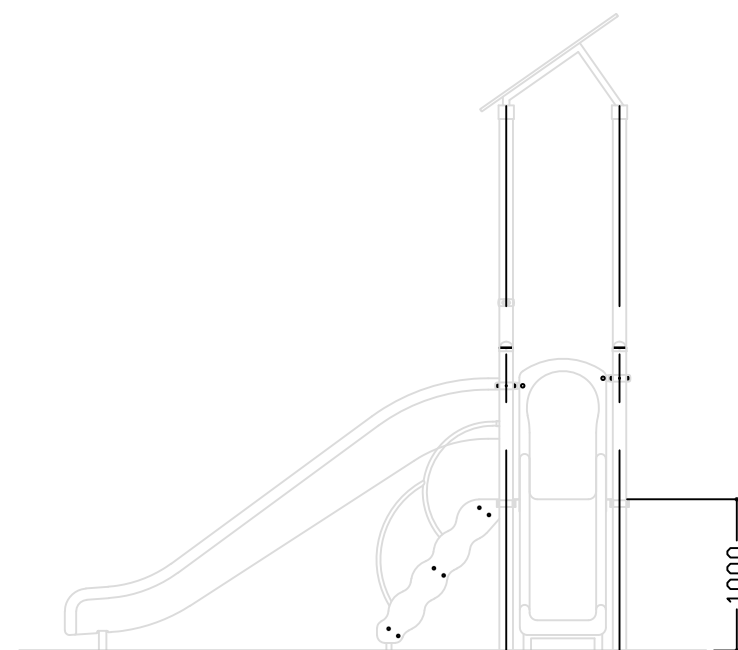
C視立面図 S=1/50



D視立面図 S=1/50

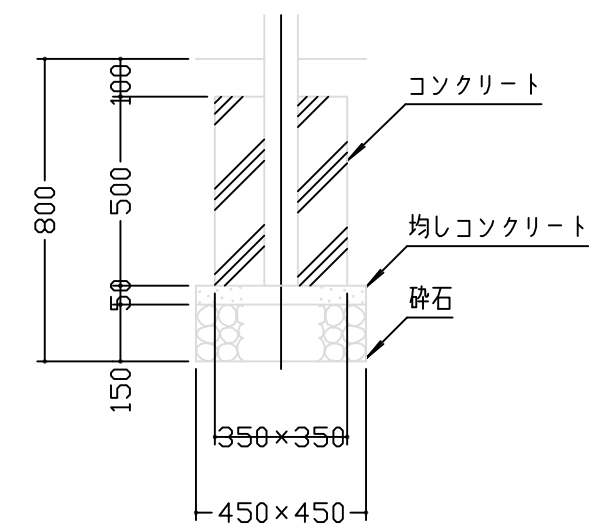
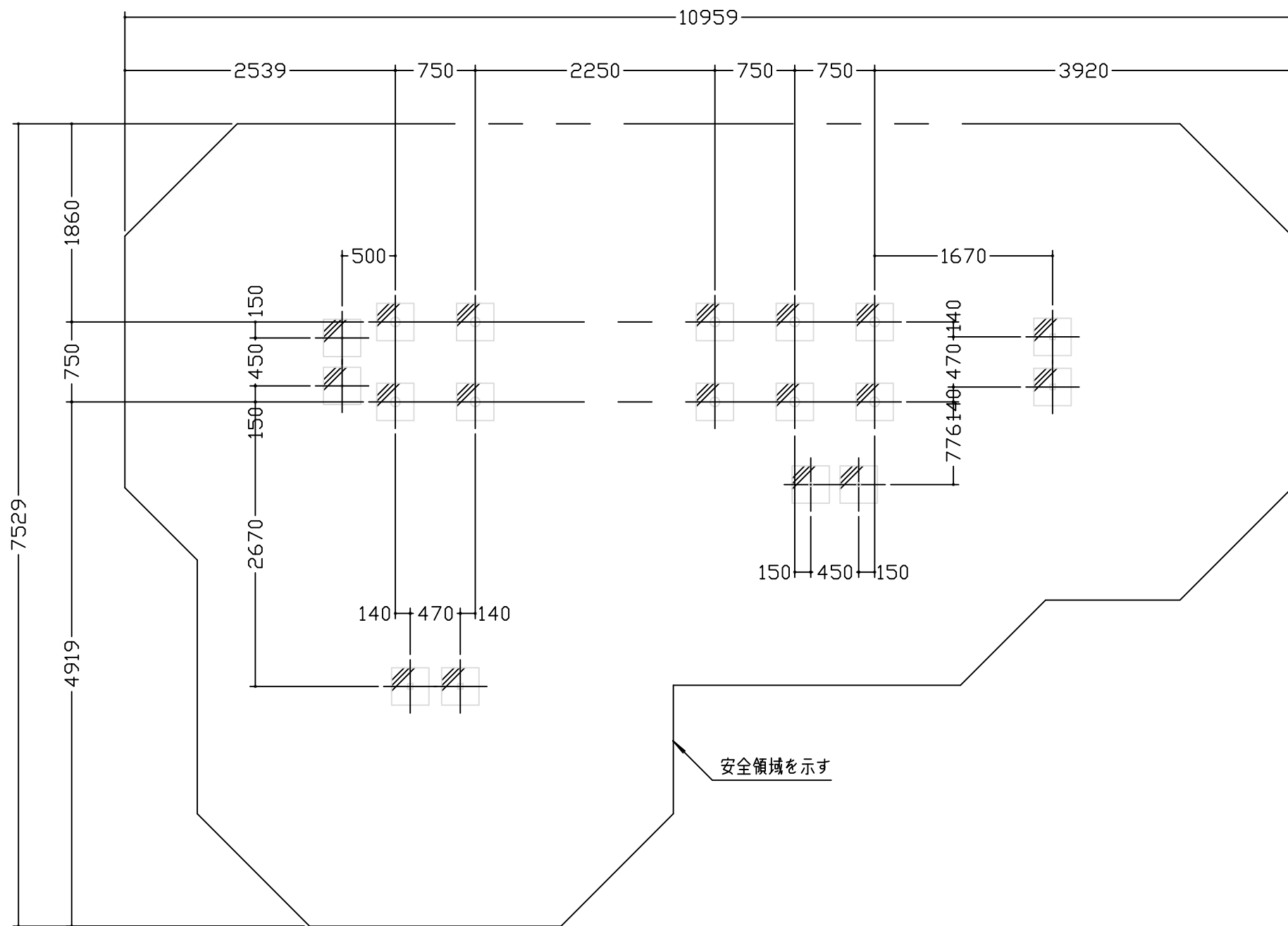


A視立面図 S=1/50

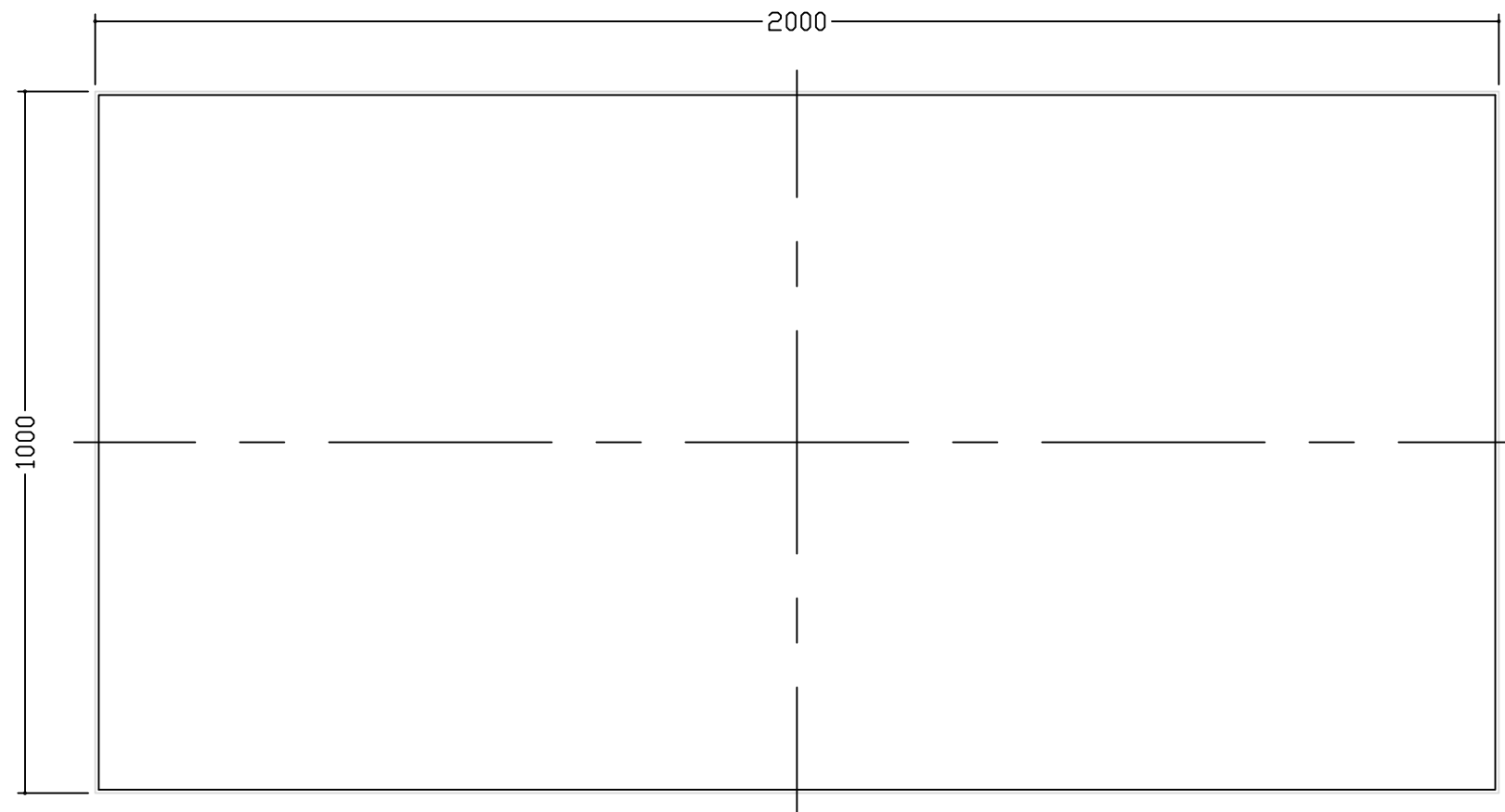


B視立面図 S=1/50

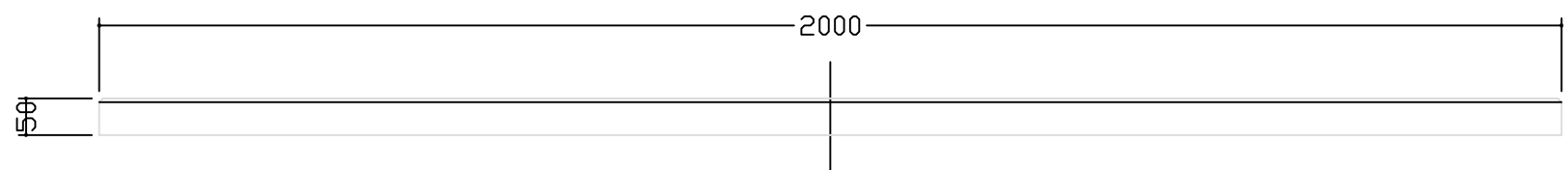
年 度	令和7年度		
工 事 名	上平公園遊具更新工事（長寿命化計画）		
工事箇所	上平公園		
図 面 名	幼児用複合遊具2		
縮 尺	図示	図面番号	7/15
上尾市 都市整備部 みどり公園課			



年度	令和7年度		
工事名	上平公園遊具更新工事（長寿命化計画）		
工事箇所	上平公園		
図面名	幼児用複合遊具3		
縮尺	図示	図面番号	8/15
上尾市 都市整備部 みどり公園課			

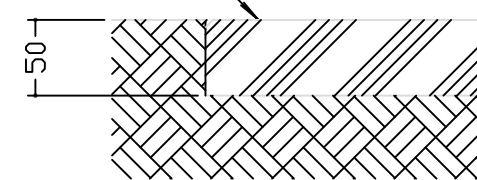


平面図 S=1/10



立面図 S=1/10

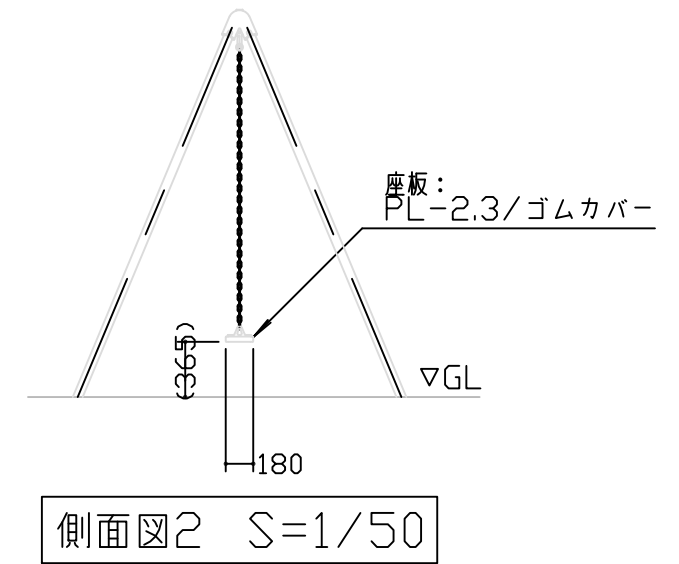
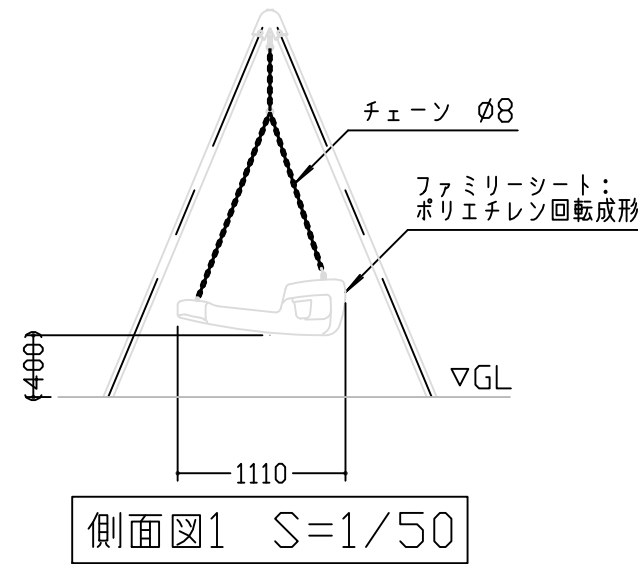
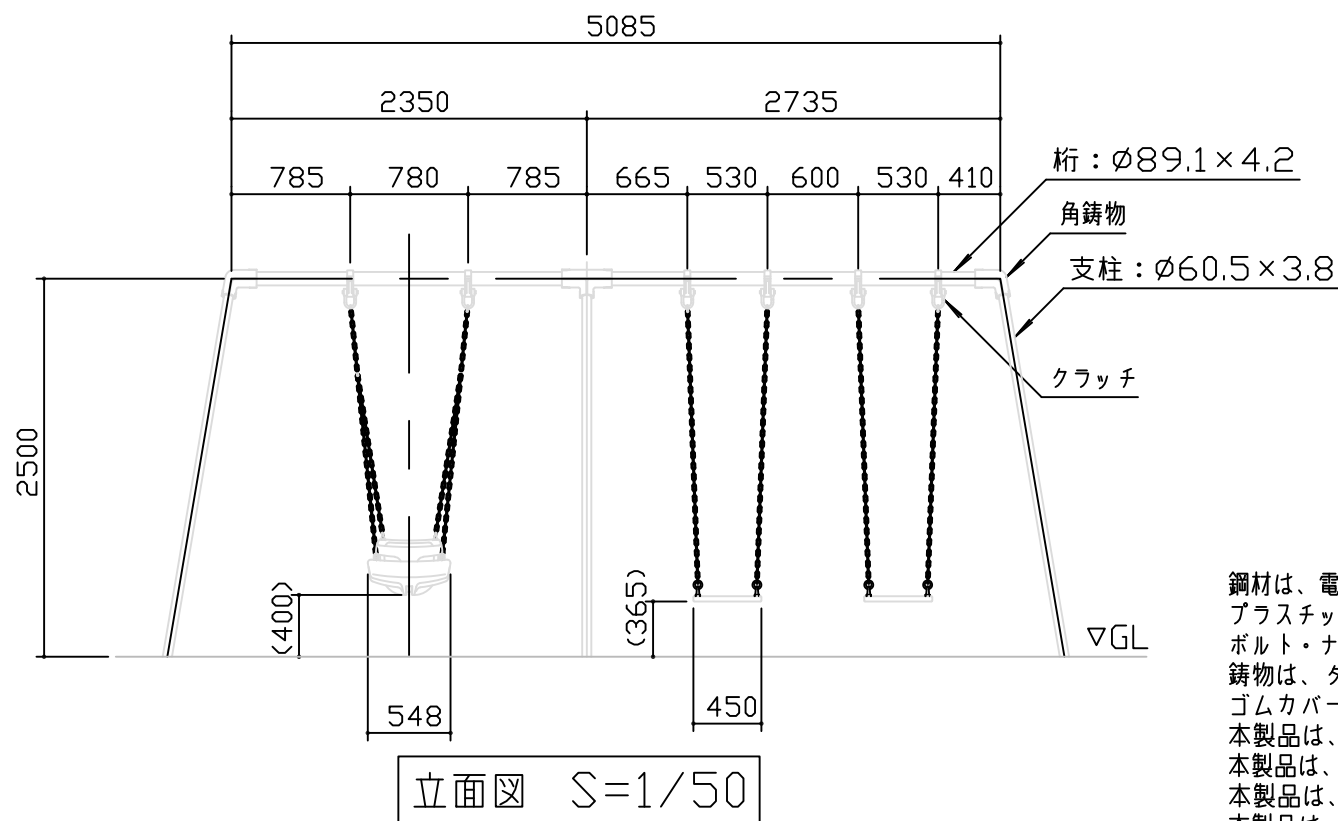
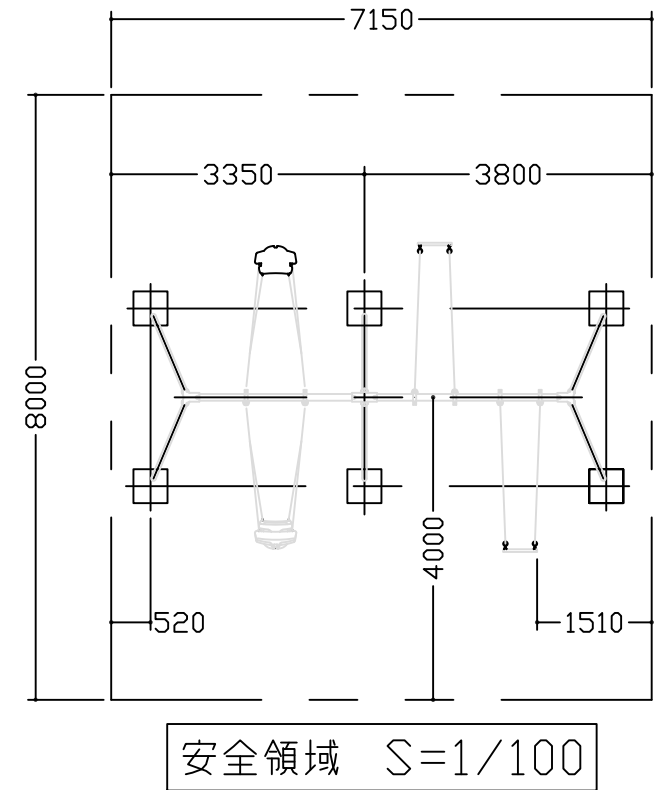
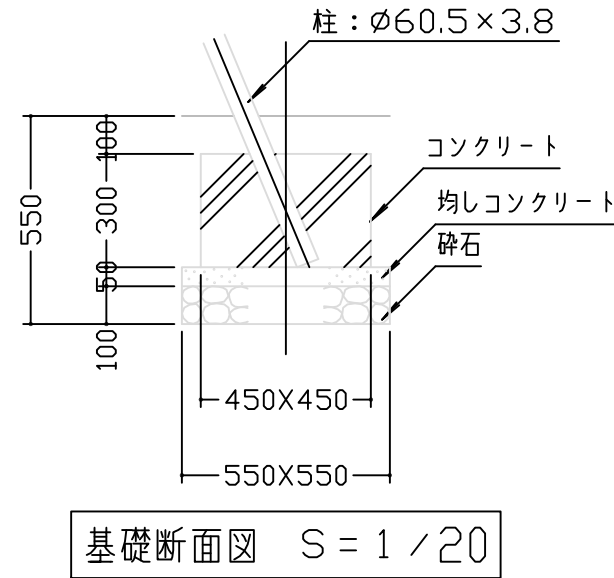
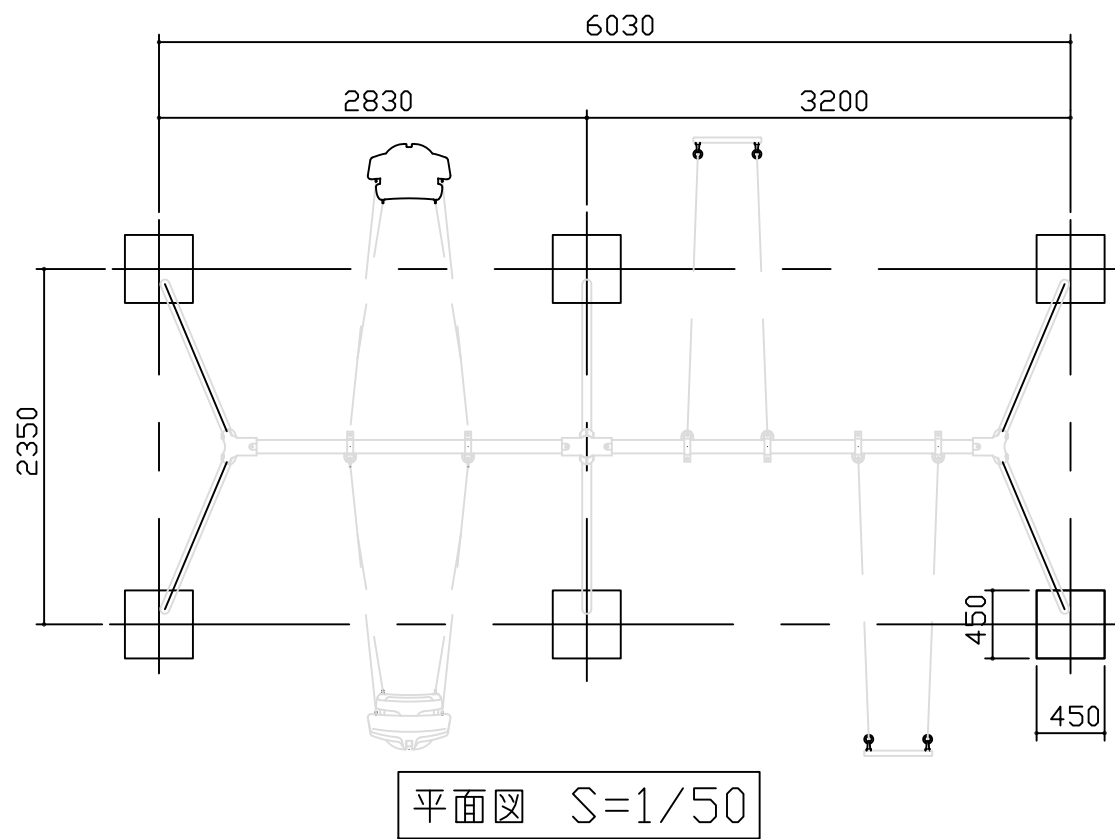
マット：
リサイクルゴム 50t



設置標準図 S=1/5

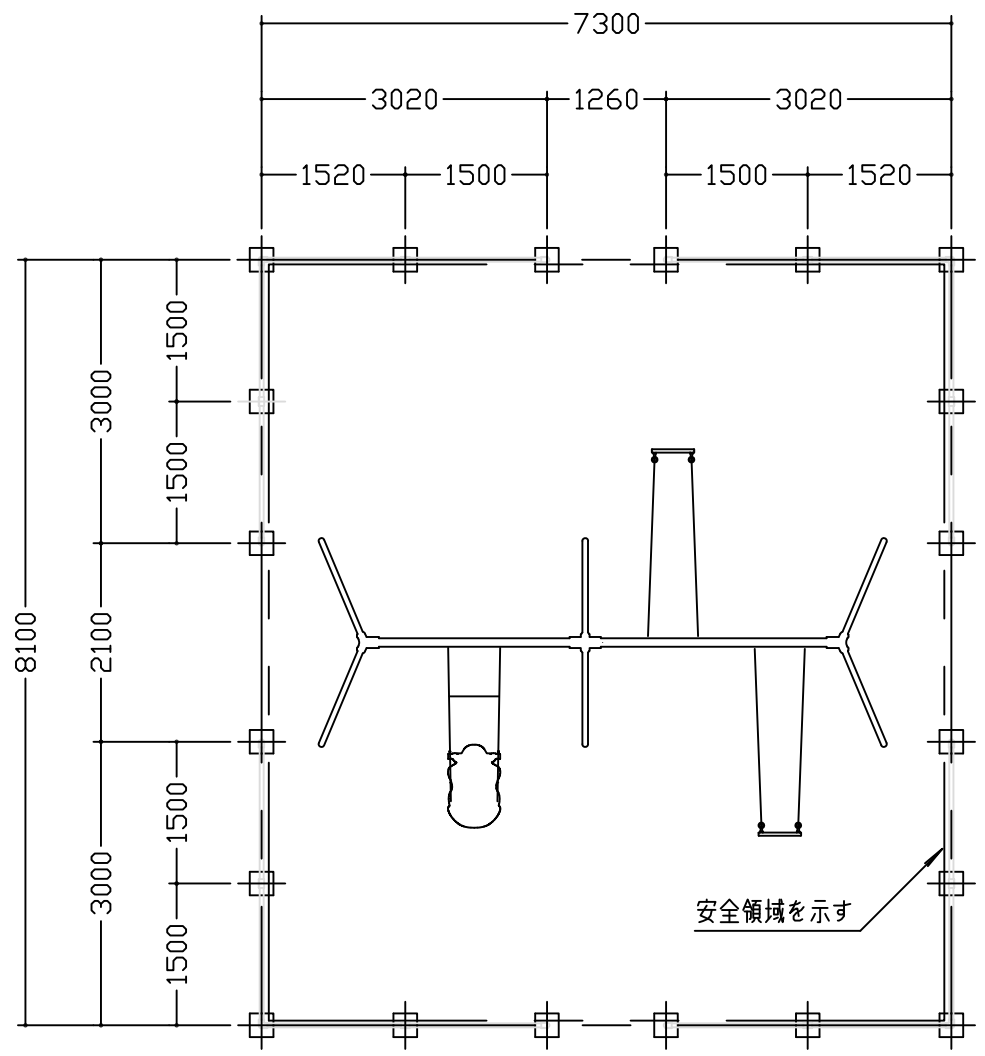
本製品はゴム片を成形プレスした製品ですので設計値と若干異なる場合があります。
 本製品は、リサイクルゴム製とし、透水性があること。
 本製品は、(一社)日本公園施設業協会賠償責任保険加入製品とする。
 本製品は、ISO9001認証取得企業製品とする。
 本製品は、(株)中村製作所製品同等品以上とする。

年 度	令和7年度		
工 事 名	上平公園遊具更新工事(長寿命化計画)		
工事箇所	上平公園		
図 面 名	スライダーマット		
縮 尺	図示	図面番号	9/15



鋼材は、電気亜鉛メッキ処理の上、アクリル樹脂塗料焼付け塗装仕上げとする。
 プラスチックは、ポリエチレン回転成形とする。
 ボルト・ナット類は、全てステンレスとする。
 鋳物は、ダクタイル鋳鉄（FCD450）とする。
 ゴムカバーは、耐候性合成ゴム（EPT550）とする
 本製品は、遊具の安全に関する規準JPFA-SP-S:2024適合製品とする。
 本製品は、（一社）日本公園施設業協会賠償責任保険加入製品とする。
 本製品は、ISO9001認証取得企業製品とする。
 本製品は、（株）中村製作所製品同等品以上とする。
 本製品の利用対象年齢は、6～12才とする。
 ＊ファミリーシートの利用対象年齢は、3～6才とする。（幼児は保護者監督のもとで遊ばせること）
 安全領域内には、障害物等がないものとし、落下高さに見合った衝撃吸収性能を有する素材を敷設する。

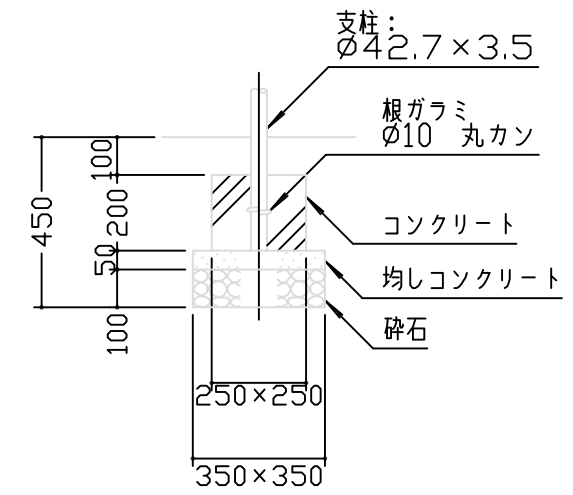
年度	令和7年度		
工事名	上平公園遊具更新工事（長寿命化計画）		
工事箇所	上平公園		
図面名	インクルーシブ遊具1		
縮尺	図示	図面番号	10/15
上尾市 都市整備部 みどり公園課			



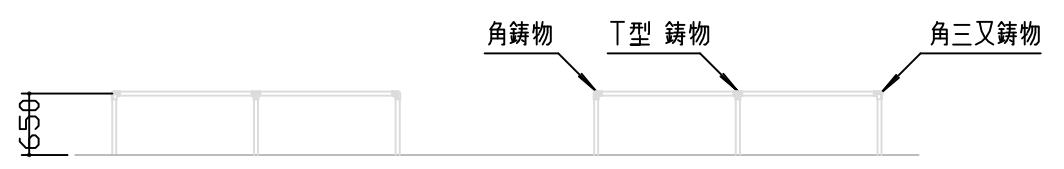
平面図 S = 1 / 80



正面図 S = 1 / 80



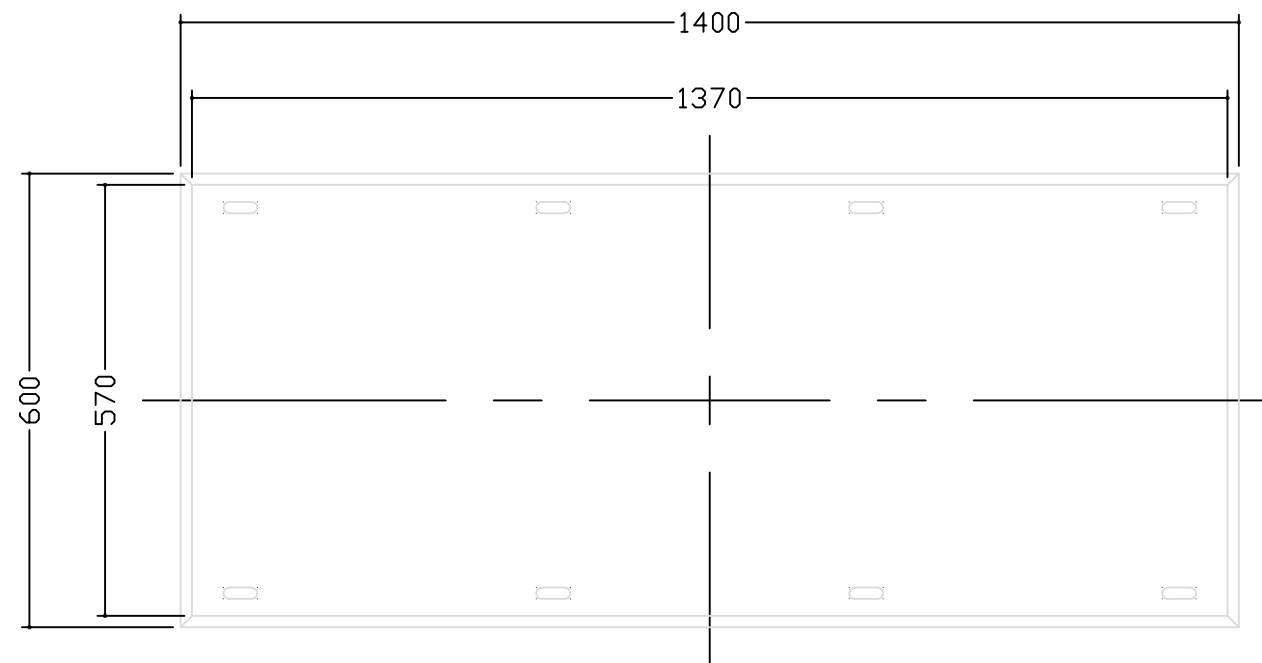
基礎断面詳細図 S = 1 / 20



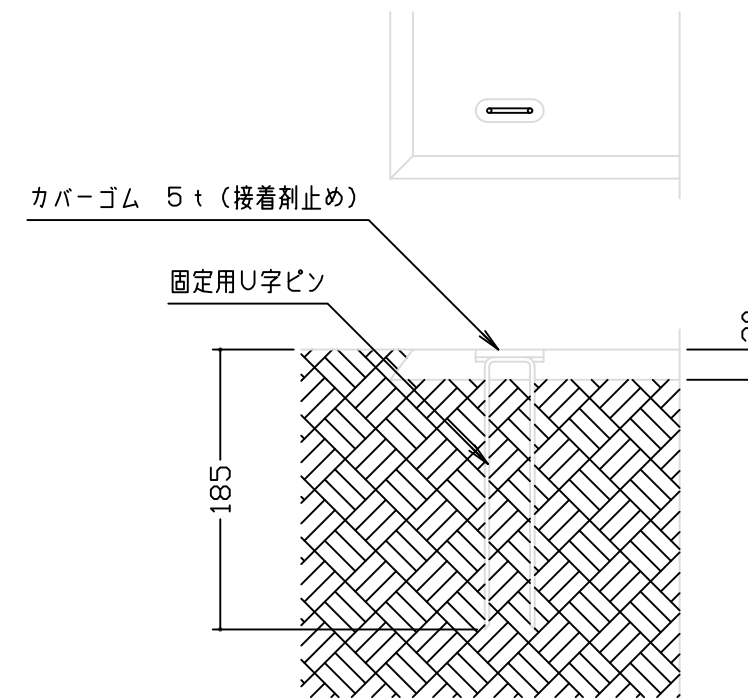
側面図 S = 1 / 80

鋼材は、電気亜鉛メッキ処理の上、アクリル樹脂塗料焼付け塗装仕上げとする。
 鋳物は、ダクタイル鋳鉄（FCD450）とする。
 本製品は、遊具の安全に関する規準JPFA-SP-S:2024適合製品とする。
 本製品は、(一社)日本公園施設業協会賠償責任保険加入製品とする。
 本製品は、ISO9001認証取得企業製品とする。
 本製品は、(株)中村製作所製品同等品以上とする。

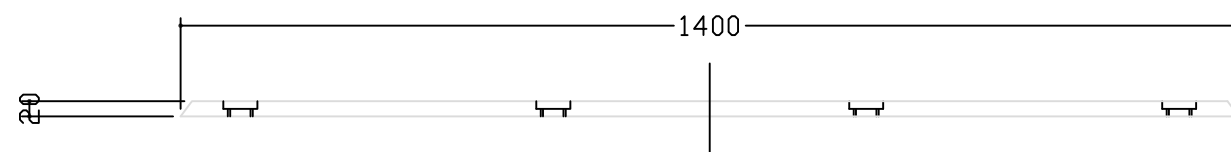
年 度	令和7年度		
工 事 名	上平公園遊具更新工事（長寿命化計画）		
工事箇所	上平公園		
図 面 名	インクルーシブ遊具2		
縮 尺	図示	図面番号	11/15
上尾市 都市整備部 みどり公園課			



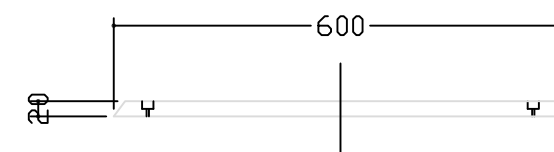
平面図 S = 1 / 10



設置標準図 S = 1 / 5



立面図 S = 1 / 10

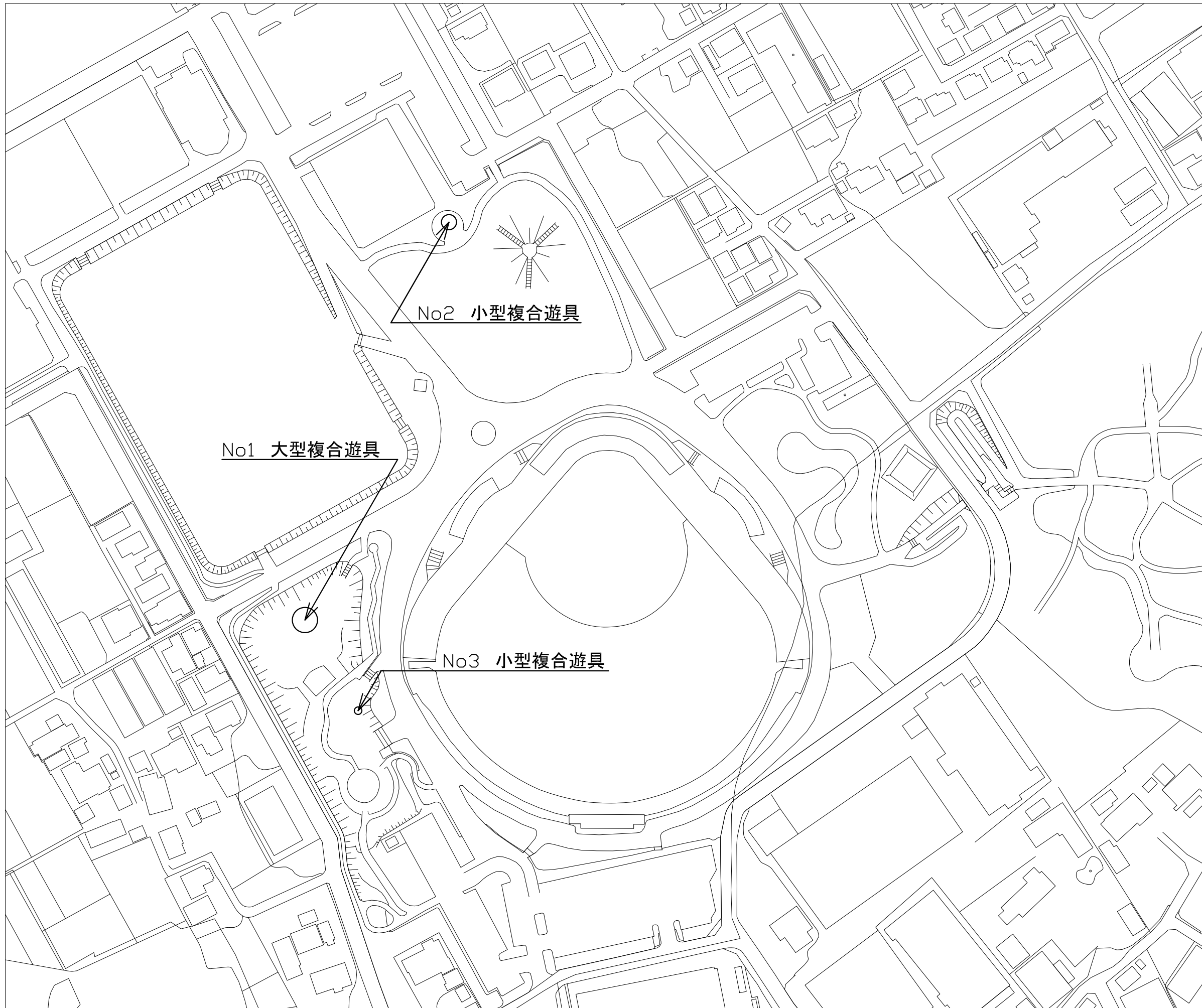


側面図 S = 1 / 10

本製品はゴム片を成形プレスした製品ですので設計値と若干異なる場合があります。
 本製品は透水性があります。
 本体は、リサイクルゴム製とする。
 本製品は、(一社)日本公園施設業協会賠償責任保険加入製品とする。
 本製品は、ISO9001認証取得企業製品とする。
 本製品は、(株)中村製作所製品同等品以上とする。

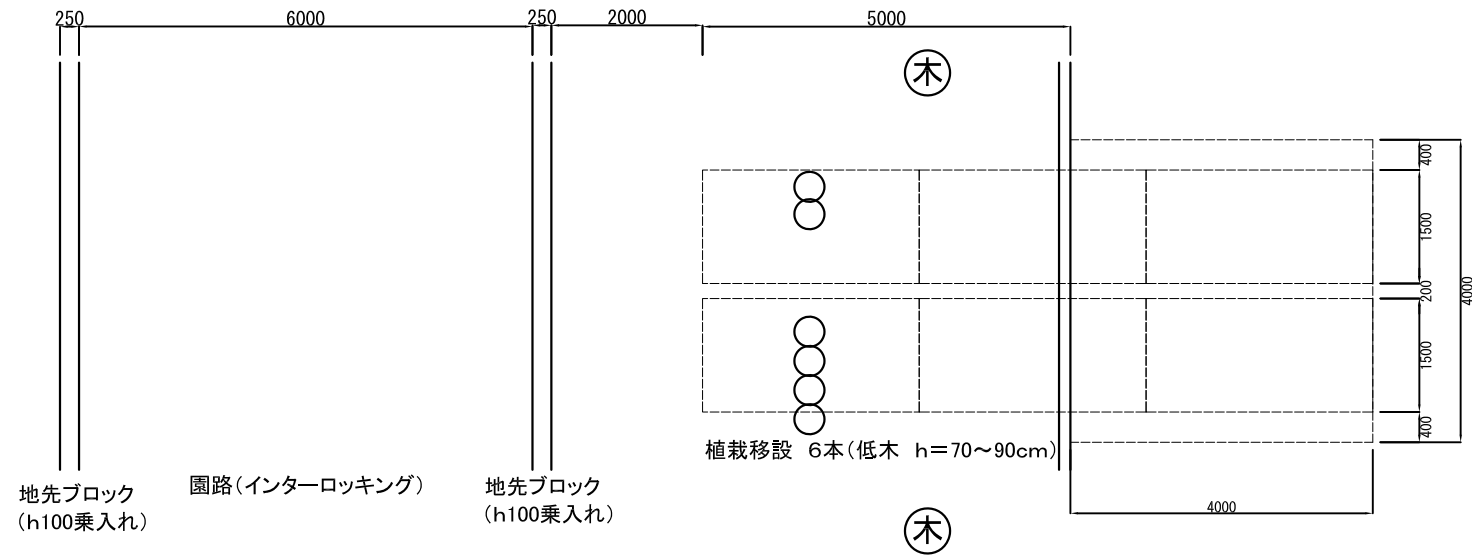
年 度	令和7年度		
工 事 名	上平公園遊具更新工事(長寿命化計画)		
工事箇所	上平公園		
図 面 名	ブランコマット		
縮 尺	図示	図面番号	12/15
上尾市 都市整備部 みどり公園課			

撤去位置図 1/1500

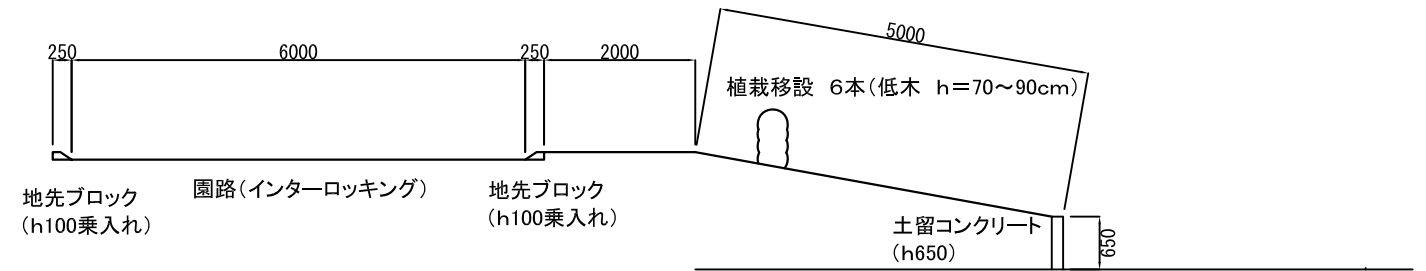


年 度	令和7年度		
工事名	上平公園遊具更新工事（長寿命化計画）		
工事箇所	上平公園		
図面名	撤去位置図		
縮 尺	図示	図面番号	13/15
上尾市 都市整備部 みどり公園課			

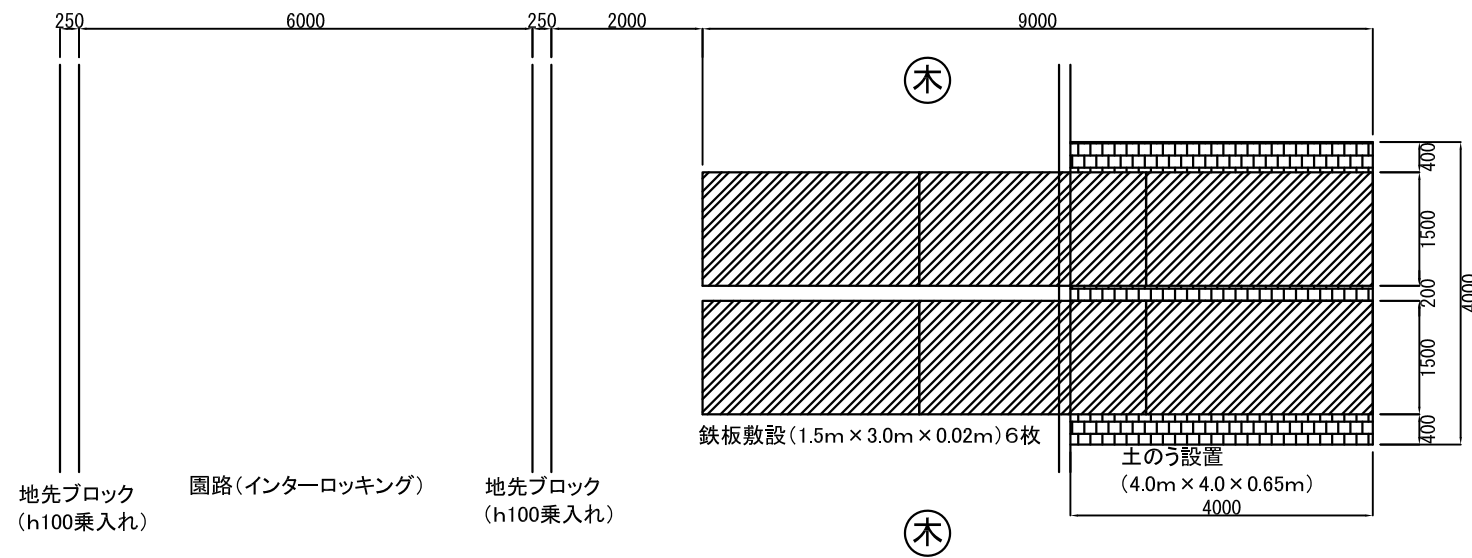
既設平面図 1/100



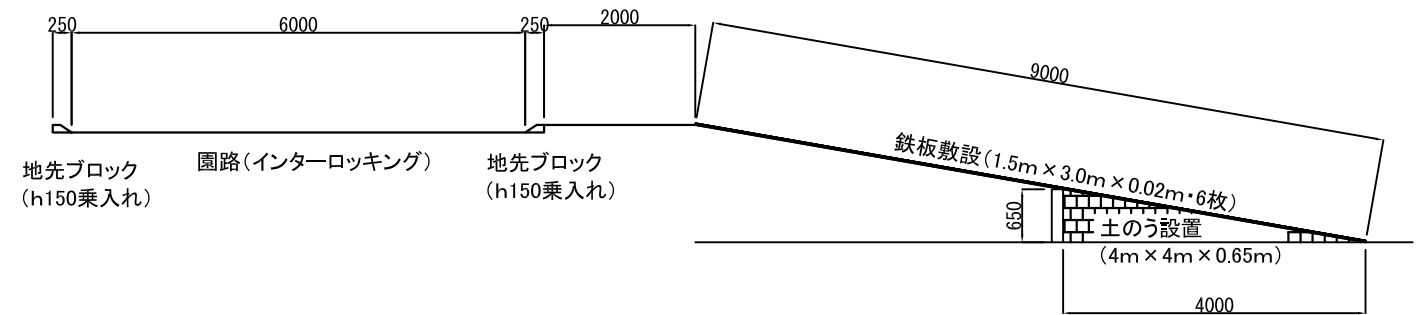
既設断面図 1/100



仮設平面図 1/100



仮設断面図 1/100



工所用道路位置図 1/2000

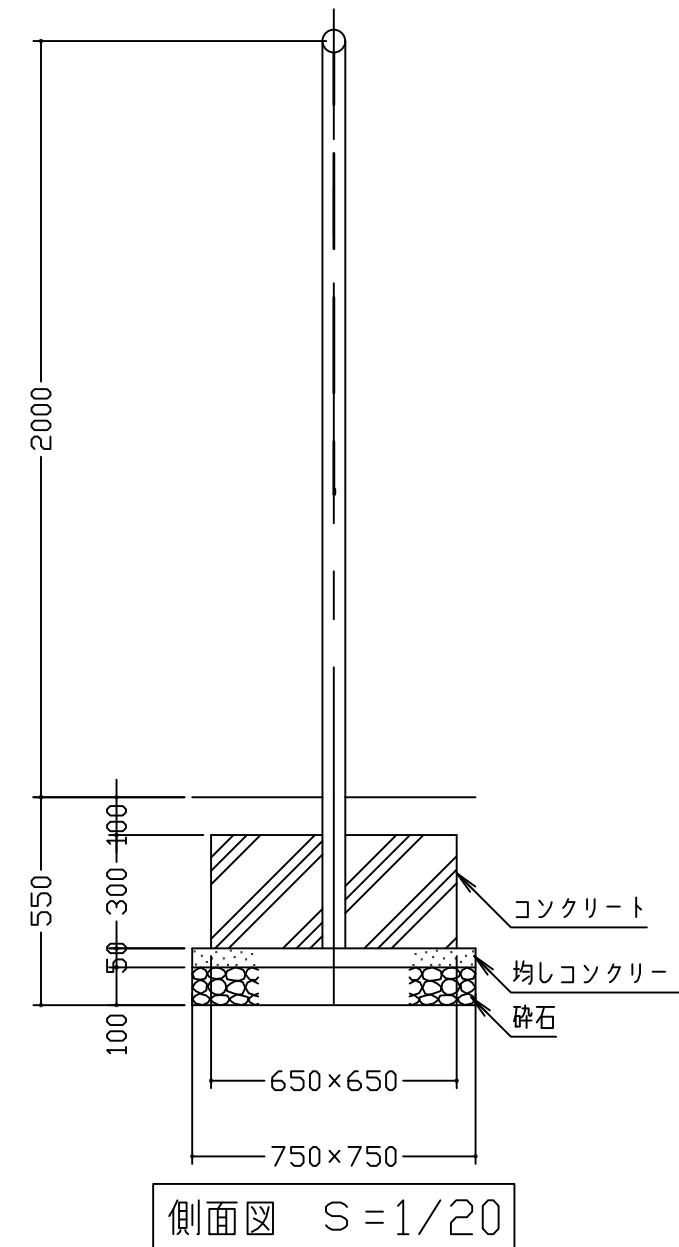
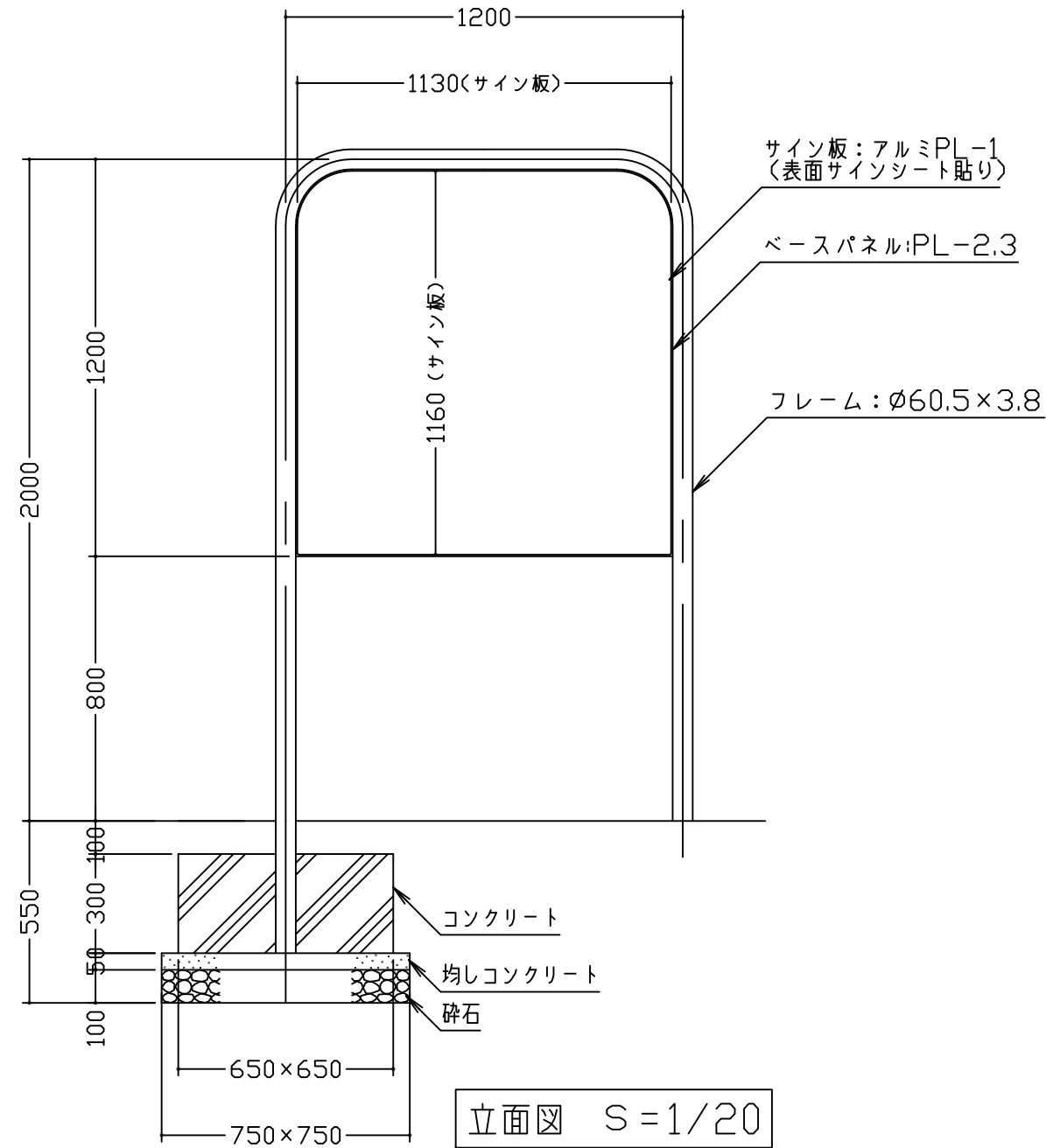


年度	令和7年度		
工事名	上平公園遊具更新工事(長寿命化計画)		
工事箇所	上平公園		
図面名	仮設図(工所用道路)		
縮尺	図示	図面番号	14/15
上尾市 都市整備部 みどり公園課			

対応製品型番

【サイン面別途指示品型番】
S-F01：公園サイン

【フィットネスエイジ】
FIT-KSA：全体サイン



鋼材は、電気亜鉛メッキ処理の上、ポリエステル樹脂粉体塗装（パールグレー）仕上げとする。
本製品は、(一社)日本公園施設業協会賠償責任保険加入製品とする。
本製品は、ISO9001認証取得企業製品とする。
本製品は、(株)中村製作所製品同等品以上とする。

年 度	令和7年度		
工 事 名	上平公園遊具更新工事（長寿命化計画）		
工事箇所	上平公園		
図 面 名	利用案内看板		
縮 尺	図示	図面番号	15/15

上尾市土木工事特記仕様書

(趣旨)

第 1 条 この特記仕様書は、埼玉県土木工事共通仕様書に定めるもののほか、工事に関し必要な事項を定めるものとする。

(適用)

第 2 条 この特記仕様書は、上尾市土木工事に適用する。

(共通事項)

第 3 条 受注者は、「資源の有効な利用の促進に関する法律（平成 3 年法律第 4 8 号。以下「資源有効利用促進法」という。）等の規定により、「再生資源利用計画」、「再生資源利用促進計画」の作成を要する工事については、原則、COBRIS での入力を行い、以下の書類を提出するとともにこれらの記録を保存する。

(1) 施工計画作成時

「再生資源利用計画書」、「再生資源利用促進計画書」及び「工事登録証明書」（COBRIS で入力したことの証明）

(2) 工事完了時

「再生資源利用実施書」、「再生資源利用促進実施書」及び「工事登録証明書」（COBRIS で入力したことの証明）

2 受注者は、工事の施工前に前項第 1 号に掲げる「再生資源利用計画書」及び「再生資源利用促進計画書」の内容について、発注者へ説明しなければならない。

3 受注者は前項の説明を実施した後、当該計画を公衆の見えやすい場所へ掲示するものとする。

4 受注者は、施工計画書に建設廃棄物の処理計画を添付するものとする。
なお、建設廃棄物の処分にあたり、排出事業者は処分業者と建設廃棄物処理委託契約を締結し、同契約書の写しを処理計画に添付するものとする。
また、収集運搬業務を収集運搬業者に委託する場合は、別に収集運搬業者と建設廃棄物処理委託契約を締結するものとする。

5 排出事業者が建設廃棄物の処理を委託する場合には、産業廃棄物管理票（紙マニフェスト）または電子マニフェストにより管理しなければならない。

ア 紙マニフェストの場合は、建設系廃棄物マニフェスト A 票、B 2 票、D 票、E 票を監督員に提示し、確認を受けるとともに、D 票、E 票の写しを提出する。また、工事検査時には原本を提示しなければならない。

イ 電子マニフェストの場合は、マニフェスト情報登録証明、受渡確認票を監督員に提示し、確認を受ける。また、工事検査時には受渡確認票及び一覧表を提示しなければならない。

6 受注者は、工事の完成後に発注者から請求があったときは、第1項第2号に掲げる「再生資源利用実施書」及び「再生資源利用促進実施書」に基づき、当該実施状況を報告しなければならない。

(受領書の交付)

第4条 受注者は、土砂を再生資源利用計画に記載した搬入元から搬入したときは、法令等に基づき、速やかに受領書を搬入元に交付しなければならない。

(再生資源利用促進計画を作成する上での確認事項)

第5条 受注者は、再生資源利用促進計画の作成に当たり、建設発生土を工事現場から搬出する場合は、工事現場内の土地の掘削その他の形質の変更に関して発注者等が行った土壌汚染対策法等の手続き状況や、搬出先が宅地造成及び特定盛土等規制法の許可地等であるなど適正であることについて、法令等に基づき確認しなければならない。

また、確認結果は再生資源利用促進計画に添付するとともに、工事現場において公衆の見やすい場所に掲げなければならない。

(建設発生土の運搬を行う者に対する通知)

第6条 受注者は、建設現場等から土砂搬出を他の者に委託しようとするときは、「再生資源利用促進計画」に記載した事項（搬出先の名称及び所在地、搬出量、その他法令に基づく事項）と「第5条再生資源利用促進計画を作成する上での確認事項」等で行った確認結果を、委託した搬出者に対して、法令等に基づいて通知しなければならない。

(建設発生土の搬出先に対する受領書の交付請求等)

第7条 受注者は、建設発生土を再生資源利用促進計画に記載した搬出先へ搬出したときは、法令等に基づき、速やかに搬出先の管理者に受領書の交付を求め、受領書に記載された事項が再生資源利用促進計画に記載した内容と一致することを確認するとともに、監督職員から請求があった場合は、受領書の写しを提出しなければならない。

(建設発生土の搬出)

第8条 建設発生土は、（別添1）に記載した土質改良プラントのいずれかにおいて処分するものとする。

2 受注者は、規定様式により搬出前に搬出先市町村の建設発生土担当窓口

あてに建設発生土の搬出情報を郵送・FAX等で提供し、その写しを監督員に提出するものとする。

- 3 第1項の規定にかかわらず、事前に発注者の承諾を得た場合にあっては、(別添1)に記載した土質改良プラント以外の施設において、建設発生土を処分することができる。
- 4 いずれの処分地を選定した場合にあっては、設計変更は行わない。ただし、現場条件や搬出先の事情等、不可効力により、受注者が遠方の処分地を選定したと発注者が認めたときは、設計変更を行うものとする。

(建設廃棄物の再資源化等)

第9条 受注者は、「建設工事に係る資材の再資源化等に関する法律」(平成12年法律第104号。以下「建設リサイクル法」という。)に基づいて、特定建設資材廃棄物を再資源化のための施設に搬入する場合は、適切な施設に搬入しなければならない。なお、特定建設資材廃棄物とは、特定建設資材(コンクリート、コンクリート及び鉄から成る建設資材、木材、アスファルト・コンクリート)が廃棄物となったものである。

- 2 受注者は、契約前に作成した「分別解体等の計画等」を施工計画書に添付して提出するものとする。
- 3 受注者は、特定建設資材廃棄物の再資源化等が完了したときは、建設リサイクル法第18条第1項に基づき、以下の事項等を別紙「再資源化等報告書」に記載し、発注者に報告しなければならない。

- ・ 特定建設資材廃棄物の再資源化等が完了した年月日
- ・ 特定建設資材廃棄物の再資源化等をした施設の名称及び所在地
- ・ 特定建設資材廃棄物の再資源化等に要した費用

また、同条第1項に基づき、特定建設資材廃棄物の再資源化等の実施状況に関する記録を作成し、保存しなければならない。

なお、資源有効利用促進法等に基づく再生資源利用[促進]実施書を作成している場合は、その写しを参考資料として報告に添付するものとする。

- 4 受注者は、工事の施工に当たっては、「彩の国建設リサイクル実施指針」を遵守し、建設資材廃棄物の再資源化等に努め、廃棄物の減量を図らなければならない。

(再生資源の利用)

第10条 下記の再生資材を、備考欄の部分に利用すること。

資材名	規格	備考
再生アスコン	(13)-50, (20)-50	表層及び基層等
再生粒調碎石	40mm以下	車道路盤等
再生切込碎石	40mm以下	車道及び歩道路盤等
再生砂	細粒分含有率50%未満	歩道等
再生骨材生コンクリート	L 18-10-20BB	均しコンクリート等

なお、現場から40kmの範囲の再資源化のための施設から供給が困難な

場合は、新材への設計変更の対象とする。

(ゼロ・エミッション工事の推進)

第11条 工事の施工にあたっては、ゼロエミッション工事の推進に努めることとする。

(CORINS 登録)

第12条 工事請負額 500 万円以上の工事については、CORINS 登録すること。

(法定外の労災保険の付保)

第13条 受注者は法定外の労災保険に付さなければならない。

(週休2日制適用工事)

第14条 本工事は、上尾市「週休2日制適用工事（発注者指定型及び現場閉所型）」の試行対象工事である。

試行の実施は、上尾市「週休2日制適用工事」試行要領によるものとする。
試行要領は、上尾市役所ホームページで確認のこと。

上尾市役所ホームページ

(<https://www.city.ageo.lg.jp/page/355165.html>)

工事の施工管理に関する特記仕様書

本工事の施工管理については、上尾市工事請負契約約款、その他関係法規を遵守すること。

また、埼玉県土木工事实務要覧の仕様書編、施工編についても、埼玉県を上尾市に読み替えて工事の施工管理にあたること。

(占有物件切回し工事等の施工管理)

受注者は、本工事に伴い道路内の既存占有物件切回し工事等を施工する必要が生じた場合、発注者と協議を行うこと。

電子納品に関する特記仕様書

(適用)

第 1 条 本工事は、電子納品対象工事とする。電子納品とは、測量、調査、設計、工事などの各業務段階の最終成果を電子データで納品することをいう。

(電子成果品の作成)

第 2 条 成果品は、国土交通省の各電子納品要領(案)・基準(案)及び、「上尾市電子納品運用ガイドライン」に示された内容に基づいて作成する。

(電子成果品の提出)

第 3 条 成果品は、「上尾市電子納品運用ガイドライン」に基づいて作成した電子データを電子媒体(CD-R)で 2 部提出する。なお、電子納品対象外の書類は紙媒体により 1 部提出する。

(電子成果品の確認)

第 4 条 成果品の提出の際には、国土交通省作成の「電子納品チェックシステム」によるチェックを行い、エラーがないことを確認する。また、最新の定義データに更新したウイルス対策ソフトを用いてウイルスチェックを実施したうえで提出する。

舗装版切断時に発生する濁水の処理にかかる特記仕様書

(趣旨)

第 1 条 この特記仕様書は、埼玉県土木工事共通仕様書に定めるもののほか、舗装版切断時に発生する濁水の処理に関し必要な事項を定めるものとする。ただし、濁水を生じないなど環境に配慮した工法があり、発注者が認めた場合は、この特記仕様書によらなくてよい。

(適用)

第 2 条 この特記仕様書は、上尾市土木工事に適用する。

(処理方法)

第 3 条 受注者は、舗装版切断作業を行いながら濁水を吸引のうえタンクに貯留し、作業後速やかに、排水を処理施設へ運搬し処分する。

(条件)

第 4 条 受注者は、濁水を搬入する業者は、産業廃棄物の汚泥の中間処分業の許可を受けている事業者で、搬入業者が産業廃棄物管理票（マニフェスト）にて管理できるものから選定する。

2 濁水の運搬は、受注者が行うこととする。ただし、やむを得ない理由があると監督員が認めた場合は、濁水の運搬を、産業廃棄物の汚泥の運搬許可のある業者に委託することができる。

(提出書類)

第 5 条 受注者は、施工計画書に舗装版切断時に発生する濁水の収集・運搬・処理に関する計画書、受注者と処分業者との契約書の写し及び処分業者の許可証の写しを添付すること。

また、受注者は、濁水の運搬を、産業廃棄物の汚泥の運搬許可のある業者に委託した場合は、受注者と運搬業者との契約書の写し及び運搬業者の許可証の写しを添付すること。

2 受注者は、工事完了後速やかに産業廃棄物管理票（マニフェスト）の D 票及び E 票の写しを監督員に提出すること。

また、受注者は、濁水の運搬を、産業廃棄物の汚泥の運搬許可のある業者に委託した場合は、B2 票の写しも監督員に提出すること。

指定処分先一覧

※積算条件に用いる運搬距離は、当該現場から最短距離に位置する処分地を選定し算出しており、受注者が下記一覧より選定した処分地に応じて設計変更するものではない。

プラント会社名	処分地
(株)サンエコセンター	さいたま市見沼区片柳 1-368-4
(株)オザワ 天沼プラント	さいたま市大宮区天沼町 2-1258
(株)関根商店 三橋改良土センター	さいたま市西区三橋 5-1768
五葉建材(株) エコプラザさいたま	戸田市笹目 5-1-7
土リサイクルセンター(株) 川口プラント	川口市西新井宿 1374
関口工業(株)・三立建設(株)共同企業体 朝霞リサイクルステーション	朝霞市上内間木 503-6
(株)祥和コーポレーション 埼玉改良土センター	新座市野火止 3-2-33
(株)ウィンテック・関口工業(株)共同企業体 和光リサイクルステーション	和光市新倉 8-22-16
柳沢コンクリート工業(株) 埼玉中央改良土プラント	桶川市川田谷 793
野崎興業(株) エコリサイクルプラント	北足立郡伊奈町小室 4830-1
木村建材工業(株) リサイクルセンター	川越市中福 918-1
(株)ホートー 川越リサイクルプラント	川越市下赤坂 1800-3
リコ・スタイル(株) 三芳改良土プラント	入間郡三芳町上富 196-2
(株)加藤建設工業 武蔵プラント	日高市上鹿山 795-3
(株)春日部資材 彩の国改良土プラント	春日部市下大增新田 281-1

(有)彩光 草加市プラント	草加市柿木町 1 0 9 6 - 1
須合建設(株) ミサト改良土センター	三郷市インター南 1 - 2 - 2 0
(株)埼玉車輛 改良土プラント	草加市長栄 1 - 6 3 0 - 1
(有)荻宿興業 蓮田土質改良プラント	蓮田市閩戸 5 7 6 - 1