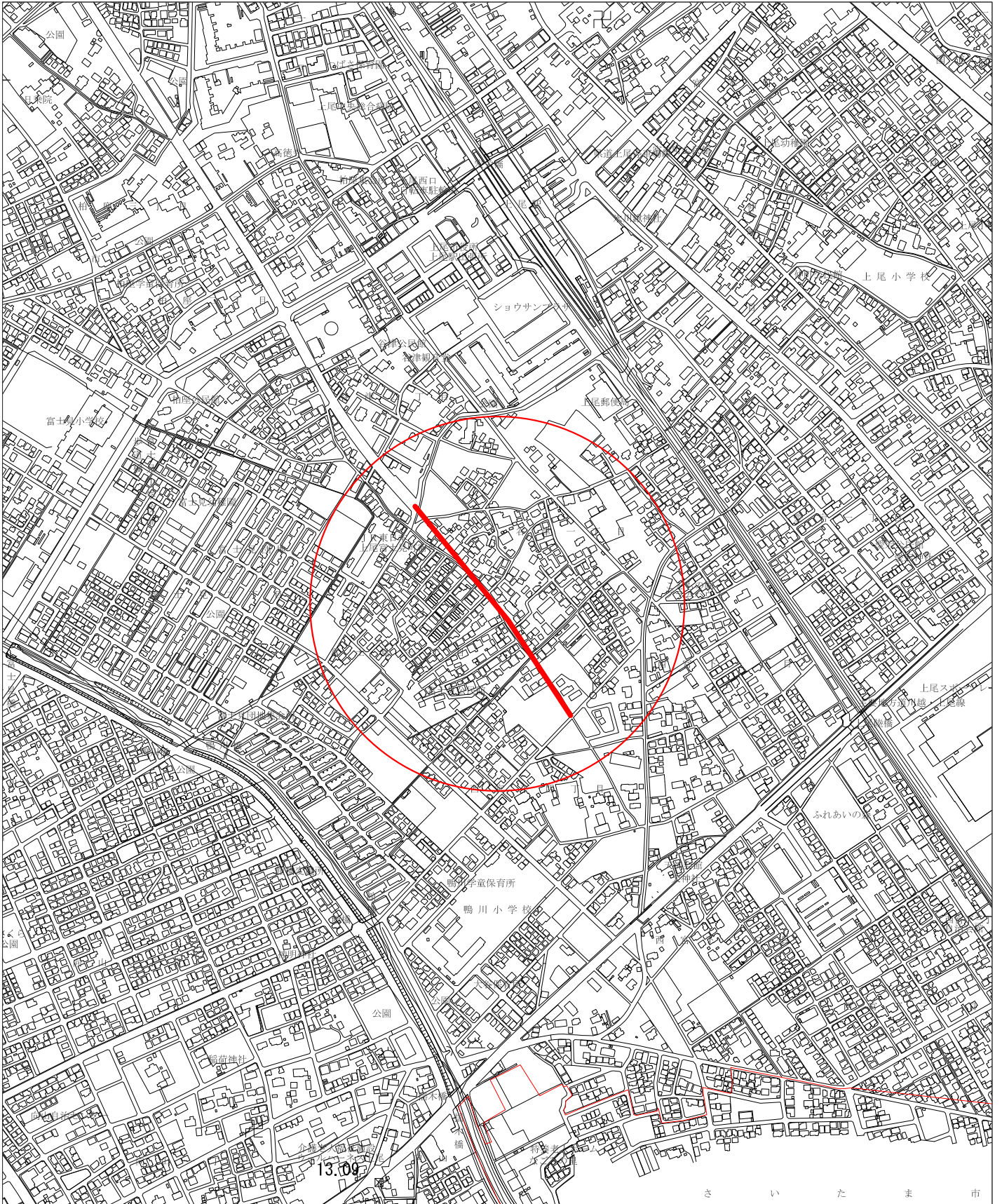
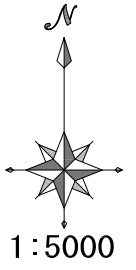


# 令和 6 年度 工 事 仕 様 書

工 事 名	R6 西宮下中妻線 道路照明灯設置工事						
工 事 場 所	上尾市谷津一丁目地内外						
路 河 川 名 称							
事 業 名							
工 事 大 要	<p>工事延長 350m</p> <p>道路照明灯設置（鋼製基礎） 14基</p> <p>道路照明灯設置（円柱基礎） 1基</p> <p>地中配管 110m</p> <p>特殊部接続 15箇所</p>						

変更理由					
備考					
地区	県南(北本県土整備)	労務費補正	1.05	機械経費(賃料)補正	1.04
単価適用年月	令和06年06月01日付 公共				
工期	当初	自		至	
		日数			
	変更		至		
経費適用年月	公共 令和05年度(令和06年4月以降)				
主たる工種	道路改良工事				
施工地域	市街地(DID補正)(1)-3				
設計	当初金額		変更金額		
	工事価格				
	消費税相当額				
	合計				
請負	工事価格				
	消費税相当額				
	合計				
	請負増減額				
週休2日区分	4週8休補正				

# 位置図



— 施工箇所

総 括 表					
費目・工種・種別・細目	数量	単位	単 価	金 額	明細単価番号 基 準
工事費	1	式			
本工事費	1	式			
R6 西宮下中妻線 照明灯設置工事	1	式			
合計					

本工事費内訳書					
費目・工種・種別・細目	数量	単位	単価	金額	明細単価番号 基準
R6 西宮下中妻線 照明灯設置工事	1	式			
照明灯設置	1	式			明 1号
配管	1	式			明 2号
交通誘導警備員	1	式			明 3号
直接工事費計					
共通仮設費計	1	式			
共通仮設費(積上げ)	1	式			
運搬費	1	式			
貨物自動車による運搬(1車1回) 往復 片道運搬距離28.6km	1	台			代 13号
共通仮設費(率化)	1	式			
共通仮設費率分	1	式			市街地(DID補正)(1)-3
純工事費	1	式			
現場管理費	1	式			市街地(DID補正)(1)-3
工事原価	1	式			

本工事費内訳書					
費目・工種・種別・細目	数量	単位	単価	金額	明細単価番号 基 準
一般管理費等	1	式			金銭的保証を必要とする
(内 契約保証補正加算額)					
工事価格	1	式			
消費税等相当額	1	式			
合計					

第 1 号 明細書					
照明灯設置					
( , ) 1 式 当り					
名 称 ・ 規 格	数 量	单 位	单 価	金 額	明細単価番号 基 準
道路照明灯設置(鋼製基礎)	14	基			代 1 号
道路照明灯設置(円柱基礎)	1	基			代 2 号
計					

第 2 号 明細書					
1 式 当り					
名 称 ・ 規 格	数 量	单 位	单 価	金 額	明細単価番 基 号 準
地中配管	110	m			代 3 号
特殊部接続	15	箇所			代 4 号
計					



第 3 号 明細書						交通誘導警備員	
						1 式 当り	
名 称 ・ 規 格	数 量	单 位	单 価	金 額	明細単価番号 基 準		
交通誘導警備員B		人日			代 5 号		
計							

第 1 号 D代価		根巻コンクリート 0.6×0.6×0.45				
					( , )	1 個 当り
名 称 ・ 規 格	数 量	単 位	単 価	金 額	明細単価番号 基 準	
掘削 小規模 土砂 標準	0.221	m3			P 2号	
土砂等運搬 小規模 片ツツ山積0.28m3(平積0.2m3) 土砂	0.162	m3			P 1号	
建設発生土受入費(石灰) (第1～第3種建設発生土)	0.162	m3				
型枠 一般型枠 均しコンクリート	1.08	m2			P 5号	
コンクリート 人力打設 小型構造物	0.162	m3			P 6号	
計						
単位当たり						

第 2 号 D代価		根巻コンクリート 0.6×0.6×0.15				1 個 当り
名 称 ・ 規 格	数 量	単 位	単 価	金 額	明細単価番号 基 準	
型枠 一般型枠 均しコンクリート	0.36	m2			P 5 号	
コンクリート 人力打設 小型構造物	0.054	m3			P 6 号	
計						
単位当たり						

第 1 号 代価表		道路照明灯設置 (鋼製基礎)				10 基 当り
名 称 ・ 規 格	数 量	単 位	単 価	金 額	明細単価番号 基 準	
建柱設置 S10A	10	基			代 6 号	
照明器具取付 (LED) S10A	10	基			代 7 号	
自動点滅器取付 (ポール取付) 6A	10	個			代 8 号	
絶縁ビニルシースケープル VVR1.6mm × 2C 灯具用	95	m				
ジョイントユニット 単独形 テストスイッチ付	10	個				
抵抗板付鋼製杭基礎 H150-400	2.169	t				
抵抗板付鋼製杭基礎工	10	箇所				
根巻コンクリート 0.6 × 0.6 × 0.45	10	個			D 1 号	
接地設置 D種接地 床掘から3m以内接地	10	極			代 9 号	
計						
単位当たり						

第 2 号 代価表		道路照明灯設置 (円柱基礎)				10 基 当り
名 称 ・ 規 格	数 量	単 位	単 価	金 額	明細単価番号 基 準	
建柱設置 S10A	10	基			代 6 号	
照明器具取付 (LED) S10A	10	基			代 7 号	
自動点滅器取付 (ポール取付) 6A	10	個			代 8 号	
絶縁ビニルシースケープル VVR1.6mm×2C 灯具用	95	m				
ジョイントユニット 単独形 テストスイッチ付	10	個				
円形基礎 10m	10	基			代 10 号	
接地設置 D種接地 床掘から3m以内接地	10	極			代 9 号	
土砂等運搬 小規模 ハックル山積0.28m3(平積0.2m3) 土砂	3.533	m3			P 1 号	
建設発生土受入費 (石灰) (第1～第3種建設発生土)	3.533	m3				
根巻コンクリート 0.6×0.6×0.15	1	個			D 2 号	
計						
単位当たり						

第 3 号 代価表						地中配管	
						10 m 当り	
名 称 ・ 規 格	数 量	単 位	単 価	金 額	明細単価番号 基 準		
掘削 小規模 土砂 標準	2.6	m3			P 2 号		
埋戻し 小規模	2.6	m3			P 3 号		
波付硬質合成樹脂管(F E P)敷設	10	m			代 11 号		
波付硬質ポリエチレン電線管 FEP 50mm	10	m					
埋設標識シート敷設	10	m			代 12 号		
計							
単位当たり							

第 4 号 代価表		特殊部接続			
					10 箇所 当り
名 称 ・ 規 格	数 量	単 位	単 価	金 額	明細単価番号 基 準
コンクリート削孔(電動ハンマドリル) 30mm以上200mm未満	10	孔			P 4 号
止水コネクター 50	10	組			
計					
単位当たり					

第 5 号 代価表						交通誘導警備員 B					
						1 人日 当り					
名 称 ・ 規 格		数 量		単 位		単 価		金 額		明細単価番号 基 準	
交通誘導警備員 B				人						4週8休補正(機械賃料 整数止切捨)	
諸 雑 費 (丸め)		1		式							
計											
単位当たり											



第 6 号 代価表		建柱設置 S10A		10 基 当り	
名 称 ・ 規 格	数 量	単 位	単 価	金 額	明細単価番号 基 準
電工		人			4週8休補正(機械賃料 整数止切捨)
普通作業員		人			4週8休補正(機械賃料 整数止切捨)
直線テーパポール10m(一灯用一律単独) IS10.3B-S(ベース埋設型塗装)	10	本			
トラッククレーン[油圧伸縮ジブ型] 4.9t吊		日			4週8休補正(機械賃料 整数止切捨)
管理札 縦200×横70 止め金具含む	10	枚			
諸 雑 費 (丸め)	1	式			
計					
単位当たり					

第 7 号 代価表		照明器具取付( L E D ) S10A				1 基 当り
名 称 ・ 規 格	数 量	単 位	単 価	金 額	明細単価番号 基 準	
電工		人			4週8休補正(機械賃料 整数止切捨)	
普通作業員		人			4週8休補正(機械賃料 整数止切捨)	
高所作業車(リフト車)運転 トラック架装伸縮 バスケット型 床高12m		時間				
絶縁ビニルシースケープル VVR2.0mm × 2C 引込用	8	m				
絶縁ビニルシースケープル VVR1.6mm × 3C 点滅器用	1.8	m				
LED道路照明器具(建電協型) KCE050-2	1	台				
引込バンド	1	個				
スイッチ ホール内分岐スイッチ端子ボックス(単独)	1	個				
諸 雑 費 (丸め)	1	式				
計						

第 8 号 代価表						自動点滅器取付(ポール取付) 6A	
						10 個 当り	
名 称 ・ 規 格	数 量	単 位	単 価	金 額	明細単価番号 基 準		
電工		人			4週8休補正(機械賃料 整数止切捨)		
自動点滅器 差込光電式 200V 6A ニツブル	10	個					
点滅器バンド	10	個					
諸 雑 費 (丸め)	1	式					
計							
単位当たり							

第 9 号 代価表 <span style="float: right;">1 極 当り</span> 接地設置 D種接地 床掘から3m以内接地					
名 称 ・ 規 格	数 量	単 位	単 価	金 額	明細単価番 基 号 準
電工		人			4週8休補正(機械賃料 整数止切捨)
アース棒 14 × 1200mm 14 用75	1	本			
諸 雑 費 (丸め)	1	式			
計					

第 10 号 代価表		円形基礎 10m				10 基 当り
名 称 ・ 規 格	数 量	単 位	単 価	金 額	明細単価番号 基 準	
普通作業員		人			4週8休補正(機械賃料 整数止切捨)	
トラック式アースオーガ運転 径450mm 2.0t吊		時間			代 14 号	
コンクリート パック材(クレーン機能付)打設 小型構造物	3.5	m3			P 7 号	
基礎砕石工 砕石厚=0.1m 再生クラッシュ 40~0	1.96	m2			代 15 号	
円形型枠 スライダ外 500 × 0.6m × 2.1m	10	本				
諸 雑 費 (丸め)	1	式				
計						
単位当たり						

第 11 号 代価表		波付硬質合成樹脂管(F E P)敷設			
		100 m 当り			
名 称 ・ 規 格	数 量	单 位	单 価	金 額	明細単価番 基号準
電工		人			4週8休補正(機械賃料 整数止切捨)
諸 雑 費 (丸め)	1	式			
計					
単位当たり					

第 12 号 代価表		埋設標識シート敷設			100 m 当り	
名 称 ・ 規 格	数 量	単 位	単 価	金 額	明細単価番号 基 準	
電工		人			4週8休補正(機械賃料 整数止切捨)	
諸 雑 費 (丸め)	1	式				
計						
単位当たり						

第 13 号 代価表						貨物自動車による運搬(1車1回) 往復 片道運搬距離28.6km	
						1 台 当り	
名 称 ・ 規 格	数 量	単 位	単 価	金 額	明細単価番号 基 準		
貨物自動車運賃 片道運搬距離28.6km	2	回					
諸 雑 費 (丸め)	1	式					
計							
単位当たり							



<div style="display: flex; justify-content: space-between;"> <span>第 14 号 代価表</span> <span>トラック式アースオーガ運転 径450mm 2.0t吊</span> </div>					
1 時間 当り					
名 称 ・ 規 格	数 量	単 位	単 価	金 額	明細単価番号 基 準
運転手(特殊)		人			4週8休補正(機械賃料 整数止切捨)
軽油		l			
トラック式アースオーガ[建柱車] 450mm 2.0 t 吊		時間			
諸 雑 費 (丸め)	1	式			
計					

第 15 号 代価表		基礎砕石工 砕石厚=0.1m 再生クラッシャー 40~0				100 m2 当り
名 称 ・ 規 格	数 量	単 位	単 価	金 額	明細単価番号 基 準	
土木一般世話役		人			4週8休補正(機械賃料 整数止切捨)	
特殊作業員		人			4週8休補正(機械賃料 整数止切捨)	
普通作業員		人			4週8休補正(機械賃料 整数止切捨)	
再生クラッシャーラン RC-40	11	m3				
小型バックホウ運転 加-ラ型 山積0.08m3(平積0.06)		日				
クラムシエル運転 油圧・缶スコップ式0.4m3		時間				
諸 雑 費 ( 率 + 丸 め )		%				
計						
単位当たり						

第 1 号 施工パッケージ 土砂等運搬 小規模 片 積込山積0.28m3(平積0.2m3) 土砂							1 m3 当り
名 称 ・ 規 格	金額 構成 比(%)	金 額	構 成 比 (%)	基準地区単価	積算地区単価	明細単価番号 基 準	
【機械】							
ダンプトラック ワロード・ディーゼル 4t 積級							
【労務】							
運転手(一般)						4週8休補正(機械賃料 整数止切捨)	
【材料】							
軽油							
【端数調整】							
[条件] [J1] = 2 土砂等発生現場 小規模 [J3] = 1 土質 土砂(岩塊・玉石混り土含む) [JE] = 9 運搬距離 7.0km以下			[J2] = 5 [J4] = 2	積込機種・規格 片 積込山積0.28m3(平積0.2m3) DID区間の有無 DID区間有			

第 2 号 施工パッケージ 掘削 小規模 土砂 標準							1 m3 当り
名 称 ・ 規 格	金額 構成 比(%)	金 額	構成 比 (%)	基準地区単価	積算地区単価	明細単価番号 基 準	
【機械】							
バックホウ 排対型:2次基準 加-ラ型 山積0.28m3(平積0.2m3)							
【労務】							
運転手(特殊)						4週8休補正(機械賃料 整数止切捨)	
【材料】							
軽油							
【端数調整】							
[条件] [J1] = 1 土質 土砂 [J6] = 7 施工数量 標準			[J2] = 5	施工方法	上記以外(小規模)		

第 3 号 施工パッケージ 埋戻し 小規模							1 m3 当り
名 称 ・ 規 格	金額 構成 比(%)	金 額	構成 比 (%)	基準地区単価	積算地区単価	明細単価番号 基 準	
【機械】							
バックホウ 後方超小旋回型 排対型:2次基準 加-ラ型 山積0.28m3(平積0.2m3)							
タンバ及びランマ 60~80kg							
【労務】							
普通作業員						4週8休補正(機械賃料 整数止切捨)	
特殊作業員						4週8休補正(機械賃料 整数止切捨)	
運転手(特殊)						4週8休補正(機械賃料 整数止切捨)	
【材料】							
軽油							
ガソリン レギュラー							
【端数調整】							
[条件] [J1] = 5 施工方法 上記以外(小規模) [J4] = 1 費用の内訳 全ての費用				[J2] = 1 土質 土砂			

第 4 号 施工パッケージ コンクリート削孔(電動ハンマドリル) 30mm以上200mm未満							1 孔 当り
名 称 ・ 規 格	金額 構成 比(%)	金 額	構成 比 (%)	基準地区単価	積算地区単価	明細単価番号 基 準	
【機械】							
発動発電機[ガソリンエンジン駆動] 2KVA						4週8休補正(機械賃料 整数止切捨)	
電動ハンマドリル 穴あけ能力 38~40mm 1.1kW							
その他(機械)							
【労務】							
特殊作業員						4週8休補正(機械賃料 整数止切捨)	
普通作業員						4週8休補正(機械賃料 整数止切捨)	
土木一般世話役						4週8休補正(機械賃料 整数止切捨)	
その他(労務)							
【材料】							
ガソリン レギュラー							
その他(材料)							
【端数調整】							
[条件] [J1] = 1 削孔深さ 30mm以上200mm未満							

第 5 号 施工パッケージ 型枠 一般型枠 均しコンクリート <span style="float: right;">1 m2 当り</span>						
名 称 ・ 規 格	金額 構成 比(%)	金 額	構成 比 (%)	基準地区単価	積算地区単価	明細単価番号 基 準
【労務】						
型枠工						4週8休補正(機械賃料 整数止切捨)
普通作業員						4週8休補正(機械賃料 整数止切捨)
土木一般世話役						4週8休補正(機械賃料 整数止切捨)
その他(労務)						
【端数調整】						
[条件] [J1] = 1 型枠の種類 一般型枠			[J2] = 5	構造物の種類 均しコンクリート		

第 6 号 施工パッケージ コンクリート 人力打設 小型構造物							1 m3 当り
名 称 ・ 規 格	金額 構成 比(%)	金 額	構成 比 (%)	基準地区単価	積算地区単価	明細単価番号 基 準	
【労務】							
普通作業員						4週8休補正(機械賃料 整数止切捨)	
土木一般世話役						4週8休補正(機械賃料 整数止切捨)	
特殊作業員						4週8休補正(機械賃料 整数止切捨)	
その他(労務)							
【材料】							
生コンクリート 18-8-25(20) 高炉							
【端数調整】							
【条件】 [J1] = 2 構造物種別 小型構造物 [N1] = 45 コンクリート規格 18-8-25(20) 高炉 [J7] = 2 現場内小運搬の有無 無し [N3] = 1 生コン夜間割増 夜間割増なし				[J9] = 3 打設工法 人力打設 [J5] = 2 養生工の種類 一般養生 [JB] = 1 費用の内訳 全ての費用 [N4] = 1 生コン小型車割増 小型車割増なし			



第 7 号 施工パッケージ      コンクリート パック材(クレーン機能付)打設 小型構造物							1      m3 当り
名 称 ・ 規 格	金額 構成 比(%)	金 額	構成 比 (%)	基準地区単価	積算地区単価	明細単価番号 基 準	
【機械】							
バックホウ(クローラ)[標準・クレーン機能付] 山積0.8m3(平積0.6m3)2.9t吊						4週8休補正(機械賃料 整数止切捨)	
その他(機械)							
【労務】							
普通作業員						4週8休補正(機械賃料 整数止切捨)	
特殊作業員						4週8休補正(機械賃料 整数止切捨)	
土木一般世話役						4週8休補正(機械賃料 整数止切捨)	
運転手(特殊)						4週8休補正(機械賃料 整数止切捨)	
その他(労務)							
【材料】							
生コンクリート 18-8-25(20) 高炉							
軽油							
その他(材料)							
【端数調整】							

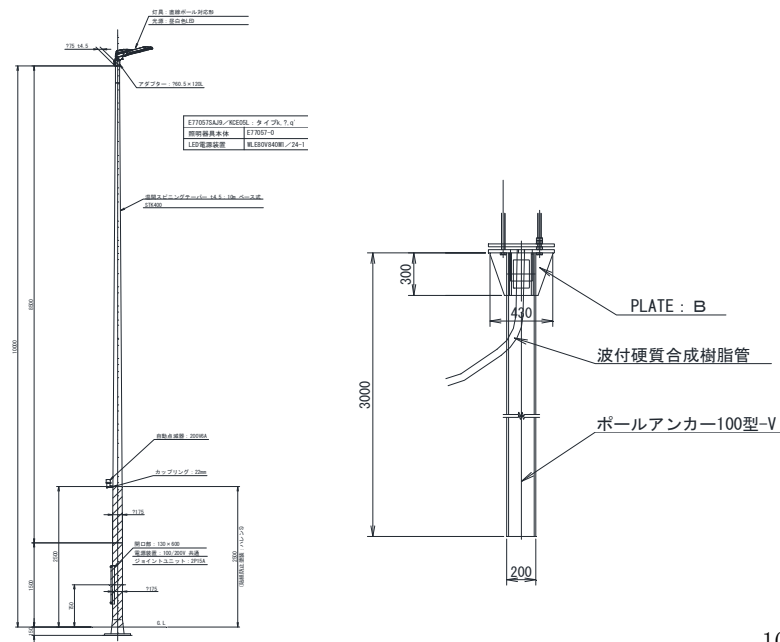
第 7号 施工パッケージ      コンクリート パック材(クレーン機能付)打設 小型構造物 (続 き)							1 m3 当り
名 称 ・ 規 格	金額 構成 比(%)	金 額	構成 比 (%)	基準地区単価	積算地区単価	明細単価番号 基 準	
[条件] [J1] = 2 構造物種別 小型構造物 [N1] = 45 コンクリート規格 18-8-25(20) 高炉				[J9] = 2 打設工法 パック材(クレーン機能付)打設			
[JB] = 1 費用の内訳 全ての費用 [N4] = 1 生コ小型車割増 小型車割増なし				[J5] = 2 養生工の種類 一般養生 [N3] = 1 生コ夜間割増 夜間割増なし			

諸 経 費 設 定 情 報	
名 称	値
【 週休2日補正 】	4週8休補正
< 公共工事 >	
【工区名称：R6 西宮下中妻線 照明灯設置工事】	
[ 主要項目 ]	
施工地域	市街地(DID補正)(1)-3
前払金支出割合区分	35%を超え40%以下
契約保証に係る補正	発注者が金銭的保証を必要とする場合
諸経費を前回金額に固定	前回金額に固定しない
[ 共通仮設費 ]	
率指定	しない
補正係数の加重平均まるめ	小数3位四捨五入2位止め
[ 現場環境改善費 ]	
現場環境改善費計上区分	計上しない
[ 現場管理費 ]	
率指定	しない
施工時期、工事期間による補正	行わない
緊急工事補正	緊急工事補正無
補正係数の加重平均まるめ	小数3位四捨五入2位止め
[ 一般管理費等 ]	
率指定	しない
工事価格端数調整	千円止め
[ 間接労務費 ]	
[ 工場管理費 ]	
[ 工期延長等に伴う増加費用 ]	
工期延長等に伴う増加費用計上区分	計上しない
[ 消費税 ]	
(経過措置)複数の税率を適用する	複数税率を適用しない

道路照明灯設置 (鋼製基礎)		14 基
道路照明灯設置 (円柱基礎)		1 基
地中配管	4.20+1.50+1.50+24.00+9.50+2.90+8.70+10.10+18.40+5.40	
	+2.20+2.20+3.20+7.90+9.20 = 110.90	110 m
特殊部接続		15 箇所

道路照明灯設置  
(鋼製基礎)

1/6

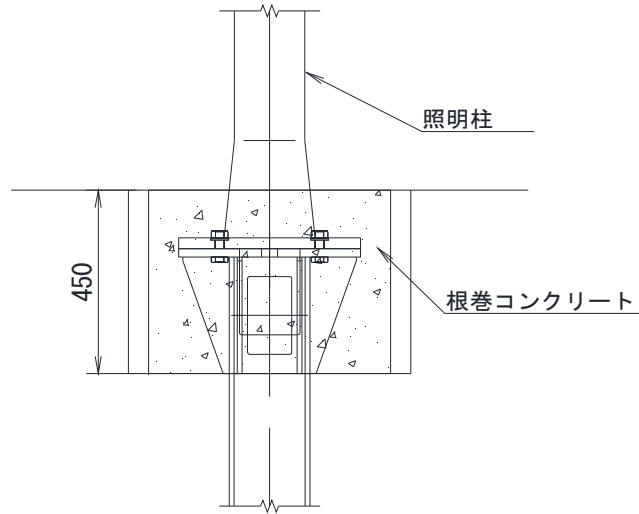


10基あたり

項目	計	算	式	数量
建柱設置	S10A		10.000	10.00 基
照明器具取付 (LED)	S10A		10.000	10.00 基
自動点滅器取付			10.000	10.00 個
絶縁ビニル シースケープル	VVR1.6mm×2C		95.000	95.00 m
ジョイントユニット			10.000	10.00 個
抵抗板付 鋼製基礎			2.169	2.169 t
抵抗板付 鋼製基礎工			10.000	10.00 箇所
根巻 コンクリート			10.000	10.00 個
接地設置	D種 3m以内		10.000	10.00 極

根巻コンクリート  
(鋼製基礎)

2/6

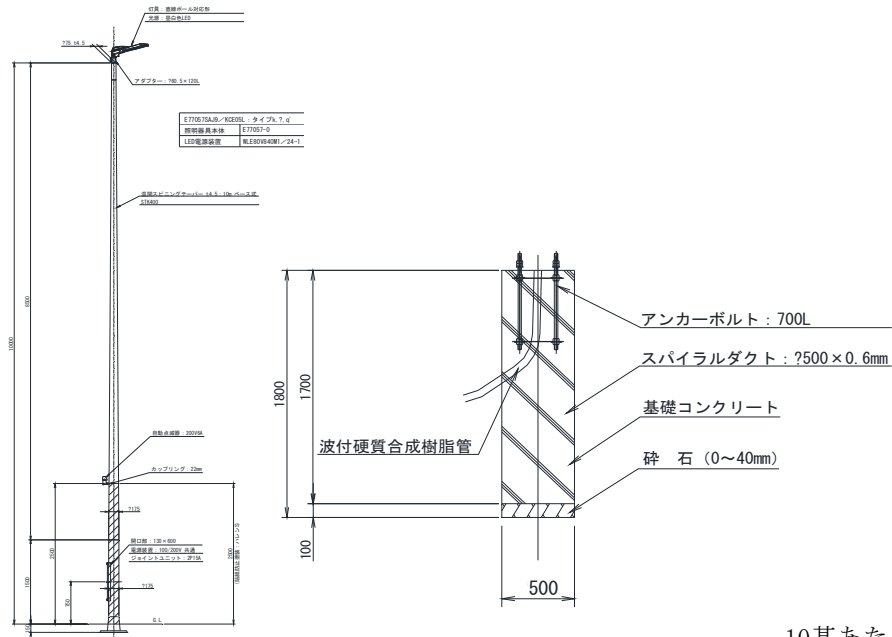


1個あたり

項目	計	算	式	数量
掘削	$0.70 \times 0.70 \times 0.45$		0.221	0.221 m <sup>3</sup>
土砂等運搬 発生土受入費	$0.60 \times 0.60 \times 0.45$		0.162	0.162 m <sup>3</sup>
型枠	$0.60 \times 0.45 \times 4$		1.080	1.080 m <sup>2</sup>
コンクリート	$0.60 \times 0.60 \times 0.45$		0.162	0.162 m <sup>3</sup>

道路照明灯設置  
(円柱基礎)

3/6

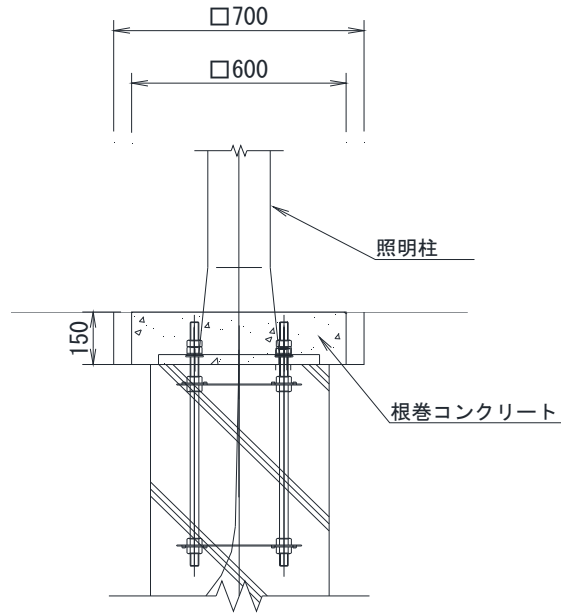


10基あたり

項目	計	算	式	数量
建柱設置	S10A	10.000		10.00 基
照明器具取付 (LED)	S10A	10.000		10.00 基
自動点滅器取付		10.000		10.00 個
絶縁ビニル シースケープル	VVR1.6mm×2C	95.000		95.00 m
ジョイントユニット		10.000		10.00 個
円形基礎		10.000		10.00 基
接地設置	D種 3m以内	10.000		10.00 極
土砂等運搬 発生土受入費	$0.50 \times 0.50 \times 3.14 / 4 \times 1.80 \times 10$	3.533		3.533 m <sup>3</sup>
根巻 コンクリート		10.000		10.00 個

根巻コンクリート  
(円柱基礎)

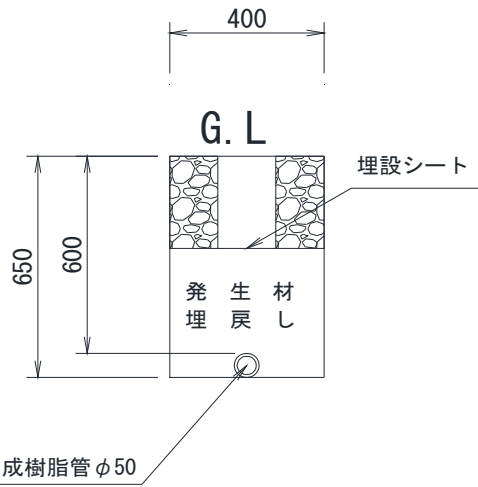
4/6



1個あたり

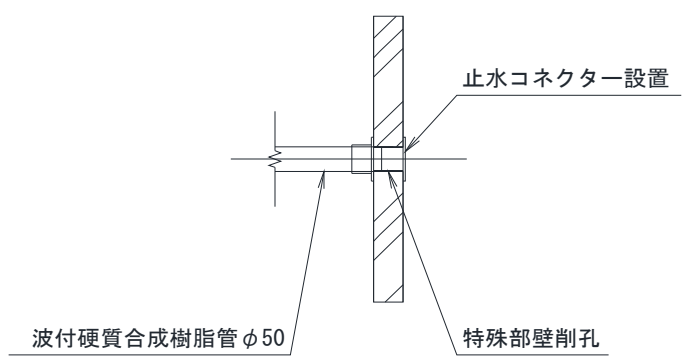
項目	計	算	式	数量
型枠	$0.60 \times 0.15 \times 4$		0.360	0.360 m <sup>2</sup>
コンクリート	$0.60 \times 0.60 \times 0.15$		0.054	0.054 m <sup>3</sup>





10mあたり

項目	計	算	式	数量
掘削	0.40×0.65×10		2.600	2.60 m <sup>3</sup>
埋戻し	0.40×0.65×10		2.600	2.60 m <sup>3</sup>
波付樹脂管敷設			10.000	10.00 m
波付樹脂管			10.000	10.00 m
埋設標識シート敷設			10.000	10.00 m



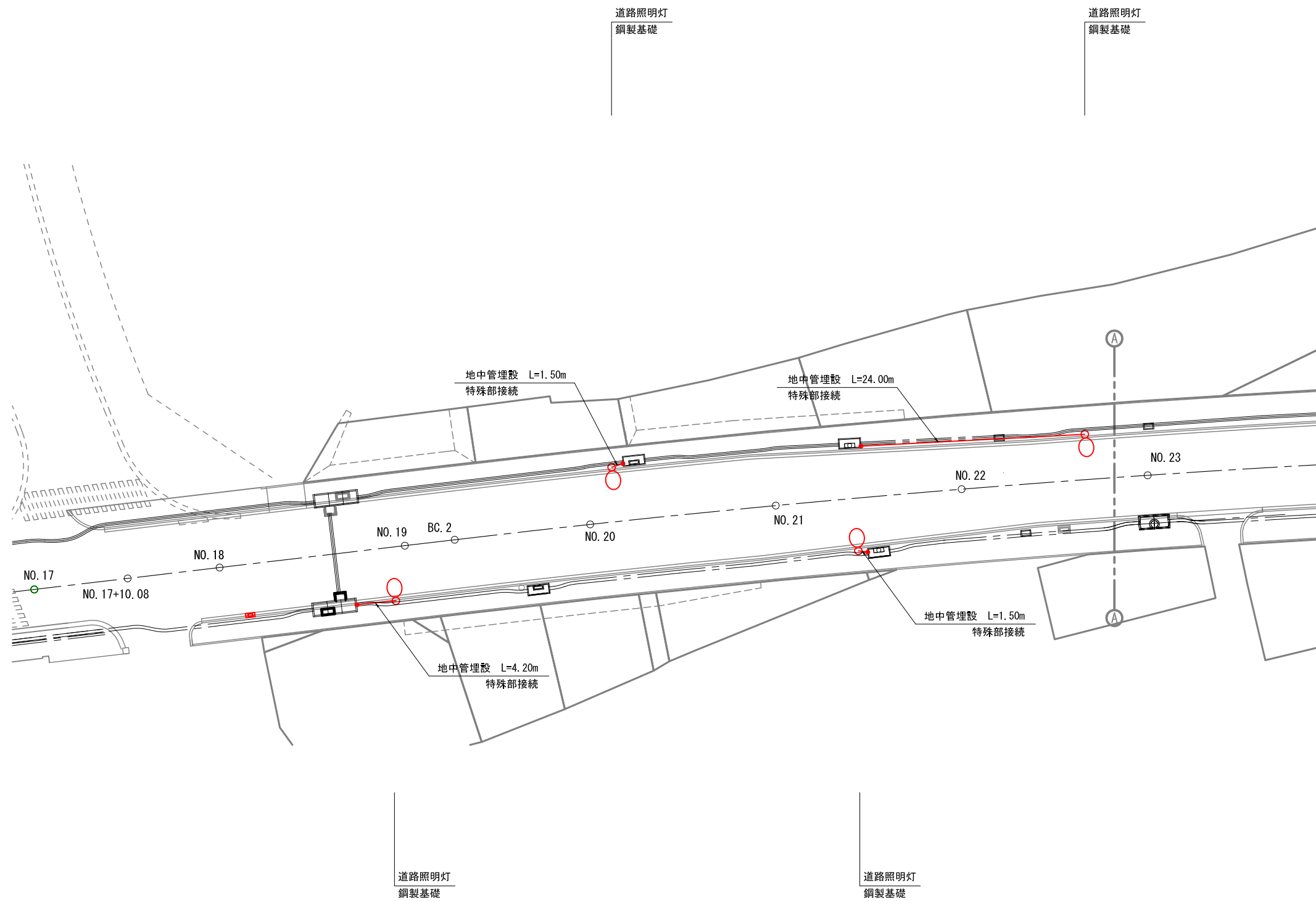
10箇所あたり

項目	計	算	式	数量
削孔			10.000	10.00 孔
止水コネクター			10.000	10.00 組

計画平面図

S=1:500 (S=1:250)

施工延長 350m 道路照明灯設置（鋼製基礎）14基 道路照明灯設置（円柱基礎）1基 地中配管 110.9m 特殊部接続 15箇所



凡例

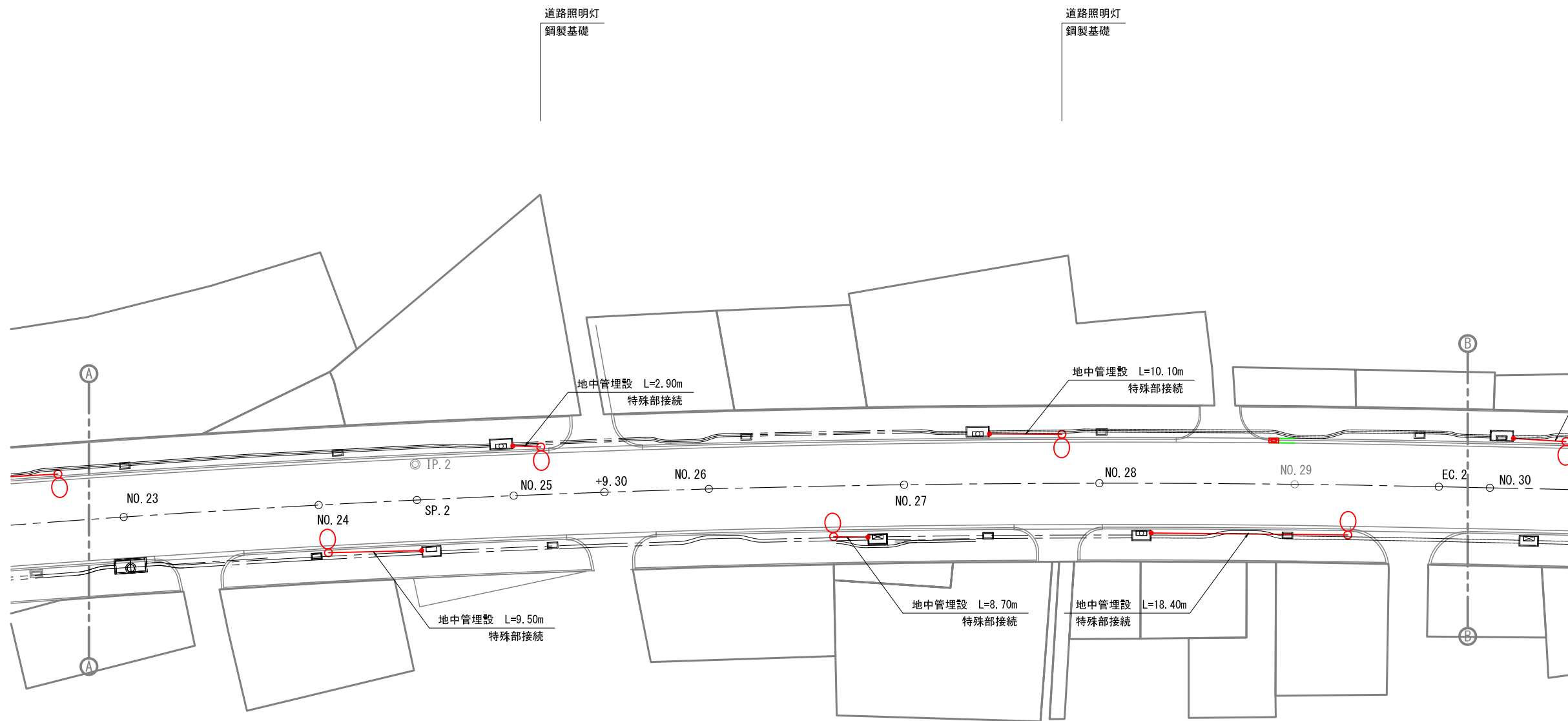
種別	図
道路照明灯（鋼製基礎）	○
道路照明灯（円柱基礎）	●
地中配管	—
特殊部接続	○

設計地耐力 100kN

年度	令和 6年度		
工事名	R6 西宮下中妻線 道路照明灯設置工事		
工事場所	上尾市谷津一丁目地内外		
図面名	計画平面図		
縮尺	S=1:500(S=1:250) (内はA1拡大時)	図面番号	1
上尾市 都市整備部 道路河川課			

計画平面図

S=1 : 500 (S=1:250)



凡例

種別	図
道路照明灯(鋼製基礎)	
道路照明灯(円柱基礎)	
地中配管	
特殊部接続	

設計地耐力 100kN

道路照明灯  
鋼製基礎

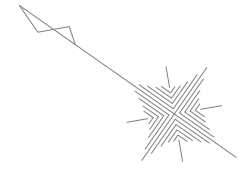
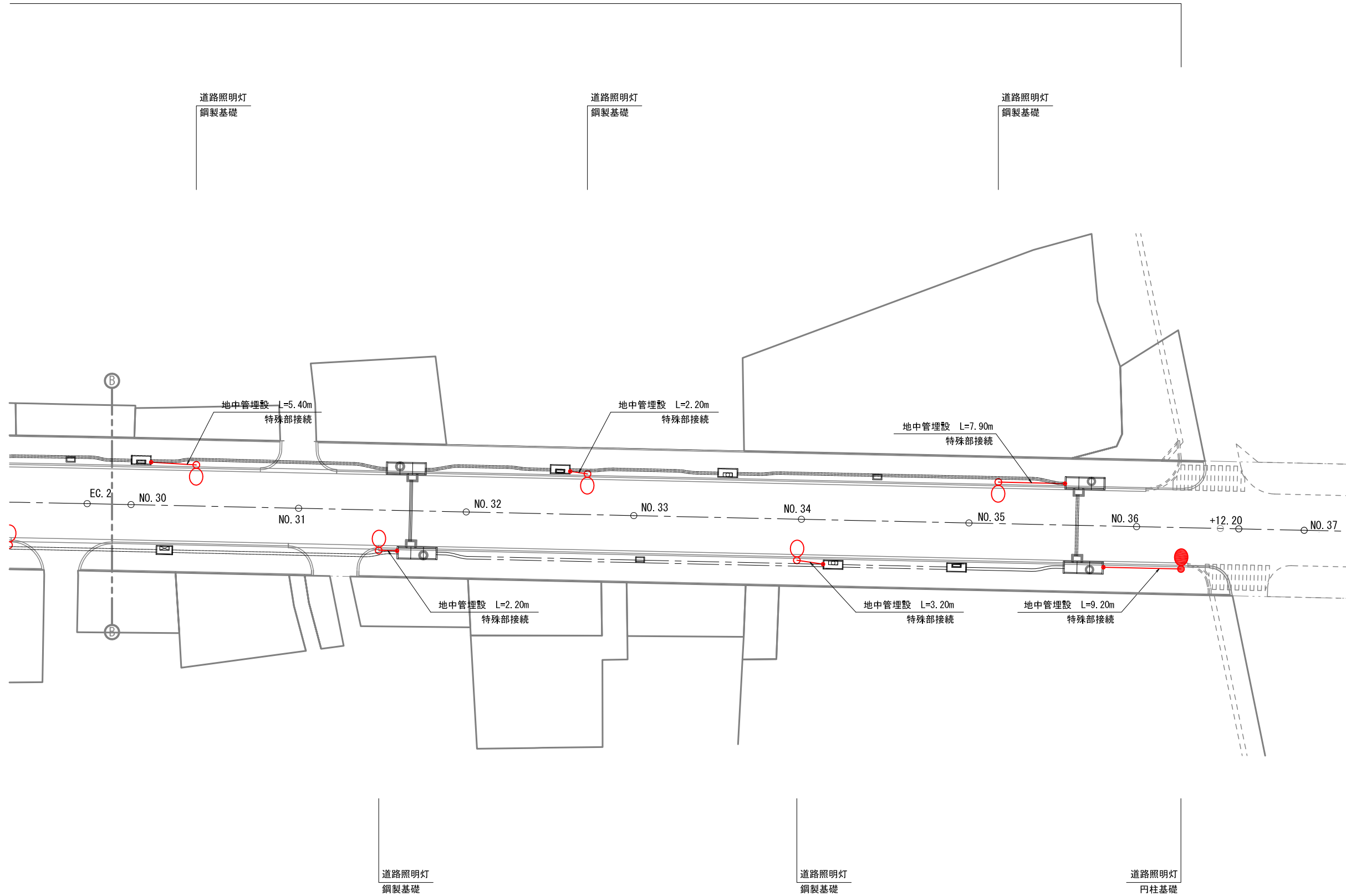
道路照明灯  
鋼製基礎

道路照明灯  
鋼製基礎

年度	令和 6年度		
工事名	R6 西宮下中妻線 道路照明灯設置工事		
工事場所	上尾市谷津一丁目地内外		
図面名	計画平面図		
縮尺	S=1 : 500(S=1:250) (内はA1拡大時)	図面番号	2
上尾市 都市整備部 道路河川課			

計画平面図

S=1 : 500 (S=1:250)



凡例

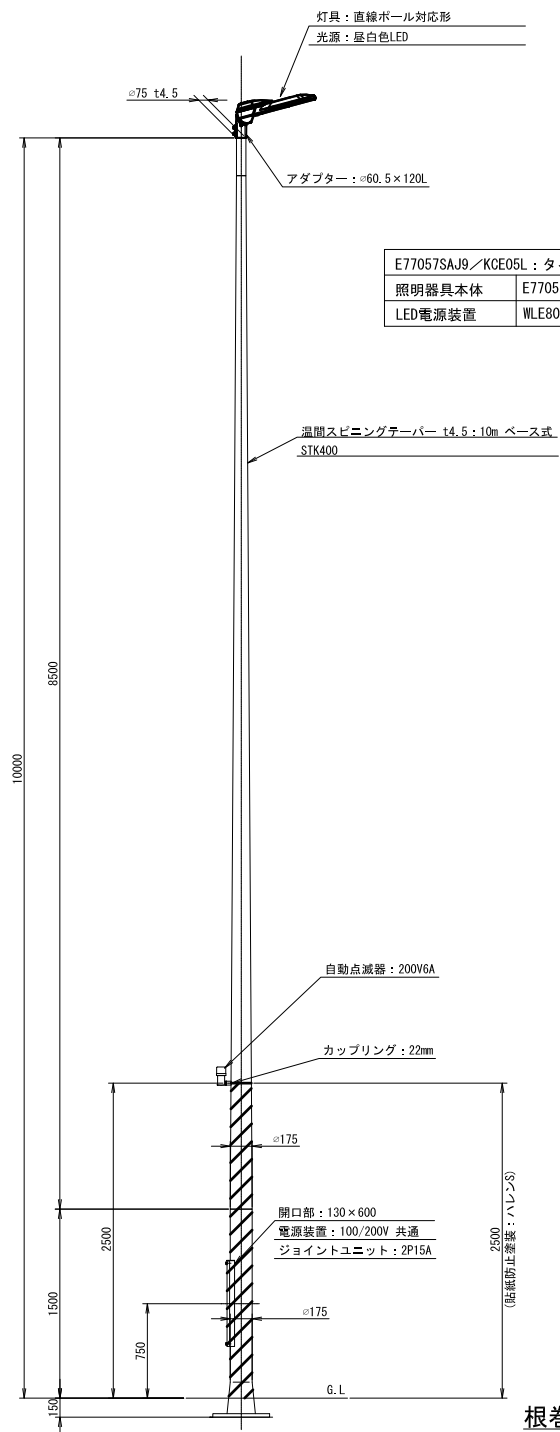
種別	図
道路照明灯(鋼製基礎)	○
道路照明灯(円柱基礎)	●
地中配管	—
特殊部接続	○

設計地耐力 100kN

年度	令和 6年度		
工事名	R6 西宮下中妻線 道路照明灯設置工事		
工事場所	上尾市谷津一丁目地内外		
図面名	計画平面図		
縮尺	S=1 : 500(S=1:250) (内はA1拡大時)	図面番号	3
上尾市 都市整備部 道路河川課			

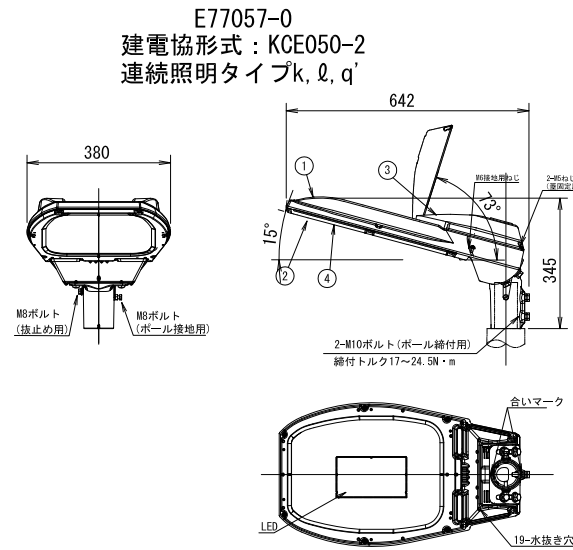
# 照明灯構造図

照明柱姿図 S=1/60(1/30)



E77057SAJ9/KCE05L : タイプk, l, q'	
照明器具本体	E77057-0
LED電源装置	WLE80V840M1/24-1

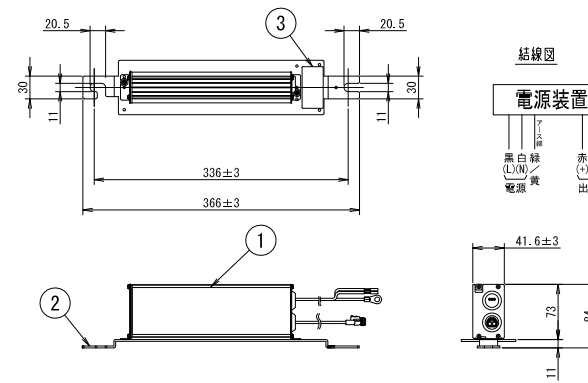
照明灯器具詳細図 S=1/20(1/10)



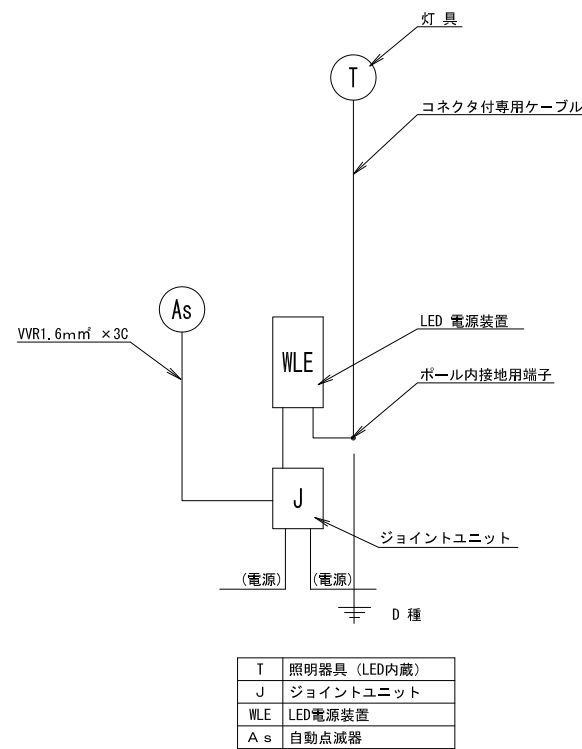
部番	部品名	材質・材厚	数	備考
1	本体	アルミダイカスト	1	焼付塗装
2	枠	アルミダイカスト	1	焼付塗装
3	蓋	アルミダイカスト	1	焼付塗装
4	前面ガラス	強化ガラスt4	1	透明

仕上色: グレイ

LED電源装置 S=1/10(1/5)  
WLE80V840M1/24-1



ポール内結線図



T	照明器具 (LED内蔵)
J	ジョイントユニット
WLE	LED電源装置
As	自動点滅器

材料表

品名	仕様	数量	摘要
照明器具	直線形ポール用、LED光源内蔵	1台	E77057-0 (グレイ)
LED電源装置	高力率 100~242V用	"	WLE80V840M1/24-1
直線テーパーポール	10.3ASB 溶融垂れつき	1本	丸ベース
ジョイントユニット	EFMT68-15A	1ヶ	単独形
ケーブル			
"	VVR1.6mm×3C	1.8m	ジョイント~自動点滅器
"	コネクタ付専用ケーブル L=10m	1組	LED電源装置~灯具
接地線	600V IV3.5口	2.5m	ポール内接地端子~接地棒
接地棒	φ10×1500 リード付	1本	
自動点滅器	200V6A	1ヶ	
基礎材	鋼製基礎等	1ヶ所	
アンカーボルト	700L	1組	

特性表

入力電圧 (V)	周波数 (Hz)	入力電流 (A)			入力電力 (W)			出力電流 (mA)	出力電圧 (V)
		点灯初期時 (最小時)	点灯6万時間経過時 (最大時)	点灯6万時間経過時 (平均)	点灯初期時 (最小時)	点灯6万時間経過時 (最大時)	点灯6万時間経過時 (平均)		
100	50/60	0.383	0.487	0.435	37.9	48.1	43.0	高力率 840	80
200		0.197	0.244	0.221	37.9	47.5	42.7		
242		0.170	0.208	0.189	38.5	47.9	43.2		

入力電線	ビニル絶縁電線 1.25mm <sup>2</sup> (黒)	器具外寸法: 1000
出力電線	ビニル絶縁電線 1.25mm <sup>2</sup> (白)	器具外寸法: 1000
アース線	ビニル絶縁電線 1.25mm <sup>2</sup> (緑/黄)	器具外寸法: 1000

収納可能ポール内径	φ130.8 (5B) 以上
-----------	----------------

部品表

部番	部品名	材質・材厚	数	備考
1	ケース	アルミ	1	アルマイト処理
2	取付金具	ステンレス t2.5	1	脱脂処理
3	製品ラベル	PET #50	1	

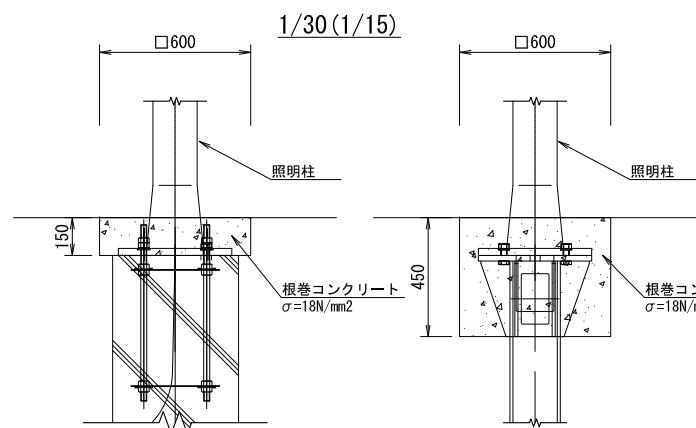
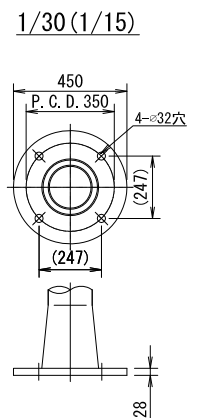
鋼製基礎材料表

種別	規格・材質	寸法・強度区分	単量 (kg)	数量	質量 (kg)
BOLT	JIS B 1180 全ねじ六角ボルト	M24×L150 -4.6	0.53	4	2.1
NUT	JIS B 1181 六角ナット	M24 -4	-	12	-
WASHER	JIS B 1256 並丸	M24	-	4	-
PLATE-A	注1)	22×450×450	34.97	1	35.0
PLATE-B	注1)	12×300×430	12.15	2	24.3
PLATE-C	注1)	12×103×300×1/2	1.46	4	5.8
H	注1)	200×200×8×12 L=3000	149.70	1	149.7
TOTAL					216.9

注1) JIS G 3101 SS400, JIS G 3136 SM400A 又は、これと同等以上の材質とする。  
注2) 溶接部のどかッパはφ30 又は、R30とする。  
注3) ねじは、強度区分4.6と同等以上のとする。

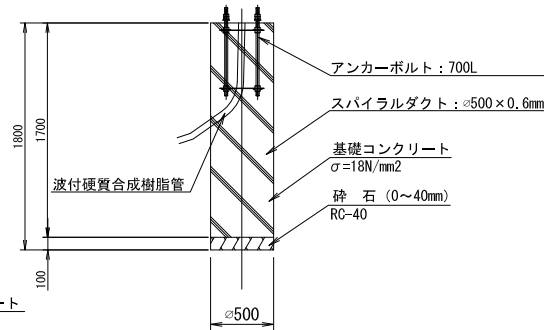
根巻コンクリート詳細図

ベースプレート詳細図

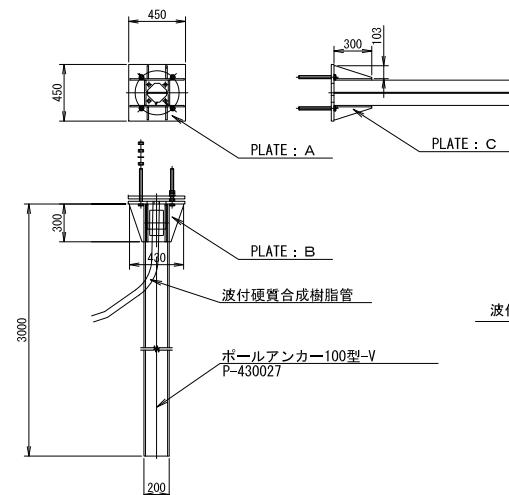


※コンクリート上面に水が溜まらないように仕上げる

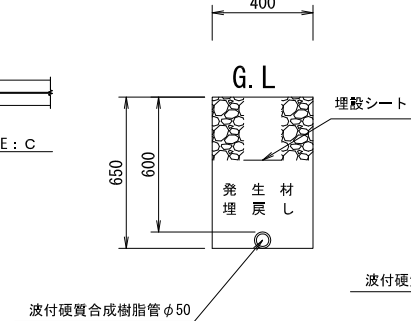
円柱基礎図 S=1/60(1/30)



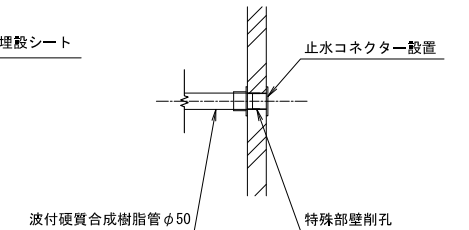
鋼製基礎図 S=1/60(1/30)



地中配管埋設図 S=1/30(1/15)



特殊部接続図 S=1/30(1/15)



設計地耐力 100kN

年度	令和6年度
工事名	R6 西宮下中妻線 道路照明灯設置工事
工事場所	上尾市谷津一丁目内外
図面名	照明灯構造図
縮尺	図示( )内はA1縮大時 図面番号 4
上尾市 都市整備部 道路河川課	

## 上尾市土木工事特記仕様書

### (趣旨)

第 1 条 この特記仕様書は、埼玉県土木工事共通仕様書に定めるもののほか、工事に関し必要な事項を定めるものとする。

### (適用)

第 2 条 この特記仕様書は、上尾市土木工事に適用する。

### (共通事項)

第 3 条 受注者は、「資源の有効な利用の促進に関する法律（平成 3 年法律第 4 8 号。以下「資源有効利用促進法」という。）等の規定により、「再生資源利用計画」、「再生資源利用促進計画」の作成を要する工事については、原則、COBRIS での入力を行い、以下の書類を提出するとともにこれらの記録を保存する。

(1) 施工計画作成時

「再生資源利用計画書」、「再生資源利用促進計画書」及び「工事登録証明書」（COBRIS で入力したことの証明）

(2) 工事完了時

「再生資源利用実施書」、「再生資源利用促進実施書」及び「工事登録証明書」（COBRIS で入力したことの証明）

2 受注者は、工事の施工前に前項第 1 号に掲げる「再生資源利用計画書」及び「再生資源利用促進計画書」の内容について、発注者へ説明しなければならない。

3 受注者は前項の説明を実施した後、当該計画を公衆の見えやすい場所へ掲示するものとする。

4 受注者は、施工計画書に建設廃棄物の処理計画を添付するものとする。  
なお、建設廃棄物の処分にあたり、排出事業者は処分業者と建設廃棄物処理委託契約を締結し、同契約書の写しを処理計画に添付するものとする。  
また、収集運搬業務を収集運搬業者に委託する場合は、別に収集運搬業者と建設廃棄物処理委託契約を締結するものとする。

5 排出事業者が建設廃棄物の処理を委託する場合には、産業廃棄物管理票（紙マニフェスト）または電子マニフェストにより管理しなければならない。

ア 紙マニフェストの場合は、建設系廃棄物マニフェスト A 票、B 2 票、D 票、E 票を監督員に提示し、確認を受けるとともに、D 票、E 票の写しを提出する。また、工事検査時には原本を提示しなければならない。

イ 電子マニフェストの場合は、マニフェスト情報登録証明、受渡確認票を監督員に提示し、確認を受ける。また、工事検査時には受渡確認票及び一覧表を提示しなければならない。

6 受注者は、工事の完成後に発注者から請求があったときは、第1項第2号に掲げる「再生資源利用実施書」及び「再生資源利用促進実施書」に基づき、当該実施状況を報告しなければならない。

#### **(受領書の交付)**

第4条 受注者は、土砂を再生資源利用計画に記載した搬入元から搬入したときは、法令等に基づき、速やかに受領書を搬入元に交付しなければならない。

#### **(再生資源利用促進計画を作成する上での確認事項)**

第5条 受注者は、再生資源利用促進計画の作成に当たり、建設発生土を工事現場から搬出する場合は、工事現場内の土地の掘削その他の形質の変更に関して発注者等が行った土壌汚染対策法等の手続き状況や、搬出先が宅地造成及び特定盛土等規制法の許可地等であるなど適正であることについて、法令等に基づき確認しなければならない。

また、確認結果は再生資源利用促進計画に添付するとともに、工事現場において公衆の見やすい場所に掲げなければならない。

#### **(建設発生土の運搬を行う者に対する通知)**

第6条 受注者は、建設現場等から土砂搬出を他の者に委託しようとするときは、「再生資源利用促進計画」に記載した事項（搬出先の名称及び所在地、搬出量、その他法令に基づく事項）と「第5条再生資源利用促進計画を作成する上での確認事項」等で行った確認結果を、委託した搬出者に対して、法令等に基づいて通知しなければならない。

#### **(建設発生土の搬出先に対する受領書の交付請求等)**

第7条 受注者は、建設発生土を再生資源利用促進計画に記載した搬出先へ搬出したときは、法令等に基づき、速やかに搬出先の管理者に受領書の交付を求め、受領書に記載された事項が再生資源利用促進計画に記載した内容と一致することを確認するとともに、監督職員から請求があった場合は、受領書の写しを提出しなければならない。

#### **(建設発生土の搬出)**

第8条 建設発生土は、（別添1）に記載した土質改良プラントのいずれかにおいて処分するものとする。

2 受注者は、規定様式により搬出前に搬出先市町村の建設発生土担当窓口



あてに建設発生土の搬出情報を郵送・FAX等で提供し、その写しを監督員に提出するものとする。

- 3 第1項の規定にかかわらず、事前に発注者の承諾を得た場合にあっては、(別添1)に記載した土質改良プラント以外の施設において、建設発生土を処分することができる。
- 4 いずれの処分地を選定した場合にあっては、設計変更は行わない。ただし、現場条件や搬出先の事情等、不可効力により、受注者が遠方の処分地を選定したと発注者が認めたときは、設計変更を行うものとする。

### (建設廃棄物の再資源化等)

第9条 受注者は、「建設工事に係る資材の再資源化等に関する法律」(平成12年法律第104号。以下「建設リサイクル法」という。)に基づいて、特定建設資材廃棄物を再資源化のための施設に搬入する場合は、適切な施設に搬入しなければならない。なお、特定建設資材廃棄物とは、特定建設資材(コンクリート、コンクリート及び鉄から成る建設資材、木材、アスファルト・コンクリート)が廃棄物となったものである。

- 2 受注者は、契約前に作成した「分別解体等の計画等」を施工計画書に添付して提出するものとする。
- 3 受注者は、特定建設資材廃棄物の再資源化等が完了したときは、建設リサイクル法第18条第1項に基づき、以下の事項等を別紙「再資源化等報告書」に記載し、発注者に報告しなければならない。

- ・ 特定建設資材廃棄物の再資源化等が完了した年月日
- ・ 特定建設資材廃棄物の再資源化等をした施設の名称及び所在地
- ・ 特定建設資材廃棄物の再資源化等に要した費用

また、同条第1項に基づき、特定建設資材廃棄物の再資源化等の実施状況に関する記録を作成し、保存しなければならない。

なお、資源有効利用促進法等に基づく再生資源利用[促進]実施書を作成している場合は、その写しを参考資料として報告に添付するものとする。

- 4 受注者は、工事の施工に当たっては、「彩の国建設リサイクル実施指針」を遵守し、建設資材廃棄物の再資源化等に努め、廃棄物の減量を図らなければならない。

### (再生資源の利用)

第10条 下記の再生資材を、備考欄の部分に利用すること。

資 材 名	規 格	備 考
再生アスコン	(13)-50, (20)-50	表層及び基層等
再生粒調碎石	40mm以下	車道路盤等
再生切込碎石	40mm以下	車道及び歩道路盤等
再生砂	細粒分 含有率 50%未満	歩道等
再生骨材生コンクリート	L 18-10-20BB	均しコンクリート等

なお、現場から40kmの範囲の再資源化のための施設から供給が困難な

場合は、新材への設計変更の対象とする。

**(ゼロ・エミッション工事の推進)**

第11条 工事の施工にあたっては、ゼロエミッション工事の推進に努めることとする。

**(CORINS登録)**

第12条 工事請負額 500 万円以上の工事については、CORINS 登録すること。

**(法定外の労災保険の付保)**

第13条 受注者は法定外の労災保険に付さなければならない。

**(週休2日制適用工事)**

第14条 本工事は、上尾市「週休2日制適用工事（発注者指定型）」の試行対象工事である。

試行の実施は、上尾市「週休2日制適用工事」試行要領によるものとする。  
試行要領は、上尾市役所ホームページで確認のこと。

上尾市役所ホームページ

(<https://www.city.ageo.lg.jp/page/355165.html>)

## 工事の施工管理に関する特記仕様書

本工事の施工管理については、上尾市工事請負契約約款、その他関係法規を遵守すること。

また、埼玉県土木工事实務要覧の仕様書編、施工編についても、埼玉県を上尾市に読み替えて工事の施工管理にあたること。

### (占有物件切回し工事等の施工管理)

受注者は、本工事に伴い道路内の既存占有物件切回し工事等を施工する必要が生じた場合、発注者と協議を行うこと。

## 電子納品に関する特記仕様書

### (適用)

第1条 本工事は、電子納品対象工事とする。電子納品とは、測量、調査、設計、工事などの各業務段階の最終成果を電子データで納品することをいう。

### (電子成果品の作成)

第2条 成果品は、国土交通省の各電子納品要領(案)・基準(案)及び、「上尾市電子納品運用ガイドライン」に示された内容に基づいて作成する。

### (電子成果品の提出)

第3条 成果品は、「上尾市電子納品運用ガイドライン」に基づいて作成した電子データを電子媒体(CD-R)で2部提出する。なお、電子納品対象外の書類は紙媒体により1部提出する。

### (電子成果品の確認)

第4条 成果品の提出の際には、国土交通省作成の「電子納品チェックシステム」によるチェックを行い、エラーがないことを確認する。また、最新の定義データに更新したウイルス対策ソフトを用いてウイルスチェックを実施したうえで提出する。

## 舗装版切断時に発生する濁水の処理にかかる特記仕様書

### (趣旨)

第 1 条 この特記仕様書は、埼玉県土木工事共通仕様書に定めるもののほか、舗装版切断時に発生する濁水の処理に関し必要な事項を定めるものとする。ただし、濁水を生じないなど環境に配慮した工法があり、発注者が認めた場合は、この特記仕様書によらなくてよい。

### (適用)

第 2 条 この特記仕様書は、上尾市土木工事に適用する。

### (処理方法)

第 3 条 受注者は、舗装版切断作業を行いながら濁水を吸引のうねタンクに貯留し、作業後速やかに、排水を処理施設へ運搬し処分する。

### (条件)

第 4 条 受注者は、濁水を搬入する業者は、産業廃棄物の汚泥の中間処分業の許可を受けている事業者で、搬入業者が産業廃棄物管理票（マニフェスト）にて管理できるものから選定する。

- 2 濁水の運搬は、受注者が行うこととする。ただし、やむを得ない理由があると監督員が認めた場合は、濁水の運搬を、産業廃棄物の汚泥の運搬許可のある業者に委託することができる。

### (提出書類)

第 5 条 受注者は、施工計画書に舗装版切断時に発生する濁水の収集・運搬・処理に関する計画書、受注者と処分業者との契約書の写し及び処分業者の許可証の写しを添付すること。

また、受注者は、濁水の運搬を、産業廃棄物の汚泥の運搬許可のある業者に委託した場合は、受注者と運搬業者との契約書の写し及び運搬業者の許可証の写しを添付すること。

- 2 受注者は、工事完了後速やかに産業廃棄物管理票（マニフェスト）の D 票及び E 票の写しを監督員に提出すること。

また、受注者は、濁水の運搬を、産業廃棄物の汚泥の運搬許可のある業者に委託した場合は、B2 票の写しも監督員に提出すること。

## 指定処分先一覧

※積算条件に用いる運搬距離は、当該現場から最短距離に位置する処分地を選定し算出しており、受注者が下記一覧より選定した処分地に応じて設計変更するものではない。

プラント会社名	処分地
(株)サンエコセンター	さいたま市見沼区片柳 1-368-4
(株)オザワ 天沼プラント	さいたま市大宮区天沼町 2-1258
(株)関根商店 三橋改良土センター	さいたま市西区三橋 5-1768
五葉建材(株) エコプラザさいたま	戸田市笹目 5-1-7
土リサイクルセンター(株) 川口プラント	川口市西新井宿 1374
関口工業(株)・三立建設(株)共同企業体 朝霞リサイクルステーション	朝霞市上内間木 503-6
(株)祥和コーポレーション 埼玉改良土センター	新座市野火止 3-2-33
(株)ウインテック・関口工業(株)共同企業体 和光リサイクルステーション	和光市新倉 8-22-16
柳沢コンクリート工業(株) 埼玉中央改良土プラント	桶川市川田谷 793
野崎興業(株) エコリサイクルプラント	北足立郡伊奈町小室 4830-1
木村建材工業(株) リサイクルセンター	川越市中福 918-1
(株)ホートー 川越リサイクルプラント	川越市下赤坂 1800-3
リコ・スタイル(株) 三芳改良土プラント	入間郡三芳町上富 196-2
(株)加藤建設工業 武蔵プラント	日高市上鹿山 795-3
(株)春日部資材 彩の国改良土プラント	春日部市下大增新田 281-1

(有)彩光 草加市プラント	草加市柿木町 1 0 9 6 - 1
須合建設(株) ミサト改良土センター	三郷市インター南 1 - 2 - 2 0
(株)埼玉車輛 改良土プラント	草加市長栄 1 - 6 3 0 - 1
(有)荻宿興業 蓮田土質改良プラント	蓮田市閩戸 5 7 6 - 1